

accent|line



**BOSCH**  
Technik fürs Leben

# Das Einbaugeräte- Sortiment mit besonderen Akzenten.

Die accent line.  
Exklusiv im Küchenfachhandel.



# Die Mehrwerte der accent line.

Mehr Ausstattung, mehr Service, mehr Genuss, mehr Design. Und mehrfach ausgezeichnet. Die accent line von Bosch.

Ein perfektes Einbaugerät muss für uns vor allem eines leisten: Ihnen das Leben und Arbeiten in der Küche so angenehm wie möglich machen. Aus diesem Grund haben wir unsere accent line mit vielen hilfreichen Features, besonderen Extras und verschiedenen Produkten ausgestattet. Wie etwa unsere Sensor-Backöfen, die Einbau-Mikrowelle mit Dampfgarfunktion, die neuen autarken Kochfelder oder die Vario Style Kühlgeräte mit austauschbaren Türfronten. Beim Kochen und Braten unterstützen Sie der PerfectCook Kochsensor und PerfectFry Bratsensor, die selbstständig beim Milchkochen oder Fleischbraten die optimale Temperatur halten. Bei Ihrem Backofen können Sie den PerfectBake Backsensor oder das PerfectRoast Bratenthermometer verwenden und der Backofen kontrol-

liert den kompletten Back- und Garprozess automatisch auf Grad und Sekunde genau. Nicht nur unsere autarken Kochfelder und Backöfen warten mit besonderen Extras auf, die fast ausschließlich dieser Linie vorbehalten sind: Die direkt neben dem Kochfeld integrierbare Domino-Tischlüftung und das Kochfeld mit integriertem Dunstabzug saugen Kochdunst und Gerüche dort ab, wo sie entstehen – und das ohne störende Dunstabzugshaube über dem Kochfeld. Und auch unsere Einbau-Mikrowelle mit Dampfgarfunktion ist ein echter Allrounder, der sich natürlich zum Backen und Braten diverser Speisen eignet. So erzielen Sie ganz einfach das perfekte Ergebnis.

## accent | line

### Beispiele für die besonderen Extras der accent line:

- ▶ Domino-Tischlüftung
- ▶ 1-fach Systemauszug/Teleskop-Vollauszug in allen Kompakt-Backöfen
- ▶ Komplettes Backofen-Sortiment (45 cm / 60 cm) in Edelstahl und Vulkan Schwarz
- ▶ Kochsensor im Lieferumfang bei autarken Kochfeldern mit PerfectCook Funktion enthalten
- ▶ Kochfeld mit integriertem Dunstabzug inkl. Kochsensor
- ▶ Vario Style Kühlgeräte mit einfach austauschbaren Türfronten

### Weitere Vorteile für Sie:

- ▶ Großes Sortiment an Geräten mit Home Connect Funktion
- ▶ Experten-Know-how bei der Bosch Infoline
- ▶ 24-Stunden-Service für Ersatzteile und zur Reparaturannahme
- ▶ 10 Jahre Garantie gegen Durchrostung des Innenbehälters für alle Geschirrspüler

# Inhalt.

- 4 Home Connect**
- 8 Backöfen**
  - 14 Produktsteckbriefe
- 18 Kompaktgeräte**
  - 20 Produktsteckbriefe
- 22 Autarke Kochfelder**
  - 28 Produktsteckbriefe
- 33 Integrierte Lüfterlösungen**
  - 36 Kochfeld mit integriertem Dunstabzug
  - 37 Produktsteckbriefe
  - 38 Domino-Tischlüftung
  - 39 Produktsteckbrief
  - 40 Ausfahrbarer Tischlüfter und Produktsteckbrief
- 41 Dunstabzugshauben**
  - 46 Produktsteckbriefe
- 53 Kühlschränke**
  - 56 Produktsteckbriefe
- 66 Vario Style**
  - 67 Produktsteckbrief
- 70 Geschirrspüler**
  - 72 Produktsteckbriefe
- 75 Einbauskizzen**
- 96 Sonderzubehör**



# Smart today. Smart tomorrow. Mit Home Connect.

Wir möchten, dass Sie möglichst viel Freude am Kochen haben. Und weniger Arbeit. Unsere Geräte der accent line sind daher extra leicht zu bedienen, nehmen Ihnen automatisch Arbeit ab, lassen sich mit Home Connect bequem über Ihr WLAN steuern und helfen Ihnen stets dabei, ganz einfach das beste Ergebnis zu erzielen.

## **Geschirrspüler mit Home Connect und OpenAssist**

Starten Sie Ihren Geschirrspüler von unterwegs. Mit Home Connect. Zu Hause prüfen Sie die Restspüldauer mit einem Blick auf die LED-Leuchtanzeige und öffnen den Spüler mit einer einfachen Berührung der Möbelfront. Aktivieren Sie das EmotionLight mit freier Farbwahl für ein strahlendes Ambiente im Innenraum.



### Kochfeldbasierte Haubensteuerung

Sobald das Kochfeld aktiviert wird, schaltet sich auch der Dunstabzug automatisch ein. Dank Home Connect können alle Einstellungen der Dunstabzugshaube aus der Ferne vorgenommen werden, z. B. die dekorative LED-Beleuchtung mit 256 Farben zur Auswahl.

### Kühlschränke mit Home Connect Funktion und VitaFresh plus

Dank Home Connect Funktion kann die Temperaturregelung aus der Ferne erfolgen. Mit VitaFresh plus bleiben Obst, Gemüse, Fisch und Fleisch bis zu dreimal länger frisch.

### Sensor-Backöfen der Serie 8

Einen Sensor-Backofen der Serie 8 steuern Sie mit Home Connect aus der Ferne. Dank der beiden sensorgesteuerten Funktionen gelingt dabei jedes Gericht auf den Punkt perfekt.

home  
connect



Entdecken Sie ein neues Nutzererlebnis, das Ihren Alltag leichter macht. Mit Home Connect, dem intelligenten Hausgerätenetzwerk. Dank kabelloser Vernetzung von Hausgerät und mobilem Endgerät stehen Ihnen völlig neue Möglichkeiten zur Verfügung. Zum Beispiel, wenn Sie auf raffinierte Rezepte zurückgreifen möchten. Oder Sie den Kundendienst über die Home Connect Hotline erreichen und eine Ferndiagnose vornehmen lassen.

# Vernetzen Sie Ihre Küche zukunftsicher mit Home Connect.



Mit Home Connect können Sie Ihre Hausgeräte bequem per Smartphone oder Tablet steuern – sogar von unterwegs. Das funktioniert nicht nur mit den Produkten von Bosch, auch Geräte anderer führender Anbieter sind mit Home Connect kompatibel. Sie müssen

sich also nicht auf einen Hersteller festlegen, wenn es um den Kauf neuer Hausgeräte mit Fernsteuerungsfunktion geht. Entdecken Sie, welche starken Marken ebenfalls Home Connect verwenden – von der Rezepte-App bis hin zum Energy Management.

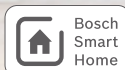
## amazon alexa

**Amazon Alexa** | Ab sofort können über Home Connect vernetzte Hausgeräte mit der Sprachsteuerungsfunktion Alexa des intelligenten Lautsprechers Amazon Echo bedient werden. Amazon Echo ist ein smarter sprachgesteuerter Assistent, der genutzt werden kann, um höchsteffizient, intuitiv und bequem auf Informationen zuzugreifen, Musik zu nutzen oder Hausgeräte zu steuern.



## SIMPLY YUMMY

**Simply Yummy** | Die App Simply Yummy bietet köstliche und leicht gelingende Rezepte für Kuchen, Torten und Plätzchen mit genauen Schritt-für-Schritt-Anleitungen. Backfans können die passenden Geräteeinstellungen direkt aus dem Rezept an ihren Backofen mit Home Connect Funktion übertragen.



**Bosch Smart Home** | Bosch Smart Home ist eine zentrale Plattform, die unterschiedliche Dienstleistungen und Anwendungen des vernetzten Hauses in einer App bündelt.



**Nest** | Nest bietet Hardware, Software und Dienstleistungen für das Zuhause, das von ganz alleine funktioniert und sich um seine Bewohner kümmert.



**SMA** | Die SMA Solar Technology AG ist führend bei flexiblen Lösungen für Solarstromanlagen, Energiemanagement und Speichersysteme. So können Sie die Nutzung Ihrer Hausgeräte perfekt auf die aktuelle Leistung Ihrer Photovoltaik-Anlage abstimmen – und benötigen keinen externen Strom mehr.



**HelloFresh** | HelloFresh liefert das Komplettpaket aus leckerem Rezept und den entsprechenden Zutaten dazu. Über die Home Connect App können Sie die in den Rezepten angegebenen Geräteeinstellungen direkt auf Ihren Backofen übertragen.



**iHaus** | iHaus ist die digitale Plattform im smarten Zuhause. Über die App des Münchner Unternehmens können netzwerkfähige Geräte im Haus auch von unterwegs gesteuert und herstellern neutral miteinander vernetzt werden.



**Drop** | Das interaktive Kochbuch, das Kochen einfacher macht. In der Drop-App stehen Hunderte erprobter und bewährter Rezeptideen zur Verfügung. Auch für diese App können dank Home Connect Geräteeinstellungen aus dem Rezept direkt an den Backofen übertragen werden.



**IFTTT** | Dank IFTTT (If This Then That) können Sie die vielen Services und Geräte miteinander verbinden, die Sie jeden Tag nutzen – wie etwa Ihre Geräte mit Home Connect Funktion. Wenn zum Beispiel die Waschmaschine fertig ist, DANN soll sich meine Philips Hue-Leuchte einschalten. IFTTT bietet außerdem eine App namens DO, mit denen Sie bestimmte Rezepte ganz bequem laufen lassen können – einfach per Tippen auf einen Button direkt auf Ihrem Home-Bildschirm.

## amazon dash

Replenishment

**Amazon DRS** | Immer ausreichend Geschirrspültabs, Waschmittel oder Kaffeebohnen haben: Mit dem Amazon Dash Replenishment Service (DRS) können vernetzte Hausgeräte rechtzeitig und bequem Produkte nachbestellen, die für die Nutzung des Geräts benötigt werden.



THE CONNECTED KITCHEN

**Tielsa** | Modernes Küchendesign trifft auf vernetzte Technik: tielsa entwickelt smarte Küchenkonzepte, die über Home Connect gesteuert werden können.



works with

CONRAD CONNECT

conradconnect.de

**Conrad Connect** | Conrad Connect ist eine innovative IoT-Plattform, die smarte Geräte unterschiedlicher Marken miteinander verbindet und sie mit intelligenten Regeln automatisiert.



## BUSCH-JAEGER

**Busch-Jaeger** | Der Marktführer im Bereich Elektroinstallationstechnik bietet alles von Schaltern, Steckdosen, Dimmern und Bewegungsmeldern über Türkommunikationssysteme bis hin zu elektronischen High-End-Produkten für die Gebäudeautomation in Smart Home und Smart Building.



Connectivity Solutions

**Diehl Connectivity Solutions** | Mit den von Diehl entwickelten Lösungen zum Energiemanagement von Hausgeräten können Nutzer Hausgeräte mit Home Connect Funktion optimal im Zusammenspiel mit ihrer Solaranlage nutzen.





# Einfach zum perfekten Ergebnis.

Serie 8: Dank vielseitigen Funktionen helfen Ihnen die Serie 8 Sensor-Backöfen der accent line, in der Küche stets das perfekte Ergebnis zu erzielen – ein Dreh genügt.

## accent|line

### Besondere Extras der accent line:

- ▶ Sortiment mit Home Connect Funktion
- ▶ Reinigungskomfort mit EcoClean Direct Plus-Leichtreinigung und Pyrolyse-Selbstreinigung
- ▶ Komplettes Sortiment in Edelstahl und Vulkan Schwarz
- ▶ Auszugssystemvarianten inklusive
- ▶ Zwischenbodenset HEZ6BMA00

### Bosch Assist

Verlässliche Angaben zu Temperatur und Garzeit sucht man in vielen Rezepten vergeblich. Dank der Bosch Assist-Funktion müssen Sie sich darüber keine Gedanken mehr machen: Wählen Sie einfach in der Bedienung Ihr gewünschtes Gericht aus – Ihr Backofen stellt dann automatisch die ideale Heizart, Temperatur und Zubereitungszeit ein. Wenn Sie diese Einstellungen lieber selbst vornehmen möchten, ist dies natürlich ebenso einfach möglich.

### Backofen mit integrierter Mikrowelle

Egal, ob Sie schnell etwas braten, backen oder aufwärmen möchten – mit der intelligenten Kombination aus herkömmlichen Heizarten und zuschaltbarer Mikrowelle erzielen Sie in kürzester Zeit perfekte Ergebnisse. Das spart nicht nur bis zu 50% Zeit, sondern auch Strom. Und das bei 100% Geschmack.

### PerfectBake Backsensor

Mit dem einmalig exakten PerfectBake Backsensor misst Ihr Backofen permanent den Feuchtigkeitsgehalt im Backrohr und regelt so den Backvorgang automatisch. Der PerfectBake Backsensor stellt für Sie Heizart, Garzeit und Temperatur ein. Alles, was Sie dafür tun müssen: das passende Gericht auswählen, z. B. „Strudel“ und auf „Start“ drücken. Den Rest erledigt Ihr Backofen von alleine.

### PerfectRoast Bratenthermometer

Egal ob Truthahn, Osterlammbraten oder Weihnachtskarpfen – mit dem PerfectRoast Bratenthermometer gelingt Ihnen alles ganz einfach. Dank drei hochempfindlicher Messpunkte ermittelt es die Kerntemperatur im Bratgut auf das Grad genau. So sind Ihnen perfekte Ergebnisse garantiert. Ein weiterer Vorteil: Das PerfectRoast Bratenthermometer können Sie auch im Mikrowellen- und Dampfbackbetrieb einsetzen.

### Zwischenbodenset HEZ6BMA00

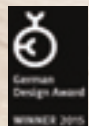
Perfektes Design durch nahtlos ineinander übergehende Fronten: Mit dem exklusiv für die accent line entwickelten Zwischenbodenset lassen sich Backofen und Kompaktgerät übereinander in Ihre Küche integrieren – ganz ohne separaten Holzboden.

### Dampfbacköfen

Die Dampfbacköfen der accent line vereinen die besten Seiten des Dampfbackens mit den Vorteilen eines klassischen Backofens. So erhalten Sie saftige Braten mit krosser Kruste und perfekt gebräunte Brote.

### Home Connect

Mit Home Connect können Sie Ihren Backofen per Smartphone oder Tablet aus der Ferne bedienen und haben den laufenden Garprozess immer im Blick. Zusätzlich können Sie auf eine reichhaltige Rezeptdatenbank zurückgreifen und von überall überprüfen, ob Sie den Backofen auch wirklich ausgeschaltet haben.



\* Red Dot Award Best of the Best: alle Serie 8 Backöfen in ColorGlass Vulkan Schwarz; Red Dot Award Winner: alle Serie 8 Backöfen in Edelstahl (und ColorGlass Polar Weiß);

German Design Award: alle Serie 8 Backöfen in Edelstahl; iF Design Award: alle Serie 8 Backöfen in Edelstahl und Vulkan Schwarz (und ColorGlass Polar Weiß); Interior Innovation Award Best of Best: alle Serie 8 Backöfen in ColorGlass Vulkan Schwarz

# Die neuen Serie 6 Backöfen – die besondere Zutat für optimale Ergebnisse.

Serie 6: Die Serie 6 Backöfen der accent line machen mit ihren praktischen Funktionen und Ausstattungen das optimale Ergebnis einfach.

accent|line

## Besondere Extras der accent line:

- ▶ Schmale Universalpfannen als Zubehör im Lieferumfang enthalten
- ▶ 3-fach Teleskop Vollauszug
- ▶ EcoClean Direct Plus-Leichtreinigung

### AutoPilot

Nie wieder den Brat- oder Backprozess kontrollieren: Mit der Funktion AutoPilot wählen Sie bequem das passende Programm für Ihr Gericht. Ihr Backofen legt Heizart, Temperatur und Garzeit automatisch fest und schaltet sich am Ende der Garzeit selbst aus. Je nach Ausstattung besitzen die Backöfen 10 oder 30 Programme für unterschiedlichste Gerichte, zum Beispiel Gulasch, Kartoffelgratin, Rouladen, Rindfleisch mit Gemüse, Fisch, Hähnchenbrust.

### Dampfunterstützende Funktion

Die Serie 6 Backöfen mit dampfunterstützender Funktion bereiten Gerichte durch Zugabe von Feuchtigkeit knusprig und frisch zu. Die Funktion kann mit den Heizarten 3D-Heißluft, Ober-/Unterhitze und Umluft-Grillen kombiniert werden. Aktivieren Sie dafür einfach die gewünschte Heizart und Dampfintensität. Oder lassen Sie dies von einem der AutoPilot-Programme automatisch vornehmen. Der Wassertank mit 200 ml Fassungsvermögen befindet sich direkt in der Frontblende. So können Sie ihn einfach herausnehmen, befüllen oder reinigen.

### Chrome Clip

Dank des einheitlichen modernen Designs und des Chrome Clips passen die neuen Backöfen perfekt zu den Geschirrspülern, Kühl-Gefrier-Kombinationen und dekorativen Dunstabzugshauben.

### Bratenthermometer

Fleischgerichte exakt auf den gewünschten Garpunkt genau zubereiten? Das integrierte Bratenthermometer in den Backöfen mit dampfunterstützender Funktion macht es leicht. Ein Sensor misst die Temperatur des Gerichtes. So entfällt für Sie das ständige Überprüfen des Garzustands. Wenn die gewünschte Kerntemperatur erreicht ist, schaltet sich der Backofen automatisch ab und informiert Sie mittels Signalton.

### Schmale Universalpfannen als Zubehör im Lieferumfang bei den Serie 6 Backöfen

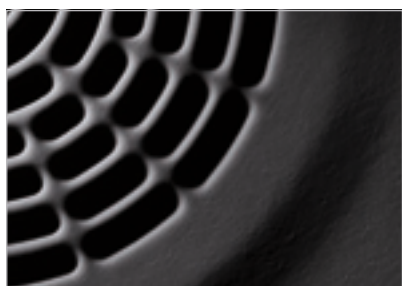
Die neuen schmalen Universalpfannen sind perfekt geeignet, um kleine Mengen oder ein Gericht in zwei Varianten zuzubereiten, etwa Pizza mit und ohne Kochschinken oder Kuchen mit und ohne Rosinen. So können Sie zum Beispiel auch auf einem Blech Kartoffelspalten zubereiten und auf dem zweiten Blech Tomaten garen, ohne dass der Saft der Tomaten in die Kartoffeln läuft.



# Extras für mehr Komfort.

Die Serie 8 Sensor-Backöfen und die Serie 6 Backöfen der accent line bieten Ihnen eine große Auswahl an gemeinsamen Funktionen und Sonderausstattungen für ein perfektes Ergebnis für jede Anforderung.

## accent|line



### EcoClean Direct Plus-Leichtreinigung

Während des Backens und Bratens absorbieren die mit mikrofeinen Keramikpartikeln beschichteten Backofenseiten, -rückwand und -decke Fett und Rückstände und bauen sie durch Oxidation ab. Die Direktbeschichtung regeneriert sich bei jedem Aufheizen des Backofens – ein Geräteleben lang. Zur Beseitigung von umfangreicheren Rückständen kann das Reinigungsprogramm EcoClean Direct Plus aktiviert werden. So müssen die Innenraumwände nie wieder mühsam gereinigt werden.



### Pyrolyse-Selbstreinigung

Mit aktivierter Pyrolyse-Funktion heizt sich Ihr Gerät auf und verbrennt eingebrannte Speisereste, Fette und Öle mit der Kraft von 480 °C. Zurück bleibt nur etwas Asche, die Sie mühelos mit Küchenpapier entfernen können. Wählen Sie, je nach Verschmutzungsgrad, eins von drei Reinigungsprogrammen aus und drücken Sie auf Start – den Rest erledigt Ihr Backofen automatisch.



### Auszugssystem-Varianten

Leicht, komfortabel und sicher: Das sind die 1-fach oder 3-fach Teleskop-Vollauszüge der Serie 8 und der Serie 6. Durch den Vollauszug auf drei Ebenen wird das Beladen und Entnehmen der Bleche deutlich bequemer. Auch im Mikrowellen- oder Dampfbetrieb. Die Auszüge der Serie 8 können sogar während der Pyrolyse-Selbstreinigung im Backofen bleiben. Je nach Backofentyp ist das Auszugssystem in der accent line inklusive.

### Sonderzubehör: Backblech mit Antihafbeschichtung

Dank der speziellen keramischen Antihafbeschichtung sind die Oberflächen der Universalpfanne und des Backblechs leicht zu reinigen. Die Verwendung von Backpapier oder ein Einfetten des Blechs ist nicht mehr notwendig. So wird Backen, Braten und Reinigen noch einfacher.



### Schmale Universalpfanne, als Zubehör im Lieferumfang bei den Serie 6 Backöfen

Die neuen schmalen Universalpfannen sind perfekt geeignet, um kleine Mengen oder ein Gericht in zwei Varianten zuzubereiten, wie Pizza mit und ohne Kochschinken oder Kuchen mit und ohne Rosinen. So können Sie zum Beispiel auch auf einem Blech Kartoffelspalten zubereiten und auf dem zweiten Blech Tomaten garen, ohne dass der Saft der Tomaten in die Kartoffeln läuft.

# Für jedes Gericht die perfekte Heizart.

Die Backöfen der accent line verfügen über bis zu 13 verschiedene Heizarten, die optimal auf Ihre Gerichte abgestimmt sind – für perfekte Back- und Bratergebnisse.



#### 4D Heißluft | Serie 8

Für immer gleich perfekte Ergebnisse – unabhängig davon, ob die Speisen auf Ebene 1, 2, 3 oder 4 eingeschoben werden. Hierfür verteilt das Lüfterrad die Hitze gleichmäßig auf allen vier Ebenen. Zusätzlich kann auch auf bis zu 4 Ebenen gleichzeitig gebacken und gegart werden.



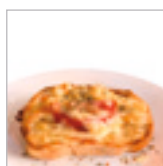
#### Ober- und Unterhitze sanft

Zum energiesparenden Backen auf einer Ebene z. B. Biskuit und Kleingebäck.



#### Umluft-Infra-Grill

Zum knusprigen Braten von Fleisch, Geflügel und ganzem Fisch – wie auf einem Drehspieß zubereitet. Der Grillheizkörper und der Ventilator schalten sich abwechselnd ein und aus.



#### Grill, kleine Fläche

Zum energiesparenden Grillen und Gratinieren kleiner Mengen von z. B. Steaks, Würstchen, Toast oder Fisch. Der mittlere Teil des Grillkörpers wird heiß und lässt sich in drei Leistungsstufen einstellen.



#### Unterhitze

Ideal zum Einkochen, Nachbacken und Nachbräunen, Sterilisieren und Garen im Wasserbad.



#### Vorwärmen

Perfekt, um Speisen warm zu halten, zum Beispiel wenn mehrere Gänge serviert werden.



#### Auftauen

Zum Auftauen von Fleisch, Geflügel, Brot und Kuchen. Nahrungsmittel werden schnell, schonend und gleichmäßig aufgetaut. Ein Ventilator wirbelt hierbei 30–60°C warme Luft um das Gericht.



#### 3D Heißluft | Serie 6

Die Wärme verteilt sich schnell und gleichmäßig im Backofen. So kann auf bis zu drei Ebenen gleichzeitig gebacken werden. Aufgrund der Hitzeverteilung kann sowohl Süßes als auch Pikantes zur selben Zeit zubereitet werden, ohne dass sich der Geschmack überträgt.



#### Heißluft sanft

Zum energiesparenden Backen und Braten auf einer Ebene, etwa bei Kuchen, Aufläufen, Fleisch- oder Tiefkühlgerichten. Und das ohne Vorheizen.



#### Ober-/Unterhitze

Die klassische Zubereitungsart für fast alles, was man backen oder braten möchte: magere Bratenstücke, Biskuit, Kleingebäck und Aufläufe.



#### Grill, große Fläche

Zum Grillen und Gratinieren von z. B. Steaks, Würstchen, Toast oder Fisch. Die ganze Fläche unter dem Grillheizkörper wird heiß und lässt sich in drei Leistungsstufen einstellen.



#### Pizzastufe

Ideal, um Tiefkühlprodukte wie Pommes frites oder Pizza ohne Vorheizen zu garen und dadurch Zeit zu sparen. Die Pizzastufe ist eine Kombination aus Unterhitze und Heißluft.



#### Sanftgaren

Zum schonenden und langsamen Garen von angebratenen zarten Fleischstücken im offenen Geschirr. Temperatur 70–120°C.



#### Warmhalten

Zum Vorwärmen von Geschirr, damit Speisen nicht so schnell abkühlen.

## Serie 8 Sensor-Backöfen mit Dampf-Funktion



UPE: 2.875,- €\*



## Serie 8 Sensor-Backöfen mit Mikrowelle



UPE: 2.556,- €\*

Serie | 8  
Einbaubackofen HSG856XB6 Vulkan Schwarz  
Einbaubackofen HSG856XS6 Edelstahl



### Ihre accent line Highlights:

- ▶ Home Connect Funktion
- ▶ EcoClean Direct Plus - Leichtreinigung
- ▶ 3fach-Teleskop-Vollauszug mit Stopp - Funktion

### Komfort

- Home Connect Funktion (WLAN)
- Klapptür, Komfort-Tür, vollgedämpft
- Bosch Assist
- PerfectBake Backsensor
- PerfectRoast Bratenthermometer
- TFT-Touchdisplay mit Klartextanzeige
- Wassertank mit 1 l
- Leeranzeige Wassertank
- Infotaste
- Elektronik-Uhr
- Elektronische Temperaturregelung von 30 °C - 250 °C
- LED-Innenbeleuchtung, abschaltbar

### Backofentyp und Heizart

- Dampfbackofen mit 12 Beheizungsarten: 4D Heißluft, + Heißluft sanft, Ober-/Unterhitze, Ober-/Unterhitze sanft, Umluft-Infra-Grill, Großflächengrill, Kleinflächengrill, Pizzastufe, Unterhitze, Sanftgaren, Vorwärmen, Warmhalten
- Zusätzliche Beheizungsarten mit Dampf: Dampfgaren, Regenerieren, Gären, Auftauen
- Zusatzfunktionen: Entkalkungsprogramm, Automatischer Siedepunktgleich, Trocknungsfunktion
- Schnellaufheizung
- Externe Dampferzeugung
- Edelstahl-Lüfterrad
- Garraumvolumen: 71 l
- XXLpro Backofen mit TitanEmail

### Zubehörträger / Auszugssystem

- Backofen mit Einhängegittern, 3fach-Teleskop-Auszug, Vollauszug, mit Stopp - Funktion

### Reinigung

- EcoClean Direct Plus Beschichtung: Decke, Rückwand, Seitenwände
- Vollglas-Innentür

### Design

- intuitiver Bedienring

### Umwelt und Sicherheit

- Geringe Türtemperatur
- Kindersicherung
- Sicherheitsabschaltung
- Restwärmeanzeige
- Starttaste
- Türkontaktschalter
- Energieeffizienzklasse (gem. EU Nr. 65/2014): A++

### Zubehör

- 1 x Rost, 1 x Dampfbehälter, gelocht, Größe XL, 1 x Dampfbehälter, gelocht, Größe S, 1 x Dampfbehälter, ungelocht, Größe S, 1 x Backblech emailliert, 1 x Universalpfanne

### Technische Info:

- Gerätemaße (HxBxT): 595 x 595 x 548 mm
- Nischenmaße (HxBxT): 585 - 595 x 560 - 568 x 550 mm
- Länge Netzkabel: 120 cm
- Gesamtanschlusswert Elektro: 3.6 kW
- „Maße und Einbauhinweise zu diesem Gerät gemäß technischer Zeichnung beachten“

### Sonderzubehör

- HEZ6BMA00 Zwischenbodenset

Serie | 8  
Einbaubackofen HMG8764B6 Vulkan Schwarz  
Einbaubackofen HMG8764S6 Edelstahl



### Ihre accent line Highlights:

- ▶ Home Connect Funktion
- ▶ Pyrolyse - Selbstreinigung
- ▶ 1-fach Teleskopauszug

### Komfort

- Home Connect Funktion (WLAN)
- Klapptür, Komfort-Tür, vollgedämpft
- Bosch Assist
- PerfectBake Backsensor
- PerfectRoast Bratenthermometer
- TFT-Touchdisplay mit Klartextanzeige
- Infotaste
- Elektronik-Uhr
- Elektronische Temperaturregelung von 30 °C - 300 °C
- LED-Innenbeleuchtung, abschaltbar

### Backofentyp und Heizart

- Backofen mit Mikrowelle mit 12 Beheizungsarten: 4D Heißluft, + Heißluft sanft, Ober-/Unterhitze, Ober-/Unterhitze sanft, Umluft-Infra-Grill, Großflächengrill, Kleinflächengrill, Pizzastufe, Unterhitze, Sanftgaren, Vorwärmen, Warmhalten
- Schnellaufheizung
- Zusätzliche Beheizungsarten mit Mikrowelle: Mikrowelle, MW-Kombibetrieb
- Max. Leistung: 800 W; 5 Mikrowellen-Leistungstufen (90 W, 180 W, 360 W, 600 W, max. 800 W)
- Edelstahl-Lüfterrad
- Garraumvolumen: 67 L
- XXLpro Backofen mit TitanEmail

### Zubehörträger / Auszugssystem

- Backofen mit Einhängegittern, 1-fach Teleskopauszug, pyrolysefähig

### Reinigung

- Selbstreinigungs-Technik (Pyrolyse)
- Pyrolysefähige Zubehörträger und Backbleche
- Spezialglas-Innentür für Mikrowelle

### Design

- intuitiver Bedienring

### Umwelt und Sicherheit

- Sehr geringe Türtemperatur
- Kindersicherung
- Türverriegelung bei Pyrolysebetrieb
- Sicherheitsabschaltung
- Restwärmeanzeige
- Starttaste
- Türkontaktschalter

### Zubehör

- 1 x Kombirost, 1 x Backblech emailliert, 1 x Universalpfanne

### Technische Info:

- Gerätemaße (HxBxT): 595 x 595 x 548 mm
- Nischenmaße (HxBxT): 585 - 595 x 560 - 568 x 550 mm
- Länge Netzkabel: 120 cm
- Gesamtanschlusswert Elektro: 3.6 kW
- „Maße und Einbauhinweise zu diesem Gerät gemäß technischer Zeichnung beachten“

### Sonderzubehör

- HEZ6BMA00 Zwischenbodenset

\* Auf einer EEK-Skala von: A+++ bis D.

\* Unverbindliche Preisempfehlung des Herstellers inkl. 19% MwSt. UPE gültig ab 01.12.2017.

## Serie 8 Sensor-Backöfen

UPE: 2.058,- €\*  
UPE: 1.778,- €\*  

Serie | 8  
 Einbaubackofen HBG8769B6 Vulkan Schwarz  
 Einbaubackofen HBG8769S6 Edelstahl

**Ihre accent line Highlights:**

- ▶ Home Connect fähig
- ▶ Pyrolyse - Selbstreinigung
- ▶ 3fach-Teleskop-Vollauszug mit Stopp - Funktion

**Komfort**

- Home Connect Funktion (WLAN)
- Klapptür, Komfort-Tür, vollgedämpt
- Bosch Assist
- PerfectBake Backsensor
- PerfectRoast Bratenthermometer
- TFT-Touchdisplay mit Klartextanzeige
- Infotaste
- Elektronische Temperaturregelung von 30 °C - 300 °C
- Halogen-Innenbeleuchtung, abschaltbar

**Backofentyp und Heizart**

- Backofen mit 13 Beheizungsarten: 4D Heißluft, + Heißluft sanft, Ober-/Unterhitze, Ober-/Unterhitze sanft, Umluft-Infra-Grill, Großflächengrill, Kleinflächengrill, Pizzastufe, Unterhitze, Sanftgaren, Auftauen, Vorwärmen, Warmhalten
- Schnellaufheizung
- Edelstahl-Lüfterrad
- Garraumvolumen: 71 l
- XXLpro Backofen mit TitanEmail

**Zubehörträger / Auszugssystem**

- Backofen mit Einhängegittern, 3fach-Teleskop-Auszug, Vollauszug, mit Stopp - Funktion, pyrolysefähig

**Reinigung**

- Selbstreinigungs-Technik (Pyrolyse)
- Pyrolysefähige Zubehörträger und Backbleche
- Vollglas-Innentür

**Design**

- intuitiver Bedienring

**Umwelt und Sicherheit**

- Sehr geringe Türtemperatur
- Kindersicherung
- Türverriegelung bei Pyrolysebetrieb
- Sicherheitsabschaltung
- Restwärmeanzeige
- Starttaste
- Energieeffizienzklasse (gem. EU Nr. 65/2014): A<sup>1</sup>

**Zubehör**

- 1 x Backblech emailliert, 1 x Kombirost, 1 x Universalpfanne

**Technische Info:**

- Gerätegröße (HxBxT): 595 x 595 x 548 mm
- Nischengröße (HxBxT): 585 - 595 x 560 - 568 x 550 mm
- Länge Netzkabel: 120 cm
- Gesamtanschlusswert Elektro: 3.6 kW
- „Maße und Einbauhinweise zu diesem Gerät gemäß technischer Zeichnung beachten“

**Sonderzubehör**

- HEZ6BMA00 Zwischenbodenset

Serie | 8  
 Einbaubackofen HBG856XB6 Vulkan Schwarz  
 Einbaubackofen HBG856XS6 Edelstahl

**Ihre accent line Highlights:**

- ▶ Home Connect fähig
- ▶ EcoClean Direct Plus - Leichtreinigung
- ▶ 3fach-Teleskop-Vollauszug mit Stopp - Funktion

**Komfort**

- Home Connect Funktion (WLAN)
- Klapptür, Komfort-Tür, vollgedämpt
- Bosch Assist
- PerfectBake Backsensor
- PerfectRoast Bratenthermometer
- TFT-Touchdisplay mit Klartextanzeige
- Infotaste
- Elektronik-Uhr
- Elektronische Temperaturregelung von 30 °C - 300 °C
- Halogen-Innenbeleuchtung, abschaltbar

**Backofentyp und Heizart**

- Backofen mit 13 Beheizungsarten: 4D Heißluft, + Heißluft sanft, Ober-/Unterhitze, Ober-/Unterhitze sanft, Umluft-Infra-Grill, Großflächengrill, Kleinflächengrill, Pizzastufe, Unterhitze, Sanftgaren, Auftauen, Vorwärmen, Warmhalten
- Schnellaufheizung
- Edelstahl-Lüfterrad
- Garraumvolumen: 71 l
- XXLpro Backofen mit TitanEmail

**Zubehörträger / Auszugssystem**

- Backofen mit Einhängegittern, 3fach-Teleskop-Auszug, Vollauszug, mit Stopp - Funktion

**Reinigung**

- EcoClean Direct Plus Beschichtung: Decke, Rückwand, Seitenwände
- Vollglas-Innentür

**Design**

- intuitiver Bedienring

**Umwelt und Sicherheit**

- Geringe Türtemperatur
- Kindersicherung
- Sicherheitsabschaltung
- Restwärmeanzeige
- Starttaste
- Türkontaktschalter
- Energieeffizienzklasse (gem. EU Nr. 65/2014): A<sup>1</sup>

**Zubehör**

- 1 x Backblech emailliert, 1 x Kombirost, 1 x Universalpfanne

**Technische Info:**

- Gerätegröße (HxBxT): 595 x 595 x 548 mm
- Nischengröße (HxBxT): 585 - 595 x 560 - 568 x 550 mm
- Länge Netzkabel: 120 cm
- Gesamtanschlusswert Elektro: 3.65 kW
- „Maße und Einbauhinweise zu diesem Gerät gemäß technischer Zeichnung beachten“

**Sonderzubehör**

- HEZ6BMA00 Zwischenbodenset

<sup>1</sup> Auf einer EEK-Skala von: A+++ bis D.

\*Unverbindliche Preisempfehlung des Herstellers inkl. 19% MwSt. UPE gültig ab 01.12.2017.

## Serie 8 Sensor-Backöfen



UPE: 1.748,- €\*



UPE: 1.467,- €\*

Serie | 8  
Einbaubackofen HBG8755B1 Vulkan Schwarz  
Einbaubackofen HBG8755S1 Edelstahl

**Ihre accent line Highlights:**

- ▶ Pyrolyse - Selbstreinigung
- ▶ 3fach-Teleskop-Vollauszug mit Stopp - Funktion

Serie | 8  
Einbaubackofen HBG855TB1 Vulkan Schwarz  
Einbaubackofen HBG855TS1 Edelstahl

**Ihre accent line Highlights:**

- ▶ EcoClean Direct Plus - Leichtreinigung
- ▶ 3fach-Teleskop-Vollauszug mit Stopp - Funktion

**Komfort**

- Klapptür, Komfort-Tür, vollgedämpt
- AutoPilot 10
- TFT mit Klartextanzeige
- Infotaste
- Elektronik-Uhr
- Elektronische Temperaturregelung von 30 °C - 300 °C
- Halogen-Innenbeleuchtung, abschaltbar

**Backofentyp und Heizart**

- Backofen mit 13 Beheizungsarten: 4D Heißluft, + Heißluft sanft, Ober-/Unterhitze, Ober-/Unterhitze sanft, Umluft-Infra-Grill, Großflächengrill, Kleinflächengrill, Pizzastufe, Unterhitze, Sanftgaren, Auftauen, Vorwärmen, Warmhalten
- Schnellaufheizung
- Edelstahl-Lüfterrad
- Garraumvolumen: 71 l
- XXLpro Backofen mit TitanEmail

**Zubehörträger / Auszugssystem**

- Backofen mit Einhängegittern, 3fach-Teleskop-Auszug, Vollauszug, mit Stopp - Funktion, pyrolysefähig

**Reinigung**

- Selbstreinigungs-Technik (Pyrolyse)
- Pyrolysefähige Zubehörträger und Backbleche
- Vollglas-Innentür

**Design**

- intuitiver Bedienring

**Umwelt und Sicherheit**

- Sehr geringe Türtemperatur
- Kindersicherung
- Türverriegelung bei Pyrolysebetrieb
- Sicherheitsabschaltung
- Restwärmeanzeige
- Starttaste
- Türkontaktschalter
- Energieeffizienzklasse (gem. EU Nr. 65/2014): A

**Zubehör**

- 1 x Backblech emailliert, 1 x Kombirost, 1 x Universalpfanne

**Technische Info:**

- Gerätemaße (HxBxT): 595 x 595 x 548 mm
- Nischenmaße (HxBxT): 585 - 595 x 560 - 568 x 550 mm
- Länge Netzkabel: 120 cm
- Gesamtanschlusswert Elektro: 3.6 kW
- „Maße und Einbauhinweise zu diesem Gerät gemäß technischer Zeichnung beachten“

**Sonderzubehör**

- HEZ6BMA00 Zwischenbodenset

**Komfort**

- Klapptür, Komfort-Tür, vollgedämpt
- AutoPilot 10
- TFT mit Klartextanzeige
- Infotaste
- Elektronik-Uhr
- Elektronische Temperaturregelung von 30 °C - 300 °C
- Halogen-Innenbeleuchtung, abschaltbar

**Backofentyp und Heizart**

- Backofen mit 13 Beheizungsarten: 4D Heißluft, + Heißluft sanft, Ober-/Unterhitze, Ober-/Unterhitze sanft, Umluft-Infra-Grill, Großflächengrill, Kleinflächengrill, Pizzastufe, Unterhitze, Sanftgaren, Auftauen, Vorwärmen, Warmhalten
- Schnellaufheizung
- Edelstahl-Lüfterrad
- Garraumvolumen: 71 l
- XXLpro Backofen mit TitanEmail

**Zubehörträger / Auszugssystem**

- Backofen mit Einhängegittern, 3fach-Teleskop-Auszug, Vollauszug, mit Stopp - Funktion

**Reinigung**

- EcoClean Direct Plus Beschichtung: Decke, Rückwand, Seitenwände
- Vollglas-Innentür

**Design**

- intuitiver Bedienring

**Umwelt und Sicherheit**

- Geringe Türtemperatur
- Kindersicherung
- Sicherheitsabschaltung
- Restwärmeanzeige
- Starttaste
- Türkontaktschalter
- Energieeffizienzklasse (gem. EU Nr. 65/2014): A

**Zubehör**

- 1 x Backblech emailliert, 1 x Kombirost, 1 x Universalpfanne

**Technische Info:**

- Gerätemaße (HxBxT): 595 x 595 x 548 mm
- Nischenmaße (HxBxT): 585 - 595 x 560 - 568 x 550 mm
- Länge Netzkabel: 120 cm
- Gesamtanschlusswert Elektro: 3.6 kW
- „Maße und Einbauhinweise zu diesem Gerät gemäß technischer Zeichnung beachten“

**Sonderzubehör**

- HEZ6BMA00 Zwischenbodenset

<sup>1</sup> Auf einer EEK-Skala von: A+++ bis D.

\*Unverbindliche Preisempfehlung des Herstellers inkl. 19% MwSt. UPE gültig ab 01.12.2017.



## Serie 6 Backöfen mit dampfunterstützender Funktion

## Serie 6 Backöfen



UPE: 1.644,- €\*

Lieferbar ab 03/2018<sup>2</sup>

UPE: 1.424,- €\*

Lieferbar ab 03/2018<sup>2</sup>

UPE: 1.214,- €\*

Serie   6 Einbaubackofen HRT478UB0 Einbaubackofen HRT478US0 Vulkan Schwarz Edelstahl	Serie   6 Einbaubackofen HRT458UB0 Einbaubackofen HRT458US0 Vulkan Schwarz Edelstahl	Serie   6 Einbaubackofen HBT457UB0 Einbaubackofen HBT457US0 Vulkan Schwarz Edelstahl
     	     	     
<b>Ihre accent line Highlights:</b> <ul style="list-style-type: none"> <li>▶ Pyrolyse - Selbstreinigung</li> <li>▶ 3fach-Teleskop-Vollauszug</li> <li>▶ 2 x Universalpfanne, schmales Format</li> </ul>	<b>Ihre accent line Highlights:</b> <ul style="list-style-type: none"> <li>▶ EcoClean Direct Plus - Leichtreinigung</li> <li>▶ 3fach-Teleskop-Vollauszug</li> <li>▶ 2 x Universalpfanne, schmales Format</li> </ul>	<b>Ihre accent line Highlights:</b> <ul style="list-style-type: none"> <li>▶ EcoClean Direct Plus - Leichtreinigung</li> <li>▶ 3fach-Teleskop-Vollauszug</li> <li>▶ 2 x Universalpfanne, schmales Format</li> </ul>
<b>Komfort</b> <ul style="list-style-type: none"> <li>- Klapptür, Backofentür, gedämpft</li> <li>- AutoPilot 30 Programme</li> <li>- Bratenthermometer</li> <li>- Bedienung mit LCD-Display</li> <li>- Wassertank mit 0.2 l</li> <li>- Elektronikuhr</li> <li>- Elektronische Temperaturregelung von 30 °C - 275 °C</li> <li>- Halogen-Innenbeleuchtung</li> <li>- Temperaturvorschlag, Aufheizkontrolle, Sabbatschaltung</li> </ul> <b>Backofentyp und Heizart</b> <ul style="list-style-type: none"> <li>- Backofen mit 10 Beheizungsarten: 3D Heißluft, Ober-/Unterhitze, Umluft-Infra-Grill, Großflächengrill, Pizzastufe, Unterhitze, Sanftgaren, Heißluft sanft, Regenerieren</li> <li>- <b>Davon mit Dampf kombinierbar:</b> 3D Heißluft, Ober-/Unterhitze, Umluft-Infra-Grill, Pizzastufe, Regenerieren</li> <li>- Schnellaufheizung</li> <li>- Kühlgebläse</li> <li>- Interne Dampferzeugung</li> <li>- Garraumvolumen: 71 l</li> <li>- XXL-Backofen mit GranitEmail</li> </ul>	<b>Komfort</b> <ul style="list-style-type: none"> <li>- Klapptür, Backofentür, gedämpft</li> <li>- AutoPilot 30 Programme</li> <li>- Bratenthermometer</li> <li>- Bedienung mit LCD-Display</li> <li>- Wassertank mit 0.2 l</li> <li>- Elektronikuhr</li> <li>- Elektronische Temperaturregelung von 30 °C - 275 °C</li> <li>- Halogen-Innenbeleuchtung</li> <li>- Temperaturvorschlag, Aufheizkontrolle, Sabbatschaltung</li> </ul> <b>Backofentyp und Heizart</b> <ul style="list-style-type: none"> <li>- Backofen mit 10 Beheizungsarten: 3D Heißluft, Ober-/Unterhitze, Umluft-Infra-Grill, Großflächengrill, Pizzastufe, Unterhitze, Sanftgaren, Heißluft sanft, Regenerieren</li> <li>- <b>Davon mit Dampf kombinierbar:</b> 3D Heißluft, Ober-/Unterhitze, Umluft-Infra-Grill, Pizzastufe, Regenerieren</li> <li>- Schnellaufheizung</li> <li>- Kühlgebläse</li> <li>- Interne Dampferzeugung</li> <li>- Garraumvolumen: 71 l</li> <li>- XXL-Backofen mit GranitEmail</li> </ul>	<b>Komfort</b> <ul style="list-style-type: none"> <li>- Klapptür, Backofentür, gedämpft</li> <li>- AutoPilot 10 Programme</li> <li>- Bratenthermometer</li> <li>- Bedienung mit LCD-Display</li> <li>- Elektronikuhr</li> <li>- Elektronische Temperaturregelung von 50 °C - 275 °C</li> <li>- Halogen-Innenbeleuchtung</li> <li>- Aufheizkontrolle</li> </ul> <b>Backofentyp und Heizart</b> <ul style="list-style-type: none"> <li>- Backofen mit 7 Beheizungsarten: 3D Heißluft, Ober-/Unterhitze, Umluft-Infra-Grill, Großflächengrill, Pizzastufe, Unterhitze, Heißluft sanft</li> <li>- Schnellaufheizung</li> <li>- Kühlgebläse</li> <li>- Garraumvolumen: 71 l</li> <li>- XXL-Backofen mit GranitEmail</li> </ul>
<b>Zubehörträger / Auszugssystem</b> <ul style="list-style-type: none"> <li>- 3fach-Teleskop-Auszug, Vollauszug</li> </ul>	<b>Zubehörträger / Auszugssystem</b> <ul style="list-style-type: none"> <li>- 3fach-Teleskop-Auszug, Vollauszug</li> </ul>	<b>Zubehörträger / Auszugssystem</b> <ul style="list-style-type: none"> <li>- 3fach-Teleskop-Auszug, Vollauszug</li> </ul>
<b>Reinigung</b> <ul style="list-style-type: none"> <li>- Selbstreinigungs-Technik (Pyrolyse)</li> <li>- Vollglas-Innentür</li> <li>- Zusatzfunktionen: Entkalkungsprogramm</li> </ul>	<b>Reinigung</b> <ul style="list-style-type: none"> <li>- EcoClean Direct Plus Beschichtung: Decke, Rückwand, Seitenwände</li> <li>- Vollglas-Innentür</li> <li>- Zusatzfunktionen: Entkalkungsprogramm</li> </ul>	<b>Reinigung</b> <ul style="list-style-type: none"> <li>- EcoClean Direct Plus Beschichtung: Decke, Rückwand, Seitenwände</li> <li>- Vollglas-Innentür</li> </ul>
<b>Design</b> <ul style="list-style-type: none"> <li>- Versenkknebel</li> </ul>	<b>Design</b> <ul style="list-style-type: none"> <li>- Versenkknebel</li> </ul>	<b>Design</b> <ul style="list-style-type: none"> <li>- Versenkknebel</li> </ul>
<b>Umwelt und Sicherheit</b> <ul style="list-style-type: none"> <li>- Sehr geringe Türtemperatur</li> <li>- Kindersicherung</li> <li>- Türverriegelung bei Pyrolysebetrieb</li> <li>- Sicherheitsabschaltung</li> <li>- Restwärmeanzeige</li> <li>- Energieeffizienzklasse (gem. EU Nr. 65/2014): A<sup>1</sup></li> </ul>	<b>Umwelt und Sicherheit</b> <ul style="list-style-type: none"> <li>- Geringe Türtemperatur</li> <li>- Kindersicherung</li> <li>- Sicherheitsabschaltung</li> <li>- Restwärmeanzeige</li> <li>- Energieeffizienzklasse (gem. EU Nr. 65/2014): A<sup>1</sup></li> </ul>	<b>Umwelt und Sicherheit</b> <ul style="list-style-type: none"> <li>- Geringe Türtemperatur</li> <li>- Kindersicherung</li> <li>- Restwärmeanzeige</li> <li>- Energieeffizienzklasse (gem. EU Nr. 65/2014): A<sup>1</sup></li> </ul>
<b>Zubehör</b> <ul style="list-style-type: none"> <li>- 1 x Kombirost, 1 x Universalpfanne, 2 x Universalpfanne, schmales Format</li> </ul>	<b>Zubehör</b> <ul style="list-style-type: none"> <li>- 1 x Kombirost, 1 x Universalpfanne, 2 x Universalpfanne, schmales Format</li> </ul>	<b>Zubehör</b> <ul style="list-style-type: none"> <li>- 1 x Kombirost, 1 x Universalpfanne, 2 x Universalpfanne, schmales Format</li> </ul>
<b>Technische Info:</b> <ul style="list-style-type: none"> <li>- Gerätemaße (HxBxT): 595 x 594 x 548 mm</li> <li>- Nischenmaße (HxBxT): 595 x 560 x 550 mm</li> <li>- Länge Netzkabel: 120 cm</li> <li>- Gesamtanschlusswert Elektro: 3.6 kW</li> <li>- „Maße und Einbauhinweise zu diesem Gerät gemäß technischer Zeichnung beachten“</li> </ul>	<b>Technische Info:</b> <ul style="list-style-type: none"> <li>- Gerätemaße (HxBxT): 595 x 594 x 548 mm</li> <li>- Nischenmaße (HxBxT): 595 x 560 x 550 mm</li> <li>- Länge Netzkabel: 120 cm</li> <li>- Gesamtanschlusswert Elektro: 3.6 kW</li> <li>- „Maße und Einbauhinweise zu diesem Gerät gemäß technischer Zeichnung beachten“</li> </ul>	<b>Technische Info:</b> <ul style="list-style-type: none"> <li>- Gerätemaße (HxBxT): 595 x 594 x 548 mm</li> <li>- Nischenmaße (HxBxT): 595 x 560 x 550 mm</li> <li>- Länge Netzkabel: 120 cm</li> <li>- Gesamtanschlusswert Elektro: 3.4 kW</li> <li>- „Maße und Einbauhinweise zu diesem Gerät gemäß technischer Zeichnung beachten“</li> </ul>
<b>Sonderzubehör</b> <ul style="list-style-type: none"> <li>HEZ317000 Pizzaform, emailliert, grau</li> <li>HEZ327000 Backstein</li> <li>HEZ333001 Deckel für Profi-Pfanne</li> <li>HEZ531000 Backblech, emailliert, grau</li> <li>HEZ533000 Profi-Pfanne, emailliert, grau</li> <li>HEZ625071 Grillblech, emailliert, anthrazit</li> <li>HEZ915003 Glasbräter 5,4 l</li> <li>HEZG0AS00 Anschlusskabel 3 m</li> </ul>	<b>Sonderzubehör</b> <ul style="list-style-type: none"> <li>HEZ317000 Pizzaform, emailliert, grau</li> <li>HEZ327000 Backstein</li> <li>HEZ333001 Deckel für Profi-Pfanne</li> <li>HEZ531000 Backblech, emailliert, grau</li> <li>HEZ533000 Profi-Pfanne, emailliert, grau</li> <li>HEZ625071 Grillblech, emailliert, anthrazit</li> <li>HEZ915003 Glasbräter 5,4 l</li> <li>HEZG0AS00 Anschlusskabel 3 m</li> </ul>	<b>Sonderzubehör</b> <ul style="list-style-type: none"> <li>HEZ317000 Pizzaform, emailliert, grau</li> <li>HEZ327000 Backstein</li> <li>HEZ333001 Deckel für Profi-Pfanne</li> <li>HEZ531000 Backblech, emailliert, grau</li> <li>HEZ531010 Backblech, Keramik antihaf beschichtet</li> <li>HEZ532010 Universalpfanne, Keramik antihaf</li> <li>HEZ533000 Profi-Pfanne, emailliert, grau</li> <li>HEZ625071 Grillblech, emailliert, anthrazit</li> <li>HEZ915003 Glasbräter 5,4 l</li> <li>HEZG0AS00 Anschlusskabel 3 m</li> </ul>

<sup>1</sup> Auf einer EEK-Skala von: A+++ bis D.

<sup>2</sup> Anlauftermine sind vorläufig. Eine Lieferfähigkeit zu diesem Datum kann nicht zugesagt werden.

\*Unverbindliche Preisempfehlung des Herstellers inkl. 19% MwSt.



# Große Kochkunst auf kleinstem Raum.

Unsere Kompaktbacköfen bieten Ihnen alles, was Sie für perfekte Kochergebnisse brauchen – bei einer Einbauhöhe von nur 45 Zentimetern.

## accent|line

### Besondere Extras der accent line Serie 8:

- ▶ Sortiment mit Home Connect Funktion
- ▶ Komplettes Sortiment in Edelstahl und Vulkan Schwarz
- ▶ 1-fach Teleskopauszug
- ▶ Reinigungskomfort mit EcoClean Direct Plus und Pyrolyse

### Besondere Extras der accent line Serie 6:

- ▶ Einbau-Mikrowelle mit Dampfgarfunktion und Heißluft

### Serie 8



#### Kompaktgerät mit Dampf-Funktion

Die Kompaktbacköfen der accent line mit Dampf-Funktion vereinen die besten Seiten des Dampfgarens mit den Vorteilen eines klassischen Backofens. So erhalten Sie saftige Braten mit krosser Kruste und perfekt gebräunte Brote.

#### Kompaktgerät mit integrierter Mikrowelle

Egal, ob Sie schnell etwas braten, backen oder aufwärmen möchten – mit der intelligenten Kombination aus herkömmlichen Heizarten und zuschaltbarer Mikrowelle erzielen Sie in kürzester Zeit perfekte Ergebnisse. Das spart nicht nur bis zu 50% Zeit, sondern auch Strom. Und das bei 100% Geschmack.

#### Home Connect

Mit Home Connect können Sie Ihren Kompaktbackofen per Smartphone oder Tablet aus der Ferne bedienen und haben den laufenden Garprozess immer im Blick. Zusätzlich können Sie auf eine reichhaltige Rezeptdatenbank zurückgreifen. Und können von überall überprüfen, ob Sie Ihr Gerät auch ausgeschaltet haben.

#### 1-fach Auszug

Nur in der accent line inklusive: Mit unserem 1-fach Teleskopauszug können Backbleche, Roste oder Universalpfannen einfach und komfortabel aus dem Ofen geholt werden.

### Serie 6



#### Einbau-Mikrowelle mit Dampfgarfunktion

Mit dem neuen Bosch Multitalent, der Einbau-Mikrowelle mit Dampfgarfunktion, lässt sich auf einer Ebene ebenso gut dämpfen. Und nicht nur die Zubereitung ist einfach. Auch das Reinigen und das zeitweise nötige Entkalken gelingt ohne großen Aufwand.

#### LCD-Display

Die Kompaktbacköfen der Serie 6 besitzen ein LCD-Display zur bequemen Bedienung. Darüber können Sie bequem Heizart, Temperatur, die AutoPilot-Programme und alle weiteren Funktionen steuern.

Serie 8 Kompaktbacköfen mit Dampf-Funktion



UPE: 2.517,- €\*

Serie | 8  
Dampfbackofen CSG856RB6 Vulkan Schwarz  
Dampfbackofen CSG856RS6 Edelstahl



**Ihre accent line Highlights:**

- ▶ Home Connect Funktion
- ▶ EcoClean Direct Plus - Leichtreinigung
- ▶ 1-fach Teleskopauszug, Vollauszug

**Komfort**

- Home Connect Funktion (WLAN)
- Klapptür, Komfort-Tür, vollgedämpt
- Bosch Assist
- PerfectBake Backsensor
- PerfectRoast Bratenthermometer
- TFT-Touchdisplay mit Klartextanzeige
- Wassertank mit 1 l
- Leeranzeige Wassertank
- Infotaste
- Elektronik-Uhr
- Elektronische Temperaturregelung von 30 °C - 250 °C
- LED-Innenbeleuchtung, abschaltbar

**Backofentyp und Heizart**

- Kompaktdampfbackofen mit 12 Heizungsarten: 4D Heißluft, + Heißluft sanft, Ober-/Unterhitze, Ober-/Unterhitze sanft, Umluft-Infra-Grill, Großflächengrill, Kleinflächengrill, Pizzastufe, Unterhitze, Sanftgaren, Vorwärmen, Warmhalten
- Zusätzliche Heizungsarten mit Dampf: Dampfgaren, Regenerieren, Gären, Auftauen
- Zusatzfunktionen: Entkalkungsprogramm, Automatischer Siedepunktgleich, Trocknungsfunktion
- Schnellaufheizung
- Externe Dampferzeugung
- Edelstahl-Lüfterrad
- Garraumvolumen: 47 l
- XXLpro Backofen mit TitanEmail

**Zubehörträger / Auszugssystem**

- Backofen mit Einhängegittern, 1-fach Teleskopauszug, Vollauszug, mit Stopp - Funktion

**Reinigung**

- EcoClean Direct Plus Beschichtung: Decke, Rückwand, Seitenwände
- Vollglas-Innentür

**Design**

- intuitiver Bedienung

**Umwelt und Sicherheit**

- Geringe Türtemperatur
- Kindersicherung
- Sicherheitsabschaltung
- Restwärmearzeige
- Starttaste
- Türkontaktschalter
- Energieeffizienzklasse (gem. EU Nr. 65/2014): A+<sup>1</sup>

**Zubehör**

- 1 x Rost, 1 x Dampfbehälter, gelocht, Größe XL, 1 x Dampfbehälter, gelocht, Größe S, 1 x Dampfbehälter, ungelocht, Größe S, 1 x Universalpfanne

**Technische Info:**

- Gerätemaße (HxBxT): 455 x 595 x 548 mm
- Nischenmaße (HxBxT): 450 - 455 x 560 - 568 x 550 mm
- Länge Netzkabel: 120 cm
- Gesamtanschlusswert Elektro: 3.3 kW
- „Maße und Einbauhinweise zu diesem Gerät gemäß technischer Zeichnung beachten“

**Sonderzubehör**

- HEZ6BMA02 Zwischenbodenset

Serie 8 Kompaktbacköfen mit Mikrowelle



UPE: 2.432,- €\*

Serie | 8  
Backofen CMG8764B6 Vulkan Schwarz  
Backofen CMG8764S6 Edelstahl



**Ihre accent line Highlights:**

- ▶ Home Connect Funktion
- ▶ Pyrolyse - Selbstreinigung
- ▶ 1-fach Teleskopauszug

**Komfort**

- Home Connect Funktion (WLAN)
- Klapptür, Komfort-Tür, vollgedämpt
- Bosch-Assist
- PerfectBake Backsensor
- PerfectRoast Bratenthermometer
- TFT-Touchdisplay mit Klartextanzeige
- Infotaste
- Elektronik-Uhr
- Elektronische Temperaturregelung von 30 °C - 300 °C
- LED-Innenbeleuchtung, abschaltbar

**Backofentyp und Heizart**

- Kompaktbackofen mit Mikrowelle mit 12 Heizungsarten: 4D Heißluft, + Heißluft sanft, Ober-/Unterhitze, Ober-/Unterhitze sanft, Umluft-Infra-Grill, Großflächengrill, Kleinflächengrill, Pizzastufe, Unterhitze, Sanftgaren, Vorwärmen, Warmhalten
- Schnellaufheizung
- Zusätzliche Heizungsarten mit Mikrowelle: Mikrowelle, MW-Kombibetrieb
- Max. Leistung: 900 W; 5 Mikrowellen-Leistungstufen (90 W, 180 W, 360 W, 600 W, 900 W)
- Edelstahl-Lüfterrad
- Garraumvolumen: 45 l
- XXLpro Backofen mit TitanEmail

**Zubehörträger / Auszugssystem**

- Backofen mit Einhängegittern, 1-fach Teleskopauszug, pyrolysefähig

**Reinigung**

- Selbstreinigungs-Technik (Pyrolyse)
- Pyrolysefähige Zubehörträger und Backbleche
- Spezialglas-Innentür für Mikrowelle

**Design**

- intuitiver Bedienung

**Umwelt und Sicherheit**

- Sehr geringe Türtemperatur
- Kindersicherung
- Türverriegelung bei Pyrolysebetrieb
- Sicherheitsabschaltung
- Restwärmearzeige
- Starttaste
- Türkontaktschalter

**Zubehör**

- 1 x Kombirost, 1 x Backblech emailliert, 1 x Universalpfanne

**Technische Info:**

- Gerätemaße (HxBxT): 455 x 595 x 548 mm
- Nischenmaße (HxBxT): 450 - 455 x 560 - 568 x 550 mm
- Länge Netzkabel: 120 cm
- Gesamtanschlusswert Elektro: 3.65 kW
- „Maße und Einbauhinweise zu diesem Gerät gemäß technischer Zeichnung beachten“

**Sonderzubehör**

- HEZ6BMA00 Zwischenbodenset



UPE: 2.177,- €\*

Serie | 8  
Backofen CMG856RB6 Vulkan Schwarz  
Backofen CMG856RS6 Edelstahl



**Ihre accent line Highlights:**

- ▶ Home Connect Funktion
- ▶ EcoClean Direct Plus - Leichtreinigung
- ▶ 1-fach Teleskopauszug

**Komfort**

- Home Connect Funktion (WLAN)
- Klapptür, Komfort-Tür, vollgedämpt
- Bosch Assist
- PerfectBake Backsensor
- PerfectRoast Bratenthermometer
- TFT-Touchdisplay mit Klartextanzeige
- Infotaste
- Elektronik-Uhr
- Elektronische Temperaturregelung von 30 °C - 300 °C
- LED-Innenbeleuchtung, abschaltbar

**Backofentyp und Heizart**

- Kompaktbackofen mit Mikrowelle mit 12 Heizungsarten: 4D Heißluft, + Heißluft sanft, Ober-/Unterhitze, Ober-/Unterhitze sanft, Umluft-Infra-Grill, Großflächengrill, Kleinflächengrill, Pizzastufe, Unterhitze, Sanftgaren, Vorwärmen, Warmhalten
- Schnellaufheizung
- Zusätzliche Heizungsarten mit Mikrowelle: Mikrowelle, MW-Kombibetrieb
- Max. Leistung: 900 W; 5 Mikrowellen-Leistungstufen (90 W, 180 W, 360 W, 600 W, 900 W)
- Edelstahl-Lüfterrad
- Garraumvolumen: 45 l
- XXLpro Backofen mit TitanEmail

**Zubehörträger / Auszugssystem**

- Backofen mit Einhängegittern, 1-fach Teleskopauszug

**Reinigung**

- EcoClean Direct Plus Beschichtung: Decke, Rückwand, Seitenwände
- Spezialglas-Innentür für Mikrowelle

**Design**

- intuitiver Bedienung

**Umwelt und Sicherheit**

- Sehr geringe Türtemperatur
- Kindersicherung
- Sicherheitsabschaltung
- Restwärmearzeige
- Starttaste
- Türkontaktschalter

**Zubehör**

- 1 x Kombirost, 1 x Backblech emailliert, 1 x Universalpfanne

**Technische Info:**

- Gerätemaße (HxBxT): 455 x 595 x 548 mm
- Nischenmaße (HxBxT): 450 - 455 x 560 - 568 x 550 mm
- Länge Netzkabel: 120 cm
- Gesamtanschlusswert Elektro: 3.65 kW
- „Maße und Einbauhinweise zu diesem Gerät gemäß technischer Zeichnung beachten“

**Sonderzubehör**

- HEZ6BMA01 Zwischenbodenset

<sup>1</sup> Auf einer EEK-Skala von: A+++ bis D.

\*Unverbindliche Preisempfehlung des Herstellers inkl. 19% MwSt. UPE gültig ab 01.12.2017.

## Serie 6 Mikrowelle mit Dampfgarfunktion



UPE: 2.076,- €\*

Serie | 8

Mikrowelle CPA465GB0  
Mikrowelle CPA465GS0

Vulkan Schwarz  
Edelstahl



#### Ihre accent line Highlights:

- ▶ AutoPilot 30
- ▶ Kompakte Mikrowelle mit Dampfgarer
- ▶ Heißluft

#### Komfort

- AutoPilot 30 Programme
- Leicht-Bedien-Elektronik, Versenkknebel, TouchControl-Bedienung
- Wassertank mit 0,8 l
- Automatische Wassertankerennung
- LED-Innenbeleuchtung

#### Mikrowelle und Heizart

- Einbau-Mikrowelle mit Dampfgarfunktion mit den Heizarten: Mikrowelle, Dampfwaren, Heißluft, Umluft-Infra-Grill, Quarzgrill
- Temperaturregelung von 40 °C - 230 °C
- Schnellaufheizung
- Max. Leistung: 1000 W; 5 Mikrowellen-Leistungstufen: 90 W, 180 W, 360 W, 600 W, 1000 W
- Grill mit Mikrowellen-Leistungstufen 90 W, 180 W, 360 W, 600 W kombinierbar
- Alle Beheizungsarten einzeln oder in Kombination nutzbar
- Externe Dampferzeugung
- Drei verschiedene Dampfstufen zur Auswahl
- Garraumvolumen: 36 l
- Edelstahl-Lüfterrad

#### Reinigung

- EcoClean Direct: Rückwand
- Reinigungsprogr. Wasserleitung
- Entkalkungsprogramm

#### Design

- LCD-Display
- Elektronikuhr
- Garraum aus Glasboden
- Klapptür

#### Umwelt und Sicherheit

- Kindersicherung
- Sicherheitsabschaltung
- Starttaste
- Türkontaktschalter
- Kühlgebläse

#### Zubehör

- 1 x Einlegerost, 1 x Einschubrost, 1 x Glaspfanne, 1 x Dampfgarbehälter

#### Technische Info:

- Geeignet für 60 cm breite Hochschränke
- Gesamtanschlusswert Elektro: 3.1 kW
- Länge Netzkabel: 150 cm
- Gerätemaße (HxBxT): 455 x 594 x 545 mm
- Nischenmaße (HxBxT): 450-452 x 560-568 x 550 mm
- „Maße und Einbauhinweise zu diesem Gerät gemäß technischer Zeichnung beachten“

#### Sonderzubehör

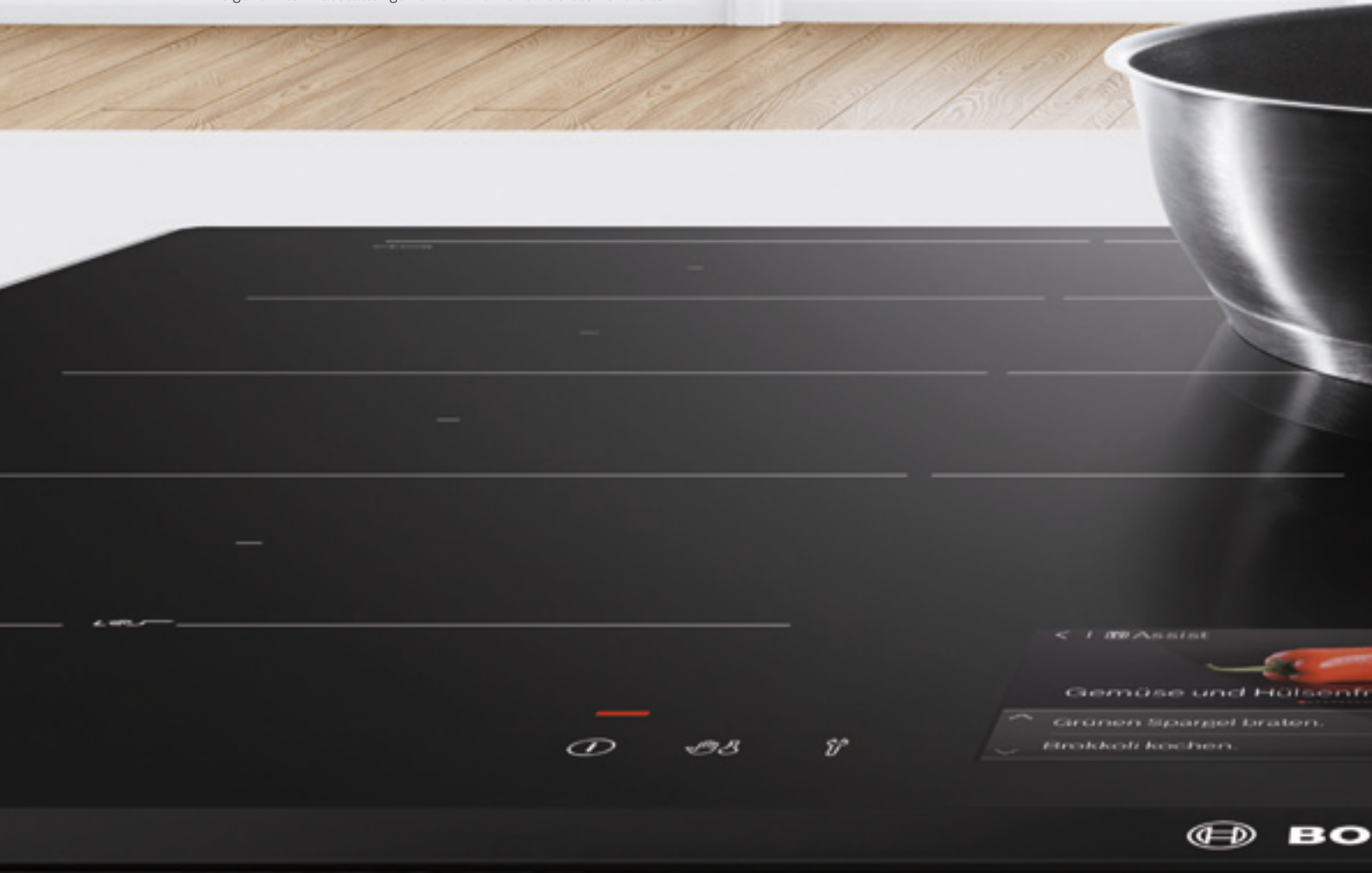
- HEZ915003 Glasbräter 5,4 l

# In Ihrer Küche sollten Sie tun und lassen können, was Sie wollen.

Nehmen Sie sich in Ihrer Küche alle Freiheiten. Unsere Kochfelder unterstützen Sie dabei mit praktischen Funktionen. Mit FlexInduction können Sie frei entscheiden, wie Sie Ihre Töpfe und Pfannen platzieren.

DirectSelect Premium macht die Wahl der Kochstufe kinderleicht und dank des PerfectCook Kochsensors und des PerfectFry Bratsensors gehören Überkochen oder Anbrennen der Vergangenheit an.

Die genannten Ausstattungen sind nicht in allen Geräten enthalten.



## accent|line

**Besondere Extras der accent line:**

- ▶ 3-fach FlexInduction
- ▶ PerfectCook Kochsensor inklusive
- ▶ ComfortProfil mit Lisene auf der Rückseite



# Kochen kann so einfach sein: Funktionen, die den Alltag erleichtern.



## TFT-Touchdisplay

Wir haben unser TFT-Touchdisplay so entwickelt, dass Sie sich im Menü immer ganz einfach zurechtfinden und stets die Übersicht behalten, um z. B. zusätzliche Funktionen leicht auszuwählen und zu aktivieren. Die Schrift ist dabei klar und problemlos abzulesen und die eingebetteten Abbildungen helfen bei der schnellen Orientierung – auch wenn es mal hektisch wird.

## DirectSelect Premium

Dank der 30 cm langen DirectSelect Premium Bedienoberfläche fällt Ihnen die Steuerung des Kochfelds und des integrierten Dunstabzugs ganz leicht. Die gewünschten Temperaturstufen und auch alle anderen Funktionen lassen sich per Fingerspitze direkt anwählen. Ausgeschaltet ist die Bedienung nicht sichtbar und sorgt für ein durchgehendes und elegantes Aussehen des Kochfelds.



## FlexInduction

Egal, ob ein Topf oder mehrere, ob hinter- oder nebeneinander platziert – mit FlexInduction von Bosch hat man jetzt die freie Wahl. Das Kochfeld kann wie ein herkömmliches Induktionsfeld z. B. mit vier separaten Kochzonen genutzt werden oder auf Knopfdruck zu zwei großen durchgängigen Kochzonen verbunden werden. So erhalten Sie eine durchgehende Kochzone von 40 x 24 cm und gewinnen zusätzlich Platz für großes Kochgeschirr wie z. B. einen Bräter. Und diese Fläche kann dank der erweiterbaren FlexInduktionszone noch einmal erweitert werden. So stehen weitere 20% Platz für ganz große Töpfe zur Verfügung.



Viele Funktionen unserer Kochfelder erleichtern den Alltag und ebnen den Weg zum einfach perfekten Ergebnis. Sie machen die Bedienung unserer Kochfelder einfacher, sorgen für mehr Überblick und geben Ihnen beim Kochen und Braten noch mehr Freiheiten.



#### **Kochfeldbasierte Haubensteuerung**

Kochfeld an, Dunstabzugshaube an: Sobald das Kochfeld aktiviert wird, schaltet sich auch der Dunstabzug dank kochfeldbasierter Haubensteuerung automatisch ein, denn sowohl das Induktions-Kochfeld als auch die entsprechende Dunstabzugshaube sind mit einem WiFi-Modul ausgestattet und können somit interagieren. So wird störender Dunst von Beginn an abgezogen. Nach dem Kochen läuft die Dunstabzugshaube noch kurz nach. Damit ist sichergestellt, dass alle Kochgerüche auch wirklich verschwunden sind. Sie lässt sich natürlich auch manuell bedienen: Mit nur einem Fingertipp auf der Kochfeld-Bedienung wird der manuelle Modus aktiviert. Dann lassen sich über die Bedienung des Kochfeldes auch die Leistungsstufen der Dunstabzugshaube und die Beleuchtung steuern.

#### **ComfortProfil mit Lisene auf der Rückseite**

Das elegant dekorlose Design mit seitlichem Facettenschliff und seitlichen Metallleisten. Die Abschlussleiste ist hinten und vorne und somit an vier Seiten eingefasst.



#### **Timer mit Abschaltfunktion und Count-up Timer**

Mittels Timer mit Abschaltfunktion stellen Sie die gewünschte Kochzeit ein. Nach Ablauf der Zeit ertönt ein Signal und die entsprechende Kochzone wird automatisch deaktiviert. Der Count-up Timer hingegen zeigt Ihnen nach seiner Aktivierung genau an, wie lange Sie schon kochen bzw. braten.

# Aufs Grad genau und immer gerade richtig.



## PerfectCook Kochsensor

Beim Kochen kann es mitunter hektisch werden. Gut, wenn man sich dann darauf verlassen kann, dass der PerfectCook Kochsensor für die ideale Temperatur im Topf sorgt und Verkochen, Anbrennen und Überlaufen zuverlässig verhindert. Dafür wählt man einfach die

benötigte Temperaturstufe einmalig aus. Der Sensor überprüft die Temperatur während des Kochens und reguliert diese automatisch. Bei der accent line bei allen Kochfeldern mit PerfectCook Kochsensor inklusive.

### So einfach funktioniert der PerfectCook Kochsensor:



Den flachen magnetischen und spülmaschinenfesten Ring außen an einen induktionsgeeigneten Topf kleben.



Den ebenfalls magnetischen PerfectCook Kochsensor einfach am Ring befestigen. Wenn er nicht mehr benötigt wird, kann er ebenso leicht wieder abgenommen werden.



Den PerfectCook Kochsensor durch Knopfdruck aktivieren und an dem Kochfeld bestätigen. Wenn die richtige Temperatur erreicht ist, ertönt ein Signal und das Kochvergnügen kann beginnen – auf allen Kochzonen einsetzbar bei drei Töpfen parallel.

### Mit den 5 Temperaturstufen von PerfectCook Kochsensor zum perfekten Ergebnis:



**60–70 °C**

Ideal zum Auftauen, Erwärmen und Warmhalten



**80–90 °C**

Perfekt zum Ziehen- oder Quellenlassen



**90–100 °C**

Eignet sich zum Kochen und Köchelnlassen



**110–120 °C**

Optimal zum Kochen mit einem Schnellkochtopf



**170–180 °C**

Zum perfekten Frittieren

Für ein perfektes Ergebnis ist die richtige Temperatur entscheidend. Dank PerfectCook Kochsensor und PerfectFry Bratsensor wird die Temperatur beim Kochen und Braten

perfekt auf das Gericht abgestimmt. Ihr Steak gelingt somit immer perfekt und Anbrennen, Verkochen oder Überlaufen gehören für immer der Vergangenheit an.



## PerfectFry Bratsensor

Beim Braten eines Steaks ist die richtige Temperatur des Öls entscheidend fürs Gelingen. Der neue PerfectFry Bratsensor unterstützt Sie dabei, indem er während des Bratens die Temperatur automatisch kontrolliert und bei Bedarf anpasst. Denn perfektes Braten eines Steaks beginnt mit der richtigen

Temperatur des Öls und die verschiedenen Arten von Öl besitzen unterschiedliche Rauchpunkte – ohne exakte Temperaturregelung verbrennen sie leicht. Der PerfectFry Bratsensor zeigt an, wann die ideale Temperaturstufe erreicht ist, um das Öl in die Pfanne zu geben.

### So funktioniert der PerfectFry Bratsensor:



Wählen Sie die gewünschte Kochzone aus.



Einfach PerfectFry Bratsensor über die Bedienung aktivieren.



Dann die optimale Temperaturstufe auswählen. Die Pfanne wird nun auf die gewünschte Stufe erhitzt und die Temperatur automatisch reguliert. Ist die gewünschte Temperatur erreicht, gibt das Kochfeld sicht- und hörbare Hinweise. Das Steak kann nun bei optimaler Hitze gebraten werden. Auf allen Kochzonen einsetzbar.

### Mit den 5 Temperaturstufen von PerfectFry Bratsensor zum perfekten Ergebnis:



#### 1 Sehr niedrig

Ideal zum Einköcheln von Soßen



#### 2 Niedrig

Eignet sich z.B. fürs Braten mit nativem Olivenöl oder für Omeletts



#### 3 Niedrig-mittel

Für perfektes Braten von Fisch, Fleischbällchen oder Würstchen



#### 4 Mittel-hoch

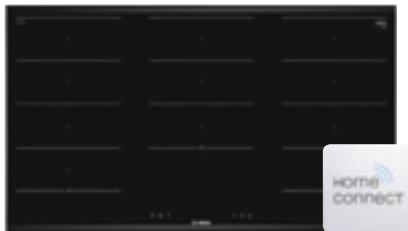
Für Steaks (medium oder durch), Ragout oder Gemüse



#### 5 Hoch

Perfekt für Bratkartoffeln oder blutige Steaks

## Autarke Kochfelder mit Induktion und PerfectCook Kochsensor



UPE: 2.972,- €\*

Lieferbar im  
1. Quartal 2018<sup>1</sup>

Serie | 8

Induktions-Kochfeld PXX995KX1E ComfortProfil

**Ihre accent line Highlights:**

- ▶ Home Connect: kochfeldbasierte Haubensteuerung
- ▶ TFT-Touchdisplay
- ▶ 1 PerfectCook Kochsensor inklusive

**Design**

- Glaskeramik, dekorlos
- ComfortProfil mit Lisene auf der Rückseite

**Ausstattung**

- TFT-Touchdisplay
- Home Connect Funktion (WLAN)
- Bosch Assist
- Kochfeldbasierte Haubensteuerung (mit passender Haube)
- 1 PerfectCook Kochsensor inklusive
- PerfectFry Bratsensor mit 5 Temperurstufen
- ReStart
- MoveMode
- Timer mit Abschaltfunktion je Kochzone
- Kurzzeitwecker
- Count-up Timer

**Schnelligkeit**

- PowerBoost-Funktion für alle Kochzonen
- PanBoost: PowerBoost-Funktion für Pfannen

**Leistung und Größe**

- 5 Induktions-Kochzonen mit Topferkennung
- 3 FlexInductions-Zonen
- 17 Leistungsstufen

**Umwelt und Sicherheit**

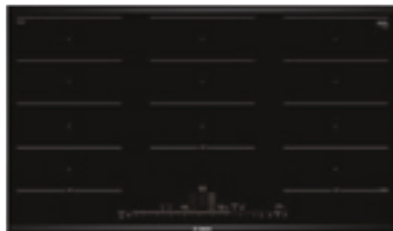
- Energieverbrauchsanzeige
- 2 stufige Restwärmeanzeige je Kochzone
- Topferkennung, PowerManagement Funktion, Automatische Sicherheitsabschaltung, Kindersicherung, Wischutzfunktion

**Maße**

- Anschlusswert: 11,1 kW
- Anschlusskabel (1,1 m)
- Anschlusskabel beigelegt in Verpackung
- Min. Arbeitsplattenstärke: 30 mm
- Gerätegröße (BxT): 880 x 490-500 mm
- Einbaumaße (HxBxT): 51 x 916 x 527 mm
- Kombinierbar mit Glaskeramik-Kochfeldern im Komfort-Design

**Sonderzubehör**

- HEZ39050 PerfectCook Kochsensor
- HEZ390011 Bräter aus Edelstahl, induktionsgeeignet
- HEZ390012 Steam-Rack für Bräter für Induktion
- HEZ390042 4-er Set best. aus 3 Töpfen + 1 Pfanne
- HEZ390090 Wok für Strahlung und Induktion
- HEZ390210 Systempfanne Ø 15 cm
- HEZ390220 Systempfanne Ø 19 cm
- HEZ390512 Teppan Yaki (groß)
- HEZ390522 Grillplatte



UPE: 2.549,- €\* / 2.476,- €\*

Serie | 8

Induktions-Kochfeld PXX995DE3E ComfortProfil  
Induktions-Kochfeld PXX901DE3E flächenbündig**Ihre accent line Highlights:**

- ▶ PerfectFry Bratsensor
- ▶ DirectSelect Premium
- ▶ 1 PerfectCook Kochsensor inklusive

**Design**

- Glaskeramik, dekorlos
- ComfortProfil mit Lisene auf der Rückseite

**Ausstattung**

- DirectSelect Premium
- 1 PerfectCook Kochsensor inklusive
- PerfectFry Bratsensor mit 5 Temperurstufen
- ReStart
- QuickStart
- MoveMode
- Timer mit Abschaltfunktion je Kochzone
- Kurzzeitwecker
- Count-up Timer

**Schnelligkeit**

- PowerBoost-Funktion für alle Kochzonen
- PanBoost: PowerBoost-Funktion für Pfannen

**Leistung und Größe**

- 5 Induktions-Kochzonen mit Topferkennung
- 3 FlexInductions-Zonen
- 17 Leistungsstufen

**Umwelt und Sicherheit**

- Energieverbrauchsanzeige
- 2 stufige Restwärmeanzeige je Kochzone
- Topferkennung, PowerManagement Funktion, Automatische Sicherheitsabschaltung, Kindersicherung, Wischutzfunktion

**Maße PXX995DE3EE**

- Anschlusswert 11,1 kW
- Anschlusskabel 1,1 m
- Anschlusskabel beigelegt in Verpackung
- Min. Arbeitsplattenstärke: 30 mm
- Gerätegröße (BxT): 880 x 490-500 mm
- Einbaumaße (HxBxT): 51 x 916 x 527 mm
- Kombinierbar mit Glaskeramik-Kochfeldern im Komfort-Design

**Maße PXX901DE3E**

- Für den Einbau in Stein- oder Granitarbeitsplatten
- Gesamtanschlusswert 11,1 kW
- Anschlusskabel 1,1 m
- Anschlusskabel beigelegt in Verpackung
- Min. Arbeitsplattenstärke: 30 mm
- Gerätegröße (BxT): 880-896 x 500-516 mm
- Einbaumaße (HxBxT): 56 x 892 x 512 mm

**Sonderzubehör**

- HEZ39050 PerfectCook Kochsensor
- HEZ390011 Bräter aus Edelstahl, induktionsgeeignet
- HEZ390012 Steam-Rack für Bräter für Induktion
- HEZ390042 4-er Set best. aus 3 Töpfen + 1 Pfanne
- HEZ390090 Wok für Strahlung und Induktion
- HEZ390210 Systempfanne Ø 15 cm
- HEZ390220 Systempfanne Ø 19 cm
- HEZ390512 Teppan Yaki (groß)
- HEZ390522 Grillplatte



PerfectCook Kochsensor inklusive

<sup>1</sup> Anlauftermine sind vorläufig. Eine Lieferfähigkeit zu diesem Datum kann nicht zugesagt werden.

\*Unverbindliche Preisempfehlung des Herstellers inkl. 19% MwSt. UPE gültig ab 01.12.2017.

Autarke Kochfelder mit Induktion und PerfectCook Kochsensor



UPE: 2.819,- €\*      Lieferbar im 1. Quartal 2018<sup>1</sup>

Serie | 8  
Induktions-Kochfeld PXY895KX1E ComfortProfil



Ihre accent line Highlights:

- ▶ PerfectFry Bratsensor
- ▶ TFT-Touchdisplay
- ▶ 1 PerfectCook Kochsensor inklusive

**Design**

- Glaskeramik, dekolorlos
- ComfortProfil mit Lisene auf der Rückseite

**Ausstattung**

- TFT-Touchdisplay
- Home Connect Funktion (WLAN)
- Bosch Assist
- Kochfeldbasierte Haubensteuerung (mit passender Haube)
- 1 PerfectCook Kochsensor inklusive
- PerfectFry Bratsensor mit 5 Temperaturstufen
- ReStart
- MoveMode
- Timer mit Abschaltfunktion je Kochzone
- Kurzzeitwecker
- Count-up Timer

**Schnelligkeit**

- PowerBoost-Funktion für alle Kochzonen
- PanBoost: PowerBoost-Funktion für Pfannen

**Leistung und Größe**

- 4 Induktions-Kochzonen mit Topferkennung
- **erweiterte FlexInductions-Zone**
- 17 Leistungsstufen

**Umwelt und Sicherheit**

- Energieverbrauchsanzeige
- 2 stufige Restwärmeanzeige je Kochzone
- Topferkennung, PowerManagement Funktion, Automatische Sicherheitsabschaltung, Kindersicherung, Wischschutzfunktion

**Maße**

- Anschlusswert: 7,4 kW
- Anschlusskabel (1,1 m)
- Anschlusskabel beigelegt in Verpackung
- Min. Arbeitsplattenstärke: 30 mm
- Gerätegröße (BxT): 816 x 527 mm
- Einbaumaße (HxBxT): 51 x 780 x 500 mm
- Kombinierbar mit Glaskeramik-Kochfeldern im Komfort-Design

**Sonderzubehör**

- HEZ39050 PerfectCook Kochsensor
- HEZ390011 Bräter aus Edelstahl, induktionsgeeignet
- HEZ390012 Steam-Rack für Bräter für Induktion
- HEZ390042 4-er Set best. aus 3 Töpfen + 1 Pfanne
- HEZ390090 Wok für Strahlung und Induktion
- HEZ390210 Systempfanne Ø 15 cm
- HEZ390220 Systempfanne Ø 19 cm
- HEZ390512 Teppan Yaki (groß)
- HEZ390522 Grillplatte



UPE: 2.499,- €\* / 2.424,- €\*      Lieferbar im 1. Quartal 2018<sup>1</sup>

Serie | 8  
Induktions-Kochfeld PXY895DX3E ComfortProfil  
Induktions-Kochfeld PXY801DX3E flächenbündig



Ihre accent line Highlights:

- ▶ PerfectFry Bratsensor
- ▶ DirectSelect Premium
- ▶ 1 PerfectCook Kochsensor inklusive

**Design**

- Glaskeramik, dekolorlos
- ComfortProfil mit Lisene auf der Rückseite

**Ausstattung**

- DirectSelect Premium
- Kochfeldbasierte Haubensteuerung (mit passender Haube)
- Home Connect Funktion (WLAN)
- 1 PerfectCook Kochsensor inklusive
- PerfectFry Bratsensor mit 5 Temperaturstufen
- ReStart
- QuickStart
- MoveMode
- Timer mit Abschaltfunktion je Kochzone
- Kurzzeitwecker
- Count-up Timer

**Schnelligkeit**

- PowerBoost-Funktion für alle Kochzonen
- PanBoost: PowerBoost-Funktion für Pfannen

**Leistung und Größe**

- 4 Induktions-Kochzonen mit Topferkennung
- **erweiterte FlexInductions-Zone**
- 17 Leistungsstufen

**Umwelt und Sicherheit**

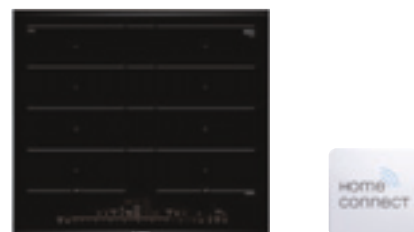
- Energieverbrauchsanzeige
- 2 stufige Restwärmeanzeige je Kochzone
- Topferkennung, PowerManagement Funktion, Automatische Sicherheitsabschaltung, Kindersicherung, Wischschutzfunktion

**Maße PXY895DX3E**

- Anschlusswert 7,4 kW
  - Anschlusskabel 1,1 m
  - Anschlusskabel beigelegt in Verpackung
  - Min. Arbeitsplattenstärke: 30 mm
  - Gerätegröße: (B/T) 816 x 527 mm
  - Einbaumaße: (H/B/T) 51 x 750-780 x 490 mm
  - Kombinierbar mit Glaskeramik-Kochfeldern im Komfort-Design
- Maße PXY801DX3E**
- Für den Einbau in Stein- oder Granitarbeitsplatten
  - Min. Arbeitsplattenstärke: 30 mm
  - Gesamtanschlusswert 7,4 kW
  - Anschlusskabel 1,1 m
  - Anschlusskabel beigelegt in Verpackung
  - Gerätegröße (BxT): 792 x 512 mm
  - Einbaumaße (HxBxT): 56 x 780-796 x 500 mm

**Sonderzubehör**

- HEZ39050 PerfectCook Kochsensor
- HEZ390011 Bräter aus Edelstahl, induktionsgeeignet
- HEZ390012 Steam-Rack für Bräter für Induktion
- HEZ390042 4-er Set best. aus 3 Töpfen + 1 Pfanne
- HEZ390090 Wok für Strahlung und Induktion
- HEZ390210 Systempfanne Ø 15 cm
- HEZ390220 Systempfanne Ø 19 cm
- HEZ390512 Teppan Yaki (groß)
- HEZ390522 Grillplatte



UPE: 2.217,- €\* / 2.141,- €\*      Lieferbar im 1. Quartal 2018<sup>1</sup>

Serie | 8  
Induktions-Kochfeld PXY695DX3E ComfortProfil  
Induktions-Kochfeld PXY601DX3E flächenbündig



Ihre accent line Highlights:

- ▶ PerfectFry Bratsensor
- ▶ DirectSelect Premium
- ▶ 1 PerfectCook Kochsensor inklusive

**Design**

- Glaskeramik, dekolorlos
- ComfortProfil mit Lisene auf der Rückseite

**Ausstattung**

- DirectSelect Premium
- Kochfeldbasierte Haubensteuerung (mit passender Haube)
- Home Connect Funktion (WLAN)
- 1 PerfectCook Kochsensor inklusive
- PerfectFry Bratsensor mit 5 Temperaturstufen
- ReStart
- QuickStart
- MoveMode
- Timer mit Abschaltfunktion je Kochzone
- Kurzzeitwecker
- Count-up Timer

**Schnelligkeit**

- PowerBoost-Funktion für alle Kochzonen
- PanBoost: PowerBoost-Funktion für Pfannen

**Leistung und Größe**

- 4 Induktions-Kochzonen mit Topferkennung
- **erweiterte FlexInductions-Zone**
- 17 Leistungsstufen

**Umwelt und Sicherheit**

- Energieverbrauchsanzeige
- 2 stufige Restwärmeanzeige je Kochzone
- Topferkennung, PowerManagement Funktion, Automatische Sicherheitsabschaltung, Kindersicherung, Wischschutzfunktion

**Maße PXY695DX3E**

- Anschlusswert 7,4 kW
  - Anschlusskabel 1,1 m
  - Anschlusskabel beigelegt in Verpackung
  - Min. Arbeitsplattenstärke: 30 mm
  - Gerätegröße: (B/T) 606 x 527 mm
  - Einbaumaße: (H/B/T) 51 x 560 x 490 mm
  - Kombinierbar mit Glaskeramik-Kochfeldern im Komfort-Design
- Maße PXY601DX3E**
- Für den Einbau in Stein- oder Granitarbeitsplatten
  - Min. Arbeitsplattenstärke: 30 mm
  - Gesamtanschlusswert 7,4 kW
  - Anschlusskabel 1,1 m
  - Anschlusskabel beigelegt in Verpackung
  - Gerätegröße: (B/T) 572 x 512 mm
  - Einbaumaße: (H/B/T) 56 x 560-576 x 500 mm

**Sonderzubehör**

- HEZ39050 PerfectCook Kochsensor
- HEZ390011 Bräter aus Edelstahl, induktionsgeeignet
- HEZ390012 Steam-Rack für Bräter für Induktion
- HEZ390042 4-er Set best. aus 3 Töpfen + 1 Pfanne
- HEZ390090 Wok für Strahlung und Induktion
- HEZ390210 Systempfanne Ø 15 cm
- HEZ390220 Systempfanne Ø 19 cm
- HEZ390512 Teppan Yaki (groß)
- HEZ390522 Grillplatte

<sup>1</sup> Anlauftermine sind vorläufig. Eine Lieferfähigkeit zu diesem Datum kann nicht zugesagt werden.

\*Unverbindliche Preisempfehlung des Herstellers inkl. 19% MwSt. UPE gültig ab 01.12.2017.

## Autarke Kochfelder mit Induktion



UPE: 2.104,- €\* / UPE: 2.030,- €\*

Serie | 8  
Induktions-Kochfeld PXV895DC1E ComfortProfil  
Induktions-Kochfeld PXV801DC1E flächenbündig



#### Ihre accent line Highlights:

- ▶ PerfectFry Bratsensor
- ▶ DirectSelect Premium
- ▶ ComfortProfil mit Lisene auf der Rückseite

#### Design

- Glaskeramik, dekorlos
- ComfortProfil mit Lisene auf der Rückseite

#### Ausstattung

- DirectSelect Premium
- PerfectFry Bratsensor mit 5 Temperaturstufen
- ReStart
- QuickStart
- MoveMode
- Timer mit Abschaltfunktion je Kochzone
- Kurzzeitwecker
- Count-up Timer

#### Schnelligkeit

- PowerBoost-Funktion für alle Kochzonen
- PanBoost: PowerBoost-Funktion für Pfannen

#### Leistung und Größe

- 5 Induktions-Kochzonen mit Topferkennung
- 1 FlexInductions-Zone
- 17 Leistungsstufen

#### Umwelt und Sicherheit

- Energieverbrauchsanzeige
- 2 stufige Restwärmeanzeige je Kochzone
- Topferkennung, PowerManagement Funktion, Automatische Sicherheitsabschaltung, Kindersicherung, Wischschutzfunktion

#### Maße PXV895DC1E

- Anschlusswert 7,4 kW
- Anschlusskabel 1,1 m
- Anschlusskabel beigelegt in Verpackung
- Min. Arbeitsplattenstärke: 30 mm
- Gerätegröße: (B/T) 816 x 527 mm
- Einbaumaße: (H/B/T) 51 x 750-780 x 490-500 mm
- Kombinierbar mit Glaskeramik-Kochfeldern im Komfort-Design

#### Maße PXV801DC1E

- Für den Einbau in Stein- oder Granitarbeitsplatten
- Gesamtanschlusswert 7,4 kW
- Anschlusskabel 1,1 m
- Anschlusskabel beigelegt in Verpackung
- Min. Arbeitsplattenstärke: 30 mm
- Gerätegröße: (B/T) 792 x 512 mm
- Einbaumaße: (H/B/T) 56 x 780 x 500-516 mm

#### Sonderzubehör

- HEZ390011 Bräter aus Edelstahl, induktionsgeeignet
- HEZ390012 Steam-Rack für Bräter für Induktion
- HEZ390042 4-er Set best. aus 3 Töpfen + 1 Pfanne
- HEZ390090 Wok für Strahlung und Induktion
- HEZ390210 Systempfanne Ø 15 cm
- HEZ390220 Systempfanne Ø 19 cm
- HEZ390512 Teppan Yaki (groß)
- HEZ390522 Grillplatte



UPE: 1.845,- €\*

Serie | 8  
Induktions-Kochfeld PVW895FB1E ComfortProfil



#### Ihre accent line Highlights:

- ▶ CombiZone
- ▶ ComfortProfil mit Lisene auf der Rückseite

#### Design

- Glaskeramik, dekorlos
- ComfortProfil mit Lisene auf der Rückseite

#### Ausstattung

- DirectSelect
- ReStart
- QuickStart
- MoveMode (2 Stufen)
- TopControl-Digitalanzeige

#### Schnelligkeit

- PowerBoost-Funktion für alle Kochzonen

#### Leistung und Größe

- 5 Induktions-Kochzonen mit Topferkennung
- CombiZone
- 17 Leistungsstufen

#### Umwelt und Sicherheit

- Energieverbrauchsanzeige
- 2 stufige Restwärmeanzeige je Kochzone
- Topferkennung, PowerManagement Funktion, Automatische Sicherheitsabschaltung, Kindersicherung

#### Maße

- Gesamtanschlusswert 7,4 kW
- Anschlusskabel 1,1 m
- Anschlusskabel beigelegt in Verpackung
- Min. Arbeitsplattenstärke: 30 mm
- Gerätegröße: (B/T) 816 x 527 mm
- Einbaumaße: (H/B/T) 51 x 750-780 x 490-500 mm
- Kombinierbar mit Glaskeramik-Kochfeldern im Komfort-Design

#### Sonderzubehör

- HEZ390011 Bräter aus Edelstahl, induktionsgeeignet
- HEZ390012 Steam-Rack für Bräter für Induktion
- HEZ390042 4-er Set best. aus 3 Töpfen + 1 Pfanne
- HEZ390090 Wok für Strahlung und Induktion
- HEZ390210 Systempfanne Ø 15 cm
- HEZ390220 Systempfanne Ø 19 cm
- HEZ390512 Teppan Yaki (groß)
- HEZ390522 Grillplatte

Autarke Kochfelder und Domino-Kochfeld mit Induktion



UPE: 1.736,- €\*

Serie | 8  
Induktions-Kochfeld PXX695FC1E ComfortProfil



Ihre accent line Highlights:

- ▶ DirectSelect
- ▶ ComfortProfil mit Lisene auf der Rückseite

**Design**

- Glaskeramik, dekorlos
- ComfortProfil mit Lisene auf der Rückseite

**Ausstattung**

- DirectSelect
- PerfectFry Bratsensor mit 4 Temperurstufen
- ReStart
- QuickStart
- Timer mit Abschaltfunktion je Kochzone
- Kurzzeitwecker

**Schnelligkeit**

- PowerBoost-Funktion für alle Kochzonen

**Leistung und Größe**

- 4 Induktions-Kochzonen mit Topferkennung
- 2 FlexInductions-Zonen
- 17 Leistungsstufen

**Umwelt und Sicherheit**

- Energieverbrauchsanzeige
- 2 stufige Restwärmeanzeige je Kochzone
- Topferkennung, PowerManagement Funktion, Automatische Sicherheitsabschaltung, Kindersicherung

**Maße**

- Anschlusswert: 7,4 kW
- Anschlusskabel 1,1 m
- Anschlusskabel beigelegt in Verpackung
- Min. Arbeitsplattenstärke: 30 mm
- Gerätegröße: (B/T) 560 x 490-500 mm
- Einbaumaße: (H/B/T) 51 x 606 x 527 mm
- Kombinierbar mit Glaskeramik-Kochfeldern im Komfort-Design

**Sonderzubehör**

- HEZ390011 Bräter aus Edelstahl, induktionsgeeignet
- HEZ390012 Steam-Rack für Bräter für Induktion
- HEZ390042 4-er Set best. aus 3 Töpfe + 1 Pfanne
- HEZ390090 Wok für Strahlung und Induktion
- HEZ390220 Systempfanne Ø 15cm
- HEZ390230 Systempfanne Ø 19cm
- HEZ390512 Teppan Yaki (groß)
- HEZ390522 Grillplatte
- HEZ394301 Verbindungsleiste



UPE: 1.388,- €\*

Serie | 8  
Induktions-Kochfeld PVS695FB1E ComfortProfil



Ihre accent line Highlights:

- ▶ DirectSelect
- ▶ ComfortProfil mit Lisene auf der Rückseite
- ▶ CombiZone

**Design**

- Glaskeramik, dekorlos
- ComfortProfil mit Lisene auf der Rückseite

**Ausstattung**

- DirectSelect
- ReStart
- QuickStart
- MoveMode (2 Stufen)
- Timer mit Abschaltfunktion je Kochzone
- Kurzzeitwecker

**Schnelligkeit**

- PowerBoost-Funktion für alle Kochzonen

**Leistung und Größe**

- 4 Induktions-Kochzonen mit Topferkennung
- 1 CombiZone
- 17 Leistungsstufen

**Umwelt und Sicherheit**

- Energieverbrauchsanzeige
- 2 stufige Restwärmeanzeige je Kochzone
- Topferkennung, PowerManagement Funktion, Automatische Sicherheitsabschaltung, Kindersicherung

**Maße**

- Anschlusswert: 6,9 kW
- Anschlusskabel 1,1 m
- Anschlusskabel beigelegt in Verpackung
- Min. Arbeitsplattenstärke: 30 mm
- Gerätegröße: (B/T) 560 x 490-500 mm
- Einbaumaße: (H/B/T) 51 x 606 x 527 mm
- Kombinierbar mit Glaskeramik-Kochfeldern im Komfort-Design

**Sonderzubehör**

- HEZ390011 Bräter aus Edelstahl, induktionsgeeignet
- HEZ390012 Steam-Rack für Bräter für Induktion
- HEZ390042 4-er Set best. aus 3 Töpfen + 1 Pfanne
- HEZ390090 Wok für Strahlung und Induktion
- HEZ390210 Systempfanne Ø 15 cm
- HEZ390220 Systempfanne Ø 19 cm
- HEZ390512 Teppan Yaki (groß)
- HEZ390522 Grillplatte
- HEZ394301 Verbindungsleiste



UPE: 1.142,- €\*

Serie | 8  
Induktions-Kochfeld PXX395FB1E ComfortProfil



Ihre accent line Highlights:

- ▶ DirectSelect Classic
- ▶ ComfortProfil mit Lisene auf der Rückseite

**Design**

- Glaskeramik, dekorlos
- ComfortProfil mit Lisene auf der Rückseite

**Ausstattung**

- DirectSelect Classic
- QuickStart
- ReStart
- Timer mit Abschaltfunktion je Kochzone
- Kurzzeitwecker
- Count-up Timer

**Schnelligkeit**

- PowerBoost-Funktion für alle Kochzonen

**Leistung und Größe**

- 2 Induktions-Kochzonen mit Topferkennung
- 1 FlexInductions-Zone

**Umwelt und Sicherheit**

- Energieverbrauchsanzeige
- 2 stufige Restwärmeanzeige je Kochzone
- Topferkennung, PowerManagement Funktion, Automatische Sicherheitsabschaltung, Kindersicherung

**Maße**

- Anschlusswert: 3,7 kW
- Anschlusskabel 1,1 m
- Anschlusskabel fest montiert
- Anschlusskabel beigelegt in Verpackung
- Min. Arbeitsplattenstärke: 30 mm
- Gerätegröße: (B/T) 306 x 527 mm
- Einbaumaße (HxBxT): 51 x 270 x 490-500 mm
- Kombinierbar mit Glaskeramik-Kochfeldern im Facetten-Design

**Sonderzubehör**

- HEZ390011 Bräter aus Edelstahl, induktionsgeeignet
- HEZ390012 Steam-Rack für Bräter für Induktion
- HEZ390042 4-er Set best. aus 3 Töpfen + 1 Pfanne
- HEZ390090 Wok für Strahlung und Induktion
- HEZ390210 Systempfanne Ø 15 cm
- HEZ390220 Systempfanne Ø 19 cm
- HEZ390512 Teppan Yaki (groß)
- HEZ390522 Grillplatte
- HEZ394301 Verbindungsleiste

\*Unverbindliche Preisempfehlung des Herstellers inkl. 19% MwSt. UPE gültig ab 01.12.2017.

## Autarke Kochfelder



UPE: 1.384,- €\*

Lieferbar im  
1. Quartal 2018<sup>1</sup>Serie | 8  
Kochfeld PKM895DV1D**Ihre accent line Highlights:**

- ▶ PerfectFry Bratsensor
- ▶ Home Connect Funktion
- ▶ Kochfeldbasierte Haubensteuerung

**Design**

- Glaskeramik, dekorlos
- ComfortProfil mit Lisene auf der Rückseite

**Ausstattung**

- DirectSelect Premium
- Home Connect Funktion (WLAN)
- Kochfeldbasierte Haubensteuerung (mit passender Haube)
- PerfectFry Bratsensor mit 5 Temperurstufen
- ReStart
- Timer mit Abschaltfunktion je Kochzone
- Kurzzeitwecker
- Count-up Timer
- 1 CombiZone
- Schmelzfunktion

**Schnelligkeit**

- PowerBoost-Funktion

**Leistung und Größe**

- 5 HighSpeed-Kochzonen, davon
- 2 zuschaltbare Zweikreis-Kochzonen
- 17 Leistungsstufen

**Umwelt und Sicherheit**

- Energieverbrauchsanzeige
- 2 stufige Restwärmeanzeige je Kochzone
- Betriebsanzeigelampe
- Automatische Sicherheitsabschaltung, Kindersicherung, Wischutzfunktion

**Maße**

- Gesamtanschlusswert 10,4 kW
- Anschlusskabel 1,1 m
- Min. Arbeitsplattenstärke: 20 mm
- Gerätemaße: (B/T) 816 x 527 mm
- Einbaumaße: (H/B/T) 44 x 780 x 500 mm

**Sonderzubehör**

- HEZ390011 Bräter aus Edelstahl, induktionsgeeignet
- HEZ390012 Steam-Rack für Bräter für Induktion
- HEZ390042 4-er Set best. aus 3 Töpfen + 1 Pfanne
- HEZ390090 Wok für Strahlung und Induktion
- HEZ390210 Systempfanne Ø 15 cm
- HEZ390220 Systempfanne Ø 19 cm
- HEZ390512 Teppan Yaki (groß)
- HEZ390522 Grillplatte
- HEZ394301 Verbindungsleiste



UPE: 1.145,- €\*

Lieferbar im  
1. Quartal 2018<sup>1</sup>Serie | 8  
Kochfeld PKM695DV1D**Ihre accent line Highlights:**

- ▶ PerfectFry Bratsensor
- ▶ Home Connect Funktion
- ▶ Kochfeldbasierte Haubensteuerung

**Design**

- Glaskeramik, dekorlos
- ComfortProfil mit Lisene auf der Rückseite

**Ausstattung**

- DirectSelect Premium
- Home Connect Funktion (WLAN)
- Kochfeldbasierte Haubensteuerung (mit passender Haube)
- PerfectFry Bratsensor mit 5 Temperurstufen
- ReStart
- Kurzzeitwecker
- Count-up Timer
- 1 CombiZone
- Schmelzfunktion

**Schnelligkeit**

- PowerBoost-Funktion

**Leistung und Größe**

- 4 HighSpeed-Kochzonen, davon
- 2 zuschaltbare Zweikreis-Kochzonen
- 17 Leistungsstufen

**Umwelt und Sicherheit**

- Energieverbrauchsanzeige
- 2 stufige Restwärmeanzeige je Kochzone
- Betriebsanzeigelampe
- Automatische Sicherheitsabschaltung, Kindersicherung, Wischutzfunktion

**Maße**

- Gesamtanschlusswert 7,0 kW
- Anschlusskabel 1,1 m
- Min. Arbeitsplattenstärke: 20 mm
- Gerätemaße: (B/T) 606 x 527 mm
- Einbaumaße: (H/B/T) 44 x 560 x 500 mm

**Sonderzubehör**

- HEZ390011 Bräter aus Edelstahl, induktionsgeeignet
- HEZ390012 Steam-Rack für Bräter für Induktion
- HEZ390042 4-er Set best. aus 3 Töpfen + 1 Pfanne
- HEZ390090 Wok für Strahlung und Induktion
- HEZ390210 Systempfanne Ø 15 cm
- HEZ390220 Systempfanne Ø 19 cm
- HEZ390512 Teppan Yaki (groß)
- HEZ390522 Grillplatte
- HEZ394301 Verbindungsleiste

<sup>1</sup> Anlauftermine sind vorläufig. Eine Lieferfähigkeit zu diesem Datum kann nicht zugesagt werden.

\*Unverbindliche Preisempfehlung des Herstellers inkl. 19% MwSt. UPE gültig ab 01.12.2017.



# So offen war Ihre Küchenplanung noch nie.

Damit Sie Ihre Küche noch freier und flexibler gestalten können, haben wir Tischlüfter und das Kochfeld mit integriertem Dunstabzug entwickelt. Diese saugen Dunst und Gerüche genau dort ab, wo sie entstehen. Lästige aufsteigende Wrasen und beschlagene Brillen gehören endlich der Vergangenheit an.



#### **Kochfeld mit integriertem Dunstabzug**

Die neuen Kochfelder mit integriertem Dunstabzug vereinen die besten Technologien unserer Induktionskochfelder und Dunstabzugshauben erstmals in nur einem Gerät. Wie etwa den PerfectCook Kochsensor, den PerfectFry Bratsensor und den PerfectAir Luftgütesensor, der die Leistungsstufe des Dunstabzugs automatisch anpasst. Die Ausstattung variiert je nach Modell.



#### **Domino-Tischlüftung**

Offen in der Gestaltung: Anstelle einer Dunstabzugshaube können Sie dank der in die Tischfläche integrierten Domino Tischlüftung über dem Kochfeld jetzt Lampen, Bilder oder Regale anbringen.

#### **Flexibel in der Planung**

Ob vor dem Fenster oder unter einer Dachschräge – unsere Tischlüftungen bieten Ihnen völlig neue Möglichkeiten, Küchen zu planen.



#### **Ausfahrbare Tischlüftung**

Überlegen in der Technologie: Kochdünste steigen mit maximal einem Meter pro Sekunde auf. Die ausfahrbaren Bosch Tischlüfter saugen den Dunst unmittelbar am Kochfeld ab, so dass dieser erst gar nicht aufsteigt.



# Alles für frische Luft. Und höchsten Komfort.

Unsere ausfahrbaren Tischlüftungen, Domino-Tischlüftungen und Kochfelder mit integriertem Dunstabzug sind mit allem ausgestattet, was Ihnen beim Kochen noch weniger Arbeit und noch mehr Freude bereitet.\*

## Kochfeld mit integriertem Dunstabzug



### PerfectAir Luftgütesensor Serie 8

Der PerfectAir Luftgütesensor überwacht kontinuierlich die Luft und passt im Automatikmodus die Abzugsleistung exakt dem Kochdunst an. Dadurch reduziert sich auch der Geräuschpegel, da nur die minimal benötigte Abzugsstufe aktiviert wird. Nach dem Kochen läuft die Lüftung nach. So werden die Möbel vor Küchendunst geschützt.



### AutoOn Serie 6

Bei Kochfeldern mit AutoOn-Funktion startet der Dunstabzug automatisch, sobald Sie eine Kochzone einschalten. AutoOn aktiviert die voreingestellte Lüfterstufe 2, ohne dass Sie einen Finger rühren müssen. So können Sie sich ganz aufs Kochen konzentrieren.



### 9+1 Leistungsstufen

Der integrierte Dunstabzug verfügt über neun Leistungsstufen und eine Intensivstufe. So steht für jede Kochsituation die optimale Lüftungsleistung zur Verfügung. Sie können die passende Leistungsstufe manuell auswählen. Oder Sie aktivieren den Luftgütesensor, der die Leistung vollautomatisch regelt.



### DirectSelect Premium

Die 30 cm lange DirectSelect Premium Bedienoberfläche macht die Steuerung von Kochfeld und Dunstabzug leicht. Alles lässt sich mit einem Finger direkt anwählen. Ausgeschaltet ist das Bedienfeld nicht sichtbar und das Design des Kochfelds kommt voll zur Geltung.



### Ein Dunstabzug, der in die Spülmaschine passt.

Der integrierte Dunstabzug glänzt durch geringen Reinigungsaufwand: Alle Teile des Moduls können leicht herausgenommen und in der Spülmaschine gereinigt werden – sogar das Lufteinlassgitter und der Flüssigkeitsbehälter.



### CleanAir Filter

Das CleanAir-Modul enthält einen Spezial-Aktivkohlefilter, der eine Geruchsreduzierung von 85% erreicht.

## Kochfeld mit integriertem Dunstabzug Serie 8



Geprüft und zertifiziert von dem deutschen Testinstitut SLG. Ausführliche Tests bestätigen „keine kritische Feuchteinwirkung an Küchenmöbeln durch Einbau des Kochfelds mit

Dunstabzug im Umluftbetrieb bei haushaltsüblicher Anwendung in Räumen mit gut gedämmter Außenwand“.

Quelle: SLG Zertifikat No.109270A 04/2017

\*Details zum Einbau finden Sie in der Planungsunterlage „Einfach zum perfekten Einbau“.

## Domino-Tischlüftung



### Vielseitig in der Kombinierbarkeit

Die Domino-Tischlüftung lässt sich mit vielen Bosch Kochfeldern kombinieren\*. Unabhängig davon, ob Sie ein FlexInduktions-, Induktions-, Elektro- oder Gaskochfeld verwenden möchten. Egal ob mit 30, 40 oder 80 cm Breite.



### Zurückhaltend im Design: die Domino-Tischlüftung

Die Klappen der Tischlüftung sind nur dann geöffnet, wenn das Modul in Funktion ist. Sonst sind sie geschlossen und ergeben ein durchgängiges, ansprechendes Design. Bereits im Filter aufgesogener Dunst verbreitet sich nicht mehr in der Küche.



### Intuitiv in der Bedienung

Das TouchControl Display macht die Bedienung einfach: Die drei unterschiedlichen Leistungsstufen und eine Intensivstufe können ganz einfach ausgewählt werden. Außerdem informiert Sie das Display, wenn Fett- oder Aktivkohlefilter gereinigt bzw. ausgetauscht werden müssen.



### Optimal in der Verbindung: die Rahmendesigns.

Das Rahmendesign der neuen Domino-Tischlüftung mit ComfortProfil oder flächenbündig ist perfekt auf unsere Kochfelder abgestimmt – für ein ansprechendes und durchgängiges Erscheinungsbild bei jeder Kombination.



### In der Küche kaum hörbar. Auf der Stromrechnung kaum sichtbar.

Besonders leise, besonders leistungsstark und besonders effizient: nur 67 Dezibel Betriebsgeräusch, eine Lüfterleistung von 540–600 m<sup>3</sup>/h, ein Fettabscheidegrad von 75,1% und Energie-Effizienz-Klasse A+. Die neue Domino-Tischlüftung ist mit einem Hochleistungsgebläse mit EcoSilence Drive™ Motortechnologie ausgestattet.

## Ausfahrbare Tischlüftung



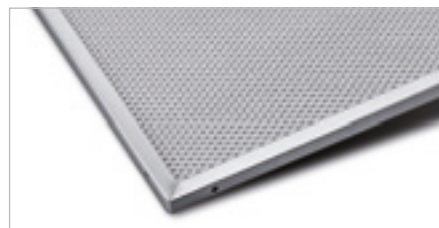
### TouchControl Display

Dank TouchControl lässt sich die Tischlüftung auf Knopfdruck aus der Arbeitsplatte herausfahren oder wieder versenken. Die Leistungsstufen und die Beleuchtung werden ebenfalls darüber geregelt.



### LED-Beleuchtung

Diese ist über die komplette Vorderseite in die ausfahrbare Tischlüftung integriert und auf das Kochfeld gerichtet. Eine perfekte Ausleuchtung des Kochbereichs ist somit gewährleistet.



### Metallfilter

Metallfilter entfernen Fett und andere Feststoffe aus der eingesaugten Luft. Damit die hohe Wirksamkeit erhalten bleibt, sollten sie etwa einmal pro Monat von Hand oder im Geschirrspüler gereinigt werden.

# Innovative Induktionstechnologie trifft auf beste Lüftungstechnologie.

Unendliche Möglichkeiten bei der Küchenplanung: Das Kochfeld mit integriertem Dunstabzug saugt Kochdunst dort ab, wo er entsteht. Die Einbaulösung für den Unterschrank macht eine Dunstabzugshaube auf Kopfhöhe überflüssig und schafft so völlig neue Gestaltungsmöglichkeiten, zum Beispiel vor einem Fenster, unter Dachschrägen oder für eine offene Kücheninsel.

## Kochfeld mit integriertem Dunstabzug



**Beim Kauf eines Kochfelds mit integriertem Dunstabzug benötigen Sie zusätzlich das Umluft- oder Abluft-Set.**



**HEZ381500 Umluft-Set**

Für den Umluftbetrieb ist das Umluft-Set als Sonderzubehör notwendig.

399,- € UPE\*

- ▶ **Flexibel in der Planung**
- ▶ **Offen in der Gestaltung**
- ▶ **Innovativ im Design**
- ▶ **Einfach und schnell im Einbau**
- ▶ **Beste Ergebnisse beim Kochen**
  - PerfectFry Bratsensor und PerfectCook Kochsensor
  - DirectSelect Premium
  - FlexInduction
- ▶ **Leistungsstark im Abzug**
  - Weltneuheit: PerfectAir Luftgütesensor
  - EcoSilence Drive™ Motor
  - Robustes Abzugsmodul aus hitzebeständigem Gusseisen



**HEZ381400 Abluft-Set**

Für den Abluftbetrieb ist das Abluft-Set als Sonderzubehör notwendig.

92,- € UPE\*

## Sonderzubehör



**HEZ381700 CleanAir Umluftfilter**

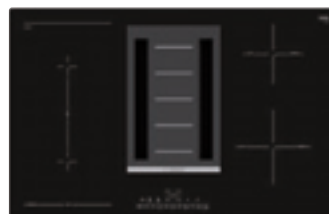
Ersatzbedarf

111,- € UPE\*

## PerfectCook Kochsensor inklusive



Autarke Kochfelder mit integriertem Dunstabzug



UPE: 4.220,- €\*

UPE: 4.150,- €\*

UPE: 3.220,- €\*

UPE: 3.150,- €\*

Serie   8 Induktions-Kochfeld mit integriertem Dunstabzug PXX895D33E ComfortProfil mit Lisene	Serie   8 Induktions-Kochfeld mit integriertem Dunstabzug PXX801D33E flächenbündig	Serie   6 Induktions-Kochfeld mit integriertem Dunstabzug PVS895F21E ComfortProfil mit Lisene	Serie   6 Induktions-Kochfeld mit integriertem Dunstabzug PVS801F21E flächenbündig

**Ihre accent line Highlights:**

- ▶ PerfectFry Bratsensor
- ▶ DirectSelect Premium
- ▶ PerfectCook Kochsensor inklusive

**Design**  
 - Glaskeramik, dekorlos

**Ausstattung**  
 - DirectSelect Premium  
 - 1 PerfektCook Kochsensor inklusive  
 - PerfectFry Bratsensor mit 5 Temperaturstufen  
 - ReStart  
 - QuickStart  
 - MoveMode  
 - Timer mit Abschaltfunktion je Kochzone  
 - Kurzzeitwecker  
 - Count-up Timer

**Schnelligkeit**  
 - PowerBoost-Funktion für alle Kochzonen  
 - PanBoost: PowerBoost-Funktion für Pfannen

**Leistung und Größe**  
 - 4 Induktions-Kochzonen mit Topferkennung  
 - 2 FlexInduktions-Zonen  
 - 17 Leistungsstufen

**Umwelt und Sicherheit**  
 - Energieverbrauchsanzeige  
 - 2 stufige Restwärmeanzeige je Kochzone  
 - Topferkennung  
 - PowerManagement Funktion  
 - Automatische Sicherheitsabschaltung  
 - Kindersicherung  
 - Wischutzfunktion

**Dunstabzug**  
 - Energie-Effizienz-Klasse: A<sup>1,2</sup>  
 - Ø-Energieverbrauch: 53.5 kWh/Jahr<sup>1</sup>  
 - Lüfter-Effizienzklasse: A<sup>1</sup>  
 - Fettfilter-Effizienzklasse: B<sup>1</sup>  
 - Geräusch min./max. Normalstufe: 39/69 dB<sup>1</sup>  
 - Abluftleistung nach EN 61591:  
 - min. Normalbetrieb 150 m<sup>3</sup>/h  
 - max. Normalbetrieb 550 m<sup>3</sup>/h  
 - Intensivstufe 690 m<sup>3</sup>/h  
 - Geräuschwerte nach EN 60704-3 und EN 60704-2-13 bei Abluftbetrieb:  
 - Min. Normalstufe: 39 dB(A) re 1 pW (25 dB(A) re 20 µPa Schalldruck)  
 - Max. Normalstufe: 69 dB(A) re 1 pW (55 dB(A) re 20 µPa Schalldruck)  
 - Intensivstufe: 76 dB(A) re 1 pW (62 dB(A) re 20 µPa Schalldruck)  
 - Wahlweise Abluft- oder Umluftbetrieb (Sonderzubehör wird jeweils benötigt)  
 - Für Abluftbetrieb wird ein Abluft-Set (Sonderzubehör HEZ381400) benötigt  
 - Für Umluftbetrieb wird ein CleanAir-Umluft-Set (Sonderzubehör HEZ381500) benötigt

**Komfort**  
 - Leistungsstufen steuerbar über DirectSelect Premium Bedienung  
 - PerfectAir Luftgütesensor  
 - Wahlweise vollautomatische Lüfterstufensteuerung oder manuelle Steuerung  
 - 9 Leistungsstufen und 1 Intensivstufe  
 - Intensivstufe mit automatischer Rückstellung  
 - Gebläsenachlauf 30 Minuten  
 - Energiesparender Betrieb durch effiziente BLDC-Technologie  
 - Lufterlassgitter aus Gusseisen; hitzebeständig, spülmaschinene geeignet  
 - Sicherheitsüberlaufank mit ca. 2.000ml Aufnahmekapazität; Twist-off Verschluss, spülmaschinene geeignet  
 - Sättigungsanzeige für Edelstahlfilter  
 - Sättigungsanzeige für CleanAir-Geruchsfilter

**Maße PXX895D33E**  
 - Gesamtanschlusswert 7,4 kW  
 - Anschlusskabel 1,1 m fest montiert  
 - Anschlusskabel beigelegt in Verpackung  
 - Min. Arbeitsplattenstärke: 30 mm  
 - Gerätegröße: (H/B/T) 198 x 816 x 527 mm  
 - Einbaumaße: (H/B/T) 198 x 780 x 490-500 mm

**Maße PXX801D33E**  
 - Gesamtanschlusswert 7,4 kW  
 - Anschlusskabel 1,1 m fest montiert  
 - Anschlusskabel beigelegt in Verpackung  
 - Min. Arbeitsplattenstärke: 30 mm  
 - Gerätegröße: (H/B/T) 204 x 792 x 512 mm  
 - Einbaumaße: (H/B/T) 204 x 780-790 x 500-516 mm

**Sonderzubehör**  
 - HEZ39050 PerfectCook Kochsensor  
 - HEZ381400 Abluft-Set  
 - HEZ381500 Umluft-Set  
 - HEZ381700 CleanAir Umluftfilter (Ersatzbedarf)  
 - HEZ390011 Bräter aus Edelstahl, induktions-geeignet  
 - HEZ390210 Systempfanne Ø 15 cm  
 - HEZ390220 Systempfanne Ø 19 cm  
 - HEZ390512 Teppan Yaki (groß)  
 - HEZ390522 Grillplatte  
**PXX801D33E:**  
 - HEZ395800 Sonderzubehör Einbaurahmen 80 cm  
 - HEZ395801 Schablone für Einbaurahmen 80 cm HEZ395800

**Ihre accent line Highlights:**

- ▶ PerfectFry Bratsensor
- ▶ DirectSelect

**Design**  
 - Glaskeramik, dekorlos

**Ausstattung**  
 - DirectSelect  
 - PerfectFry Bratsensor mit 4 Temperaturstufen  
 - ReStart  
 - QuickStart  
 - MoveMode (2 Stufen)  
 - TopControl-Digitalanzeige  
 - Timer mit Abschaltfunktion je Kochzone  
 - Kurzzeitwecker

**Schnelligkeit**  
 - Powerstufe für Töpfe

**Leistung und Größe**  
 - 4 Induktions-Kochzonen mit Topferkennung  
 - 1 CombiZone  
 - 17 Leistungsstufen

**Umwelt und Sicherheit**  
 - Energieverbrauchsanzeige  
 - 2 stufige Restwärmeanzeige je Kochzone  
 - Topferkennung  
 - PowerManagement Funktion  
 - Automatische Sicherheitsabschaltung  
 - Kindersicherung  
 - Wischutzfunktion

**Dunstabzug**  
 - Energie-Effizienz-Klasse: A<sup>1,2</sup>  
 - Ø-Energieverbrauch: 50.8 kWh/Jahr<sup>1</sup>  
 - Lüfter-Effizienzklasse: A<sup>1</sup>  
 - Fettfilter-Effizienzklasse: B<sup>1</sup>  
 - Geräusch min./max. Normalstufe: 42/70 dB<sup>1</sup>  
 - Abluftleistung nach EN 61591:  
 - min. Normalbetrieb 169 m<sup>3</sup>/h  
 - max. Normalbetrieb 551 m<sup>3</sup>/h  
 - Boost-/Intensivstufe 690 m<sup>3</sup>/h  
 - Geräuschwerte nach EN 60704-3 und EN 60704-2-13 bei Abluftbetrieb:  
 - Min. Normalstufe: 42 dB(A) re 1 pW (31 dB(A) re 20 µPa Schalldruck)  
 - Max. Normalstufe: 70 dB(A) re 1 pW (58 dB(A) re 20 µPa Schalldruck)  
 - Boost-/Intensivstufe: 75 dB(A) re 1 pW (64 dB(A) re 20 µPa Schalldruck)  
 - Wahlweise Abluft- oder Umluftbetrieb (Sonderzubehör wird jeweils benötigt)  
 - Für Abluftbetrieb wird ein Abluft-Set (Sonderzubehör HEZ381400) benötigt  
 - Für Umluftbetrieb wird ein CleanAir-Umluft-Set (Sonderzubehör HEZ381500) benötigt

**Komfort**  
 - Automatisches Einschalten des Lüftungssystems bei Nutzung einer Kochzone  
 - 9 Leistungsstufen und 1 Intensivstufe  
 - Gebläsenachlauf 30 Minuten  
 - Lufterlassgitter aus Gusseisen; hitzebeständig, spülmaschinene geeignet  
 - Sicherheitsüberlaufank (spülmaschinene geeignet ) mit ca. 2.000 ml Aufnahmekapazität; Twist-off Verschluss zur einfachen Entnahme  
 - Sättigungsanzeige für Edelstahlfilter  
 - Sättigungsanzeige für CleanAir-Geruchsfilter

**Maße PVS895F21E**  
 - Gesamtanschlusswert 6,9 kW  
 - Anschlusskabel 1,1 m  
 - Anschlusskabel beigelegt in Verpackung  
 - Gerätegröße: (H/B/T) 198 x 816 x 527 mm  
 - Einbaumaße: (H/B/T) 198 x 780 x 490 mm

**Maße PVS801F21E**  
 - Gesamtanschlusswert 6,9 kW  
 - Anschlusskabel 1,1 m  
 - Anschlusskabel beigelegt in Verpackung  
 - Gerätegröße: (H/B/T) 204 x 792 x 512 mm  
 - Einbaumaße: (H/B/T) 204 x 780-796 x 500-516 mm

**Sonderzubehör**  
 - HEZ381400 Abluft-Set  
 - HEZ381500 Umluft-Set  
 - HEZ381700 CleanAir Umluftfilter (Ersatzbedarf)  
 - HEZ390042 4-er Set bestehend aus 3 Töpfe + 1 Pfanne  
 - HEZ390090 Wok-Set 3-teilig Ø 36 cm  
 - HEZ390210 Systempfanne Ø 15 cm  
 - HEZ390220 Systempfanne Ø 19 cm  
 - HEZ390230 Systempfanne Ø 21 cm

<sup>1</sup> Gemäß EU-Regulierung Nr. 65/2014. <sup>2</sup> Auf einer EEK-Skala von A++ bis E.   
 \*Unverbindliche Preisempfehlung des Herstellers inkl. 19% MwSt. UPE gültig ab 01.12.2017.

# Volle Flexibilität bei der Küchenplanung.

Perfekte Einbau-Lösungen für den Unterschrank: Die Domino-Tischlüftung lässt sich ganz flexibel mit dem passenden Domino-Kochfeld kombinieren. Und garantiert Ihnen nahezu vollkommene Gestaltungsfreiheit.

## Bestehend aus:

- ▶ Lüftereinheit inkl. Steuerung
- ▶ Verrohrung
- ▶ EcoSilence Drive™ Motor



- ▶ **Flexibel in der Planung**
- ▶ **Offen in der Gestaltung**
- ▶ **Vielseitig in der Kombinierbarkeit**
- ▶ **Kompakt einbaubar in die Arbeitsplatte**
- ▶ **Intuitiv in der Bedienung durch TouchControl Display**  
Übersichtliches 7-Segment-Display mit Anzeige der Fettfilter- und Aktivkohlefilter-Sättigung
- ▶ **Zurückhaltend im Design**

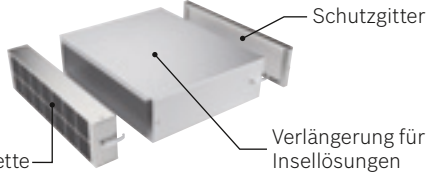
## Sonderzubehör



**DSZ5410 Gas-Deflektor**

Für den Einbau mit Gas-Kochfeldern notwendig

72,- € UPE\*



**DSZ5400 Umluftmodul**

- Mehrfach regenerierbarer Aktivkohlefilter
- Für Umluftbetrieb

412,- € UPE\*



<b>Domino-Tischlüftung</b> <b>DIV016G50 ComfortProfil</b> <b>DIV016G10 Flächenbündig</b>	
	<ul style="list-style-type: none"> <li>– Edelstahl</li> <li>– 10 cm breit</li> </ul>
<b>accent line Highlights</b>	<ul style="list-style-type: none"> <li>▶ <b>Energie-Effizienz-Klasse: A+</b></li> <li>▶ <b>EcoSilence Drive™ Motor</b></li> <li>▶ <b>Lüfterleistung (intensiv): 600 m<sup>3</sup>/h</b></li> </ul>
<b>Betriebsart und Leistung</b>	<ul style="list-style-type: none"> <li>– Energie-Effizienz-Klasse A+<sup>1</sup></li> <li>– Ø Energieverbrauch: 37,4 kWh/Jahr<sup>1</sup></li> <li>– Lüfter-Effizienzklasse: A<sup>1</sup></li> <li>– Fettfilter-Effizienzklasse: C<sup>1</sup></li> <li>– Wahlweise Abluft- oder Umluftbetrieb</li> <li>– Für Umluftbetrieb ist ein Umluftmodul (Sonderzubehör) erforderlich</li> <li>– Abluftleistung nach EN 61591: max. Normalbetrieb 540 m<sup>3</sup>/h, Intensivstufe 600 m<sup>3</sup>/h</li> <li>– Geräusch min./max. Normalstufe: 62/67 dB<sup>1</sup></li> <li>– 3 Leistungsstufen und 1 Intensivstufe</li> <li>– EcoSilence Drive</li> </ul>
<b>Ausstattung</b>	<ul style="list-style-type: none"> <li>– Elektronische Steuerung über TouchSelect-Bedienung mit Digitalanzeige</li> <li>– Intensivstufe mit automatischer Rückstellung</li> <li>– Automatischer Gebläsenachlauf 15 Min.</li> <li>– Filtersättigungsanzeige für Metallfett- und Aktivkohlefilter</li> </ul>
<b>Umwelt und Sicherheit</b>	<ul style="list-style-type: none"> <li>– Metallfettfilter, spülmaschinengeeignet</li> </ul>
<b>Technische Informationen</b>	<ul style="list-style-type: none"> <li>– Für Montage in einem Küchenschrank</li> </ul>
<b>Maße</b> <b>DIV016G50</b>	<ul style="list-style-type: none"> <li>– Gesamtanschlusswert: 145 W</li> <li>– Gerätemaße (BxT): 98x527 mm</li> <li>– Eintauchtiefe: 156 mm</li> </ul>
<b>Maße</b> <b>DIV016G10</b>	<ul style="list-style-type: none"> <li>– Gesamtanschlusswert: 145 W</li> <li>– Gerätemaße (BxT): 110x512 mm</li> <li>– Eintauchtiefe: 156 mm</li> </ul>

2.618,- € UPE\*

### Domino-Tischlüftung ComfortProfil kombinierbar mit:

- ▶ PXY895KX1E Seite 29
- ▶ PXY895DX3E Seite 29
- ▶ PXX395FB1E Seite 31

### Domino-Tischlüftung flächenbündig kombinierbar mit:

- ▶ PXY801DX3E Seite 29

<sup>1</sup> Gemäß EU-Regulierung Nr. 65/2014.

\*Unverbindliche Preisempfehlung des Herstellers inkl. 19% MwSt. UPE gültig seit 01.12.2017.

# Volle Flexibilität bei der Küchenplanung.

Die hinter dem Kochfeld platzierte ausfahrbare Tischlüftung saugt den Wrasen nach hinten ab und kann fast unsichtbar in die Arbeitsplatte versenkt werden, wenn die Haube einmal nicht in Betrieb ist. Betrieb in Abluft oder Umluft möglich.



## ► Umluftsystem:

Das Umluftmodul reinigt die Luft mithilfe eines Aktivkohlefilters. Die benötigte Rückstromfläche kann durch ein Sockellüftungsgitter oder durch Kürzen der Sockelblende erreicht werden.



## ► Abluftsystem:

Die Anbindung an den Mauerkasten kann, je nach Küchenplanung, mit gängigen Rundrohrsystemen bzw. Flachkanalsystemen im Sockelbereich erfolgen.

## Sonderzubehör:

### DHZ5376 Aktivkohlefilter

175,- € UPE\*

	<b>Serie   8</b> <b>DDA097G59</b>
	 
<b>Bauform</b>	<ul style="list-style-type: none"> <li>- Ausfahrbare Tischlüftung</li> <li>- 90 cm breit</li> </ul>
<b>accent line Highlights</b>	<ul style="list-style-type: none"> <li>► <b>LED-Beleuchtung</b></li> <li>► <b>Randabsaugung</b></li> <li>► <b>Max. Lüfterleistung 710 m³/h</b></li> </ul>
<b>Betriebsart und Leistung</b>	<ul style="list-style-type: none"> <li>- Energie-Effizienz-Klasse: C<sup>1</sup></li> <li>- Durchschnittlicher Energieverbrauch: 110.1 kWh/Jahr<sup>1</sup></li> <li>- Lüfter-Effizienzklasse: C<sup>1</sup></li> <li>- Beleuchtungs-Effizienzklasse: A<sup>1</sup></li> <li>- Fettfilter-Effizienzklasse: D<sup>1</sup></li> <li>- Geräusch min./max. Normalstufe: 46/61 dB<sup>1</sup></li> <li>- Geräuschwerte nach EN 60704-3 und EN 60704-2-13 bei Abluftbetrieb: <ul style="list-style-type: none"> <li>Max. Normalstufe: 61 dB(A) re 1 pW (47 dB(A) re 20 µPa Schalldruck)</li> <li>Intensivstufe: 70 dB(A) re 1 pW (56 dB(A) re 20 µPa Schalldruck)</li> </ul> </li> <li>- Wahlweise Abluft- oder Umluftbetrieb</li> <li>- Für Umluftbetrieb wird ein Aktivkohlefilter benötigt</li> <li>- 4 Leistungsstufen und 1 Intensivstufe</li> <li>- Doppelflutiges Hochleistungsgebläse</li> <li>- Abluftleistung nach EN 61591: <ul style="list-style-type: none"> <li>- max. Normalbetrieb 450 m³/h</li> <li>- Intensivstufe 710 m³/h</li> </ul> </li> </ul>
<b>Komfort</b>	<ul style="list-style-type: none"> <li>- Beleuchtungsstärke: 200 lux</li> <li>- Farbtemperatur: 4000 K</li> <li>- Dimm-Funktion</li> <li>- Elektronische Steuerung: <ul style="list-style-type: none"> <li>• 4 Leistungsstufen (3 plus Intensiv)</li> <li>• Licht an/aus mit Dimmfunktion</li> <li>• 7-Segment-Anzeige (Anzeige rot)</li> <li>• Intensivstufenrückstellung (10 min.)</li> <li>• Filtersättigungsanzeige für Metallfettfilter und Aktivkohlefilter</li> <li>• Gebläsenachlauf individuell einstellbar (1-9 min.)</li> </ul> </li> <li>- Randabsaugung</li> <li>- Automatischer Gebläsenachlauf 15 min.</li> <li>- Intensivstufen mit automatischer Rückstellung</li> </ul>
<b>Umwelt und Sicherheit</b>	<ul style="list-style-type: none"> <li>- Metallfettfilter, spülmaschinengeeignet</li> </ul>
<b>Maße</b>	<ul style="list-style-type: none"> <li>- Gesamtanschlusswert: 235 W</li> <li>- Gerätemaße Abluft (HxBxT): 651 - 1052 x 912 x 351 mm</li> <li>- Gerätemaße Umluft mit Starterset (HxBxT): 651 - 1052 x 912 x 351 mm</li> </ul>

2.663,- € UPE\*

<sup>1</sup> Gemäß EU-Regulierung Nr. 65/2014. <sup>2</sup> Auf einer EEK-Skala von A++ bis E.

\*Unverbindliche Preisempfehlung des Herstellers inkl. 19% MwSt. UPE gültig ab 01.12.2017.



# Frischlucht in Perfektion.

Die Dunstabzugshauben der accent line befreien Ihre Küche nicht nur zuverlässig und schnell von Gerüchen und Fettpartikeln. Sie bieten Ihnen darüber hinaus extra hohe Leistung und praktische Zusatzfunktionen. Zum Beispiel erreichen Dunstabzugshauben mit CleanAir Modul im Umluftbetrieb fast genauso gute Werte bei der Geruchsreduzierung wie im Abluftbetrieb. Unsere Dunstabzugshauben machen die Küchenplanung besonders flexibel und lassen sich perfekt mit den Backöfen von Bosch kombinieren.

accent|line

**Besondere Extras der accent line:**

- ▶ Dekorative LED-Beleuchtung
- ▶ Schwarzer Premium-Fettfilter
- ▶ Premium-LED-Beleuchtung
- ▶ Max. Lüfterleistung 850 m<sup>3</sup>/h
- ▶ Mehr Farbauswahl beim Deckenlüfter DID128R55



#### Schwarzer Premium-Fettfilter

Metallfettfilter filtern in Abluft- und Umlufthauben Fett und andere Feststoffe aus der eingesaugten Luft. Damit die hohe Wirksamkeit erhalten bleibt, sollten sie einmal pro Monat von Hand oder im Geschirrspüler gereinigt werden.



#### Dekorative LED-Beleuchtung

Dank der dekorativen LED-Beleuchtung unserer Dunstabzugshauben ist Kochen jetzt besonders schön: Per Home Connect App lässt sich die Lichtfarbe steuern und die Küchenatmosphäre je nach Stimmung anpassen.



#### DirectSelect Bedienung mit Lichtlinie

Die Dunstabzugshaube genauso bequem bedienen wie das Kochfeld: Mit der neuen DirectSelect Bedienung lassen sich Leistungsstufen und Funktionen mit nur einem Tastendruck einstellen, zum Beispiel der PerfectAir Luftgütesensor, Gebläsenachlauf und die Beleuchtung. Die integrierte Filtersättigungsanzeige gibt an, wann der Filter gereinigt werden muss.



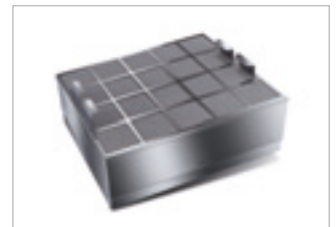
#### Bedienring

Wie schon die Serie 8 Backöfen sind auch die Serie 8 Dunstabzugshauben mit dem intuitiven Bedienring aus Edelstahl ausgestattet. Mit einem kleinen Dreh können Sie damit die gewünschte Leistungsstufe und weitere Funktionen einstellen wie zum Beispiel den Gebläsenachlauf oder die Beleuchtung. Eine Filtersättigungsanzeige signalisiert wann der Filter gereinigt werden muss.



#### CleanAir Filter

Die große, lamellenartige Oberfläche dieses Spezial-Aktivkohlefilters entspricht der Größe von etwa 50 Fußballfeldern und absorbiert dadurch bis zu 95% aller Gerüche. Damit das so bleibt, empfehlen wir, den CleanAir Filter einmal im Jahr auszutauschen.



#### Regenerierbarer CleanAir Filter

Dieser neue Filter garantiert eine bis zu 95-prozentige Absorption von Gerüchen. Damit diese Fähigkeit bis zu zehn Jahre lang erhalten bleibt, legt man den Filter einfach für zwei Stunden bei 200°C zur Regeneration in den Backofen. Danach ist der Filter wieder wie neu.

# Einfach schön im Design. Und schön einfach in der Bedienung.



## Kochfeldbasierte Haubensteuerung

Sobald das Kochfeld aktiviert wird, schaltet sich auch der Dunstabzug dank kochfeldbasierter Haubensteuerung automatisch ein. So wird störender Dunst von Beginn an abgezogen. Nach dem Kochen läuft die Dunstabzugshaube noch kurz nach, damit alle Kochgerüche auch wirklich verschwinden. Natürlich lässt sich die Dunstabzugshaube auch manuell bedienen.



## Das perfekte Lüftungsergebnis

Unsere Dunstabzugshauben mit kochfeldbasierter Haubensteuerung und PerfectAir Luftgütesensor sorgen automatisch für perfekte saubere Luft. Beim Einschalten des Kochfelds wird automatisch auch die Dunstabzugshaube aktiviert. Und dank PerfectAir Luftgütesensor wählt die Dunstabzugshaube während des Kochens selbstständig die passende Leistungsstufe und reguliert sich während des Kochens von selbst – für immer saubere Küchenluft.



## PerfectAir Luftgütesensor

Volle Aufmerksamkeit fürs Kochen: Der PerfectAir Luftgütesensor kontrolliert ständig die Luft und passt im Automatikmodus die Abzugleistung selbstständig stufenlos und präzise dem Kochdunst und Gerüchen an. Dadurch reduziert sich zudem der Geräuschpegel, da nur die minimal benötigte Abzugsstufe aktiviert wird. Auch Fingerabdrücke auf der Bedienung gehören damit der Vergangenheit an. Nach dem Kochen läuft die Lüftung so lange nach, bis die Küchenluft von lästigen Gerüchen befreit ist.

## EcoSilence Drive™ Motor

Der EcoSilence Drive™ Motor in unseren Dunstabzugshauben ist von Permanentmagneten angetrieben. Das macht ihn nicht nur extrem robust, leise und langlebig, sondern auch effizient.

## Easy Installation

Mit der Schnellmontagebefestigung lassen sich die neuen Dunstabzugshauben schnell und unkompliziert an der Küchenwand installieren.

## Die leisesten Schrägessen im Markt

Unsere Schrägessen sind so leise, dass man sie kaum noch hört. Möglich machen das der EcoSilence Drive™ Motor, ein geräuschoptimierter Weg des Luftstroms und der integrierte PerfectAir Luftgütesensor, der immer nur die niedrigste mögliche Leistungsstufe aktiviert.



# Bringen Gerüche zum Verschwinden und verschwinden fast selbst.

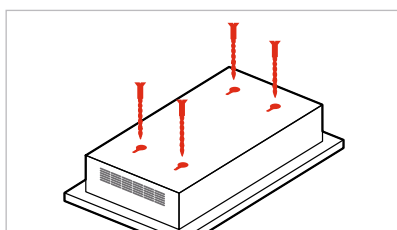
Deckenlüfter der accent line sind wie geschaffen für Kochinseln und damit für das moderne Wohnen. Sie bieten das gewisse Extra an Leistung und Komfort – auch ohne Dunstabzugshaube. Unsere leistungsstarken und leisen Flachschilder lassen sich dank Absenkrahmen fast unsichtbar unter den Oberschrank hochfahren und sorgen für eine klare Küchenfront.

## Deckenlüfter



### Randabsaugung

Durch die effektive Absaugung in der Mitte und am äußeren Rand der Dunstabzugshaube wird eine optimale Fettabscheidung von über 85% erzielt. Die Filter sind zudem problemlos zu reinigen, da sie spülmaschineneeignet sind.



### Einfache Deckenmontage

So einfach lässt sich der Deckenlüfter montieren: nur vier Schrauben einschrauben, einstecken und fertig. Es sind weder Aussparungen oder Abluftleitungen in der Decke notwendig, noch muss die Decke abgehängt werden.



### LED-Beleuchtung mit RGB-Farben

LED-Beleuchtung mit RGB-Farben erhältlich für den Deckenlüfter DID128R59. Die LED-Beleuchtung besteht aus sieben LEDs (weiß, rot, grün, blau, zyan, gelb, magenta) mit langer Lebensdauer. Bei 2,7 Stunden Betrieb pro Tag entspricht das rund 40 Jahren. Dank der 890 Lux gehören diese LEDs derzeit zu den hellsten Lichtern auf dem Markt.



### Fernbedienung

Da diese Hauben oben an der Zimmerdecke befestigt sind, werden die einzelnen Funktionen bequem per Fernbedienung eingestellt.



## Flachschirmhaube



### DirectSelect Bedienung

Sie können jede der drei Leistungsstufen oder die Intensivstufe direkt anwählen. DirectSelect für Flachschirmhauben hat das gleiche Design wie die Kochfelder. So behalten Sie in hektischen Situationen die Kontrolle.



### CleanAir Filter

Ein neuer in den Oberschrank integrierter CleanAir Filter lässt sich nun auch mit Flachschirmhauben kombinieren und trotzdem findet auch noch ein Gewürzregal Platz. Der CleanAir Filter besteht aus einem Spezial-Aktivkohlefilter. Durch die große lamellenartige Oberfläche des Aktivkohlefilters und seinen sehr hohen Anteil an Aktivkohle (entspricht der Größe von etwa 50 Fußballfeldern) wird eine besonders starke Geruchsreduzierung erreicht (95%).



### Absenkrahmen

Die perfekte Lösung für komplett integriertes Küchendesign. Mit diesem Zubehör lässt sich die Flachschirmhaube einfach im Oberschrank verstecken, wenn sie nicht aktiv ist. Und bei Bedarf genügt ein leichter Druck auf die Unterseite der Haube, um sie abzusenken und herauszuziehen.

### EcoSensor

Der EcoSensor regelt die Abzugsstärke Ihrer Dunstabzugshaube automatisch. So sorgt er nicht nur für einen optimalen Energieeinsatz, sondern lässt Ihnen auch beim Kochen stets freie Hand. Im Sekundentakt überprüft er die Intensität des aufsteigenden Dampfes und passt die Leistungsstufen präzise an.

UPE: 2.238,- €\*  
UPE: 2.111,- €\*  
Serie | 8  
DWK98PS69**Ihre accent line Highlights:**

- ▶ Dekorative LED-Beleuchtung
- ▶ Premium Metallfettfilter
- ▶ Home Connect: kochfeldbasierte Haubensteuerung

**Betriebsart und Leistung**

- Energie-Effizienz-Klasse: A<sup>+1,2</sup>
- Durchschnittlicher Energieverbrauch: 23.2 kWh/Jahr<sup>1</sup>
- Lüfter-Effizienzklasse: A<sup>1</sup>
- Beleuchtungs-Effizienzklasse: A<sup>1</sup>
- Fettfilter-Effizienzklasse: B<sup>1</sup>
- Max. Förderleistung: 840 m<sup>3</sup>/h
- Lüfterleistung bei Abluftbetrieb nach EN 61591: max. Normalstufe 500 m<sup>3</sup>/h, Intensivstufe 840 m<sup>3</sup>/h
- Umluftleistung: max. Normalbetrieb 430 m<sup>3</sup>/h
- Intensivstufe 600 m<sup>3</sup>/h
- Geräusch min./max. Normalstufe: 41/54 dB<sup>1</sup>
- Geräuschwerte nach EN 60704-3 und EN 60704-2-13 bei Abluftbetrieb: max. Normalstufe: 54 dB(A) re 1 pW (40 dB(A) re 20 µPa Schalldruck)
- Intensivstufe: 65 dB(A) re 1 pW (51 dB(A) re 20 µPa Schalldruck)
- Geräuschwerte bei Umluftbetrieb: max. Normalstufe: 68 dB(A) re 1 pW (54 dB(A) re 20 µPa Schalldruck)
- Intensivstufe: 77 dB(A) re 1 pW (63 dB(A) re 20 µPa Schalldruck)
- Wahlweise Abluft- oder Umluftbetrieb
- Bei Umluft kaminloser Betrieb möglich
- EcoSilence Drive

**Komfort**

- **PerfectAir Luftgütesensor**
- Dekorative LED-Beleuchtung
- SoftLight / Dimm-Funktion
- Beleuchtungsstärke: 440 lux
- Farbtemperatur: 3500 K
- Arbeitsplatzbeleuchtung mit 2 x 3W LED-Modul
- Elektronische Steuerung
- DirectSelect-Bedienung mit Lichtlinie
- 3 Leistungsstufen + 2 Intensivstufen
- Intensivstufen mit automatischer Rückstellung
- Filtersättigungsanzeige für Metallfett- und Aktivkohlefilter
- Randabsaugung
- Filterabdeckung aus Glas
- Reinigungsfreundlicher Innenrahmen
- Fernsteuerung und -kontrolle
- Home Connect Funktion: kochfeldbasierte Haubensteuerung (mit passendem Kochfeld)
- Boost Position

**Umwelt und Sicherheit**

- Metallfettfilter, spülmaschinengeeignet

**Technische Informationen**

- Für Wandmontage über Kochfeldern
- Schnellmontagebefestigung

**Maße**

- Gesamtanschlusswert: 170 W
- Abluftstutzen Ø 150 mm (Ø 120 mm beiliegend)
- Gerätegröße Umluft ohne Kamin (HxBxT): 370 x 894 x 538 mm
- Gerätegröße Abluft (HxBxT): 957-1227 x 894 x 538 mm
- Gerätegröße Umluft mit Kamin (HxBxT): 1017-1287 x 894 x 538 mm
- Gerätegröße Umluft mit CleanAir Umluftmodul (HxBxT): 1147 x 894 x 538 mm - Montage auf Außenkanal  
1217-1487 x 894 x 538 mm - Montage auf Innenkanal

**Sonderzubehör**

- DWZ0AK0R0 Starterset regenerierbar (kaminl. Betrieb)
- DWZ0AK0S0 Starterset regenerierbar für Umluftbetrieb
- DWZ0AK0T0 Starterset für kaminlosen Betrieb
- DWZ0AK0U0 Starterset für Umluftbetrieb
- DWZ0AX5C0 CleanAir Modul Flach- und Schrägessen
- DWZ0AX5K0 Kanalverlängerung 1000 mm
- DWZ0AX5L0 Kanalverlängerung 1500 mm
- DZZ0XX0P0 CleanAir Aktivkohlefilter regenerierbar

Serie | 8  
DWK98JS69**Ihre accent line Highlights:**

- ▶ Dekorative LED-Beleuchtung
- ▶ Premium Metallfettfilter
- ▶ Home Connect: kochfeldbasierte Haubensteuerung

**Betriebsart und Leistung**

- Energie-Effizienz-Klasse: A<sup>+1,2</sup>
- Durchschnittlicher Energieverbrauch: 27 kWh/Jahr<sup>1</sup>
- Lüfter-Effizienzklasse: A<sup>1</sup>
- Beleuchtungs-Effizienzklasse: A<sup>1</sup>
- Fettfilter-Effizienzklasse: B<sup>1</sup>
- Max. Förderleistung: 840 m<sup>3</sup>/h
- Lüfterleistung bei Abluftbetrieb nach EN 61591: max. Normalstufe 500 m<sup>3</sup>/h, Intensivstufe 840 m<sup>3</sup>/h
- Umluftleistung: max. Normalbetrieb 430 m<sup>3</sup>/h
- Intensivstufe 590 m<sup>3</sup>/h
- Geräusch min./max. Normalstufe: 42/55 dB<sup>1</sup>
- Geräuschwerte nach EN 60704-3 und EN 60704-2-13 bei Abluftbetrieb: max. Normalstufe: 55 dB(A) re 1 pW (41 dB(A) re 20 µPa Schalldruck)
- Intensivstufe: 67 dB(A) re 1 pW (53 dB(A) re 20 µPa Schalldruck)
- Geräuschwerte bei Umluftbetrieb: max. Normalstufe: 67 dB(A) re 1 pW (53 dB(A) re 20 µPa Schalldruck)
- Intensivstufe: 75 dB(A) re 1 pW (61 dB(A) re 20 µPa Schalldruck)
- Wahlweise Abluft- oder Umluftbetrieb
- Bei Umluft kaminloser Betrieb möglich
- EcoSilence Drive

**Komfort**

- **PerfectAir Luftgütesensor**
- Dekorative LED-Beleuchtung
- SoftLight / Dimm-Funktion
- Beleuchtungsstärke: 460 lux
- Farbtemperatur: 3500 K
- Arbeitsplatzbeleuchtung mit 2 x 3W LED-Modul
- Elektronische Steuerung
- DirectSelect-Bedienung mit Lichtlinie
- 3 Leistungsstufen + 2 Intensivstufen
- Intensivstufen mit automatischer Rückstellung
- Filtersättigungsanzeige für Metallfett- und Aktivkohlefilter
- Randabsaugung
- Filterabdeckung aus Glas
- Reinigungsfreundlicher Innenrahmen
- Fernsteuerung und -kontrolle
- Home Connect Funktion: kochfeldbasierte Haubensteuerung (mit passendem Kochfeld)

**Umwelt und Sicherheit**

- Metallfettfilter, spülmaschinengeeignet

**Technische Informationen**

- Für Wandmontage über Kochfeldern
- Schnellmontagebefestigung

**Maße**

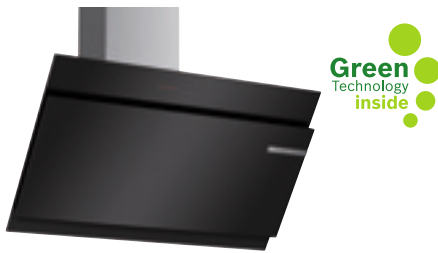
- Gesamtanschlusswert: 170 W
- Abluftstutzen Ø 150 mm (Ø 120 mm beiliegend)
- Gerätegröße Umluft ohne Kamin (HxBxT): 370 x 890 x 499 mm
- Gerätegröße Abluft (HxBxT): 928-1198 x 890 x 499 mm
- Gerätegröße Umluft mit Kamin (HxBxT): 988-1258 x 890 x 499 mm
- Gerätegröße Umluft mit CleanAir Umluftmodul (HxBxT): 1118 x 890 x 499 mm - Montage auf Außenkanal  
1188-1458 x 890 x 499 mm - Montage auf Innenkanal

**Sonderzubehör**

- DWZ0AK0R0 Starterset regenerierbar (kaminl. Betrieb)
- DWZ0AK0S0 Starterset regenerierbar für Umluftbetrieb
- DWZ0AK0T0 Starterset für kaminlosen Betrieb
- DWZ0AK0U0 Starterset für Umluftbetrieb
- DWZ0AX5C0 CleanAir Modul Flach- und Schrägessen
- DWZ0AX5K0 Kanalverlängerung 1000 mm
- DWZ0AX5L0 Kanalverlängerung 1500 mm
- DZZ0XX0P0 CleanAir Aktivkohlefilter regenerierbar

<sup>1</sup> Gemäß EU-Regulierung Nr. 65/2014. <sup>2</sup> Auf einer EEK-Skala von A++ bis E.

\*Unverbindliche Preisempfehlung des Herstellers inkl. 19% MwSt. UPE gültig ab 01.12.2017.



UPE: 1.795,- €\*

Serie | 8  
DWK98JQ69**Ihre accent line Highlights:**

- ▶ Premium Metallfettfilter
- ▶ Max. Lüfterleistung 840 m<sup>3</sup>/h

**Betriebsart und Leistung**

- Energie-Effizienz-Klasse: A<sup>+</sup><sup>1,2</sup>
- Durchschnittlicher Energieverbrauch: 27 kWh/Jahr<sup>1</sup>
- Lüfter-Effizienzklasse: A<sup>1</sup>
- Beleuchtungs-Effizienzklasse: A<sup>1</sup>
- Fettfilter-Effizienzklasse: B<sup>1</sup>
- Max. Förderleistung: 840 m<sup>3</sup>/h
- Lüfterleistung bei Abluftbetrieb nach EN 61591: max. Normalstufe 500 m<sup>3</sup>/h, Intensivstufe 840 m<sup>3</sup>/h
- Umluftleistung: max. Normalbetrieb 430 m<sup>3</sup>/h
- Intensivstufe 590 m<sup>3</sup>/h
- Geräusch min./max. Normalstufe: 42/55 dB<sup>1</sup>
- Geräuschwerte nach EN 60704-3 und EN 60704-2-13 bei Abluftbetrieb:
  - Max. Normalstufe: 55 dB(A) re 1 pW (41 dB(A) re 20 µPa Schalldruck)
- Intensivstufe: 67 dB(A) re 1 pW (53 dB(A) re 20 µPa Schalldruck)
- Geräuschwerte bei Umluftbetrieb:
  - max. Normalstufe: 67 dB(A) re 1 pW (53 dB(A) re 20 µPa Schalldruck)
  - Intensivstufe: 75 dB(A) re 1 pW (61 dB(A) re 20 µPa Schalldruck)
- Wahlweise Abluft- oder Umluftbetrieb
- Bei Umluft kaminloser Betrieb möglich
- EcoSilence Drive

**Komfort**

- **PerfectAir Luftgütesensor**
- SoftLight / Dimm-Funktion
- Beleuchtungsstärke: 460 lux
- Farbtemperatur: 3500 K
- Arbeitsplatzbeleuchtung mit 2 x 3W LED-Modul
- Elektronische Steuerung
- DirectSelect-Bedienung mit Lichtlinie
- 3 Leistungsstufen + 2 Intensivstufen
- Intensivstufen mit automatischer Rückstellung
- Filtersättigungsanzeige für Metallfett- und Aktivkohlefilter
- Randabsaugung
- Filterabdeckung aus Glas
- Reinigungsfreundlicher Innenrahmen
- Boost Position

**Umwelt und Sicherheit**

- Metallfettfilter, spülmaschinengeeignet

**Technische Informationen**

- Für Wandmontage über Kochfeldern
- Schnellmontagebefestigung

**Maße**

- Gesamtanschlusswert: 166 W
- Abluftstutzen Ø 150 mm (Ø 120 mm beiliegend)
- Gerätemaße Umluft ohne Kamin (HxBxT): 370 x 890 x 499 mm
- Gerätemaße Abluft (HxBxT): 928-1198 x 890 x 499 mm
- Gerätemaße Umluft mit Kamin (HxBxT): 988-1258 x 890 x 499 mm
- Gerätemaße Umluft mit CleanAir Umluftmodul (HxBxT):
  - 1118 x 890 x 499 mm - Montage auf Außenkanal
  - 1188-1458 x 890 x 499 mm - Montage auf Innenkanal

**Sonderzubehör**

- DWZ0AK0R0 Starterset regenerierbar (kaminl. Betrieb)
- DWZ0AK0S0 Starterset regenerierbar für Umluftbetrieb
- DWZ0AK0T0 Starterset für kaminlosen Betrieb
- DWZ0AK0U0 Starterset für Umluftbetrieb
- DWZ0AX5C0 CleanAir Modul Flach- und Schrägessen
- DWZ0AX5K0 Kanalverlängerung 1000 mm
- DWZ0AX5L0 Kanalverlängerung 1500 mm
- DZZ0XX0P0 CleanAir Aktivkohlefilter regenerierbar



UPE: 1.668,- €\*

Serie | 8  
DWK68JQ69**Ihre accent line Highlights:**

- ▶ Premium Metallfettfilter
- ▶ Max. Lüfterleistung 860 m<sup>3</sup>/h

**Betriebsart und Leistung**

- Energie-Effizienz-Klasse: A<sup>+</sup><sup>1,2</sup>
- Durchschnittlicher Energieverbrauch: 23.5 kWh/Jahr<sup>1</sup>
- Lüfter-Effizienzklasse: A<sup>1</sup>
- Beleuchtungs-Effizienzklasse: A<sup>1</sup>
- Fettfilter-Effizienzklasse: B<sup>1</sup>
- Max. Förderleistung: 860 m<sup>3</sup>/h
- Lüfterleistung bei Abluftbetrieb nach EN 61591: max. Normalstufe 500 m<sup>3</sup>/h, Intensivstufe 860 m<sup>3</sup>/h
- Umluftleistung: max. Normalbetrieb 430 m<sup>3</sup>/h
- Intensivstufe 590 m<sup>3</sup>/h
- Geräusch min./max. Normalstufe: 43/55 dB<sup>1</sup>
- Geräuschwerte nach EN 60704-3 und EN 60704-2-13 bei Abluftbetrieb:
  - Max. Normalstufe: 55 dB(A) re 1 pW (42 dB(A) re 20 µPa Schalldruck)
- Intensivstufe: 67 dB(A) re 1 pW (53 dB(A) re 20 µPa Schalldruck)
- Geräuschwerte bei Umluftbetrieb:
  - max. Normalstufe: 67 dB(A) re 1 pW (53 dB(A) re 20 µPa Schalldruck)
  - Intensivstufe: 76 dB(A) re 1 pW (62 dB(A) re 20 µPa Schalldruck)
- Wahlweise Abluft- oder Umluftbetrieb
- Bei Umluft kaminloser Betrieb möglich
- EcoSilence Drive

**Komfort**

- **PerfectAir Luftgütesensor**
- SoftLight / Dimm-Funktion
- Beleuchtungsstärke: 540 lux
- Farbtemperatur: 3500 K
- Arbeitsplatzbeleuchtung mit 2 x 3W LED-Modul
- Elektronische Steuerung
- DirectSelect-Bedienung mit Lichtlinie
- 3 Leistungsstufen + 2 Intensivstufen
- Intensivstufen mit automatischer Rückstellung
- Filtersättigungsanzeige für Metallfett- und Aktivkohlefilter
- Randabsaugung
- Filterabdeckung aus Glas
- Reinigungsfreundlicher Innenrahmen
- Boost Position

**Umwelt und Sicherheit**

- Metallfettfilter, spülmaschinengeeignet

**Technische Informationen**

- Für Wandmontage über Kochfeldern
- Schnellmontagebefestigung

**Maße**

- Gesamtanschlusswert: 166 W
- Abluftstutzen Ø 150 mm (Ø 120 mm beiliegend)
- Gerätemaße Umluft ohne Kamin (HxBxT): 370 x 590 x 499 mm
- Gerätemaße Abluft (HxBxT): 928-1198 x 590 x 499 mm
- Gerätemaße Umluft mit Kamin (HxBxT): 988-1258 x 590 x 499 mm
- Gerätemaße Umluft mit CleanAir Umluftmodul (HxBxT):
  - 1118 x 590 x 499 mm - Montage auf Außenkanal
  - 1188-1458 x 590 x 499 mm - Montage auf Innenkanal

**Sonderzubehör**

- DWZ0AK0R0 Starterset regenerierbar (kaminl. Betrieb)
- DWZ0AK0S0 Starterset regenerierbar für Umluftbetrieb
- DWZ0AK0T0 Starterset für kaminlosen Betrieb
- DWZ0AK0U0 Starterset für Umluftbetrieb
- DWZ0AX5C0 CleanAir Modul Flach- und Schrägessen
- DWZ0AX5K0 Kanalverlängerung 1000 mm
- DWZ0AX5L0 Kanalverlängerung 1500 mm
- DZZ0XX0P0 CleanAir Aktivkohlefilter regenerierbar

<sup>1</sup> Gemäß EU-Regulierung Nr. 65/2014. <sup>2</sup> Auf einer EEK-Skala von A++ bis E.

\*Unverbindliche Preisempfehlung des Herstellers inkl. 19% MwSt. UPE gültig ab 01.12.2017.



UPE: 2.386,- €\*

Serie | 8  
DWF97MS79



**Ihre accent line Highlights:**

- ▶ Dekorative LED-Beleuchtung
- ▶ Premium Metallfettfilter
- ▶ Home Connect: kochfeldbasierte Haubensteuerung

**Betriebsart und Leistung**

- Energie-Effizienzklasse: A<sup>1,2</sup>
- Durchschnittlicher Energieverbrauch: 37.2 kWh/Jahr<sup>1</sup>
- Lüfter-Effizienzklasse: A<sup>1</sup>
- Beleuchtungs-Effizienzklasse: A<sup>1</sup>
- Fettfilter-Effizienzklasse: B<sup>1</sup>
- Max. Förderleistung: 730 m<sup>3</sup>/h
- Lüfterleistung bei Abluftbetrieb nach EN 61591: max. Normalstufe 420 m<sup>3</sup>/h, Intensivstufe 730 m<sup>3</sup>/h
- Geräusch min./max. Normalstufe: 42/56 dB<sup>1</sup>
- Geräuschwerte nach EN 60704-3 und EN 60704-2-13 max. Normalstufe Abluftbetrieb: 56 dB(A) re 1 pW (43 dB(A) re 20 µPa Schalldruck) Intensivstufe: 70 dB(A) re 1 pW (56 dB(A) re 20 µPa Schalldruck)
- Wahlweise Abluft- oder Umluftbetrieb
- Bei Umluft kaminloser Betrieb möglich
- EcoSilence Drive

**Komfort**

- **PerfectAir Luftgütesensor**
- Dekorative LED-Beleuchtung
- SoftLight / Dimm-Funktion
- Beleuchtungsstärke: 460 lux
- Farbtemperatur: 3500 K
- Arbeitsplatzbeleuchtung mit 2 x 3 W LED-Modul
- Elektronische Steuerung
- DirectSelect-Bedienung mit Lichtlinie
- 3 Leistungsstufen + 2 Intensivstufen
- Intensivstufen mit automatischer Rückstellung
- Filtersättigungsanzeige für Metallfett- und Aktivkohlefilter
- Randabsaugung
- Filterabdeckung aus Glas
- Reinigungsfreundlicher Innenrahmen
- Fernsteuerung und -kontrolle
- Home Connect Funktion: kochfeldbasierte Haubensteuerung (mit passendem Kochfeld)
- Boost Position

**Umwelt und Sicherheit**

- Metallfettfilter, spülmaschinengeeignet

**Technische Informationen**

- Für Wandmontage über Kochfeldern
- Schnellmontagebefestigung

**Maße**

- Abluftstutzen Ø 150 mm (Ø 120 mm beiliegend)
- Gesamtanschlusswert: 150 W
- Gerätegröße Abluft (HxBxT): 969-1239 x 890 x 254 mm
- Gerätegröße Umluft mit Kamin (HxBxT): 1029-1299 x 890 x 254 mm
- Gerätegröße Umluft ohne Kamin (HxBxT): 480 x 890 x 254 mm
- Gerätegröße Umluft mit CleanAir Umluftmodul (HxBxT): 1159 x 890 x 254 mm - Montage auf Außenkanal 1229-1499 x 890 x 254 mm - Montage auf Innenkanal

**Sonderzubehör**

- DWZ0AF0R0 Starterset regenerierbar (kaminl. Betrieb)
- DWZ0AF0S0 Starterset regenerierbar für Umluftbetrieb
- DWZ0AF0T0 Starterset für kaminlosen Betrieb
- DWZ0AF0U0 Starterset für Umluftbetrieb
- DWZ0AX5C0 CleanAir Modul Flach- und Schrägessen
- DWZ0AX5K0 Kanalverlängerung 1000 mm
- DWZ0AX5L0 Kanalverlängerung 1500 mm
- DZZ0XX0P0 CleanAir Aktivkohlefilter regenerierbar



UPE: 2.281,- €\*

Serie | 8  
DWF97RW69



**Ihre accent line Highlights:**

- ▶ Dekorative LED-Beleuchtung
- ▶ Premium Metallfettfilter
- ▶ Home Connect: kochfeldbasierte Haubensteuerung

**Betriebsart und Leistung**

- Energie-Effizienzklasse: A<sup>1,2</sup>
- Durchschnittlicher Energieverbrauch: 37.2 kWh/Jahr<sup>1</sup>
- Lüfter-Effizienzklasse: A<sup>1</sup>
- Beleuchtungs-Effizienzklasse: A<sup>1</sup>
- Fettfilter-Effizienzklasse: C<sup>1</sup>
- Max. Förderleistung: 730 m<sup>3</sup>/h
- Lüfterleistung bei Abluftbetrieb nach EN 61591: max. Normalstufe 420 m<sup>3</sup>/h, Intensivstufe 730 m<sup>3</sup>/h
- Geräusch min./max. Normalstufe: 44/57 dB<sup>1</sup>
- Geräuschwerte nach EN 60704-3 und EN 60704-2-13 max. Normalstufe Abluftbetrieb: 57 dB(A) re 1 pW (44 dB(A) re 20 µPa Schalldruck) Intensivstufe: 70 dB(A) re 1 pW (56 dB(A) re 20 µPa Schalldruck)
- Wahlweise Abluft- oder Umluftbetrieb
- Bei Umluft kaminloser Betrieb möglich
- EcoSilence Drive

**Komfort**

- **PerfectAir Luftgütesensor**
- Dekorative LED-Beleuchtung
- SoftLight / Dimm-Funktion
- Beleuchtungsstärke: 420 lux
- Farbtemperatur: 3500 K
- Arbeitsplatzbeleuchtung mit 2 x 3 W LED-Modul
- Elektronische Steuerung
- Bedienung mit LED-Anzeige
- 3 Leistungsstufen + 2 Intensivstufen
- Intensivstufen mit automatischer Rückstellung
- Filtersättigungsanzeige für Metallfett- und Aktivkohlefilter
- Randabsaugung
- Filterabdeckung aus Glas
- Reinigungsfreundlicher Innenrahmen
- Fernsteuerung und -kontrolle
- Home Connect Funktion: kochfeldbasierte Haubensteuerung (mit passendem Kochfeld)
- Boost Position

**Umwelt und Sicherheit**

- Metallfettfilter, spülmaschinengeeignet
- Betrieb über Gaskochfeld nicht zulässig

**Technische Informationen**

- Für Wandmontage über Kochfeldern
- Schnellmontagebefestigung

**Maße**

- Gesamtanschlusswert: 150 W
- Abluftstutzen Ø 150 mm (Ø 120 mm beiliegend)
- Gerätegröße Abluft (HxBxT): 1019-1289 x 890 x 222 mm
- Gerätegröße Umluft mit Kamin (HxBxT): 1079-1349 x 890 x 222 mm
- Gerätegröße Umluft ohne Kamin (HxBxT): 480 x 890 x 222 mm
- Gerätegröße Umluft mit CleanAir Umluftmodul (HxBxT): 1209 x 890 x 222 mm - Montage auf Außenkanal 1279-1549 x 890 x 222 mm - Montage auf Innenkanal

**Sonderzubehör**

- DWZ0AF0R0 Starterset regenerierbar (kaminl. Betrieb)
- DWZ0AF0S0 Starterset regenerierbar für Umluftbetrieb
- DWZ0AF0T0 Starterset für kaminlosen Betrieb
- DWZ0AF0U0 Starterset für Umluftbetrieb
- DWZ0AX5C0 CleanAir Modul Flach- und Schrägessen
- DWZ0AX5K0 Kanalverlängerung 1000 mm
- DWZ0AX5L0 Kanalverlängerung 1500 mm
- DZZ0XX0P0 CleanAir Aktivkohlefilter regenerierbar



UPE: 2.206,- €\*

Serie | 8  
DWF97KS69



**Ihre accent line Highlights:**

- ▶ Dekorative LED-Beleuchtung
- ▶ Premium Metallfettfilter
- ▶ Home Connect: kochfeldbasierte Haubensteuerung

**Betriebsart und Leistung**

- Energie-Effizienzklasse: A<sup>1,2</sup>
- Durchschnittlicher Energieverbrauch: 37.2 kWh/Jahr<sup>1</sup>
- Lüfter-Effizienzklasse: A<sup>1</sup>
- Beleuchtungs-Effizienzklasse: A<sup>1</sup>
- Fettfilter-Effizienzklasse: C<sup>1</sup>
- Max. Förderleistung: 730 m<sup>3</sup>/h
- Lüfterleistung bei Abluftbetrieb nach EN 61591: max. Normalstufe 420 m<sup>3</sup>/h, Intensivstufe 730 m<sup>3</sup>/h
- Geräusch min./max. Normalstufe: 44/57 dB<sup>1</sup>
- Geräuschwerte nach EN 60704-3 und EN 60704-2-13 max. Normalstufe Abluftbetrieb: 57 dB(A) re 1 pW (44 dB(A) re 20 µPa Schalldruck) Intensivstufe: 70 dB(A) re 1 pW (56 dB(A) re 20 µPa Schalldruck)
- Wahlweise Abluft- oder Umluftbetrieb
- Bei Umluft kaminloser Betrieb möglich
- EcoSilence Drive

**Komfort**

- **PerfectAir Luftgütesensor**
- Dekorative LED-Beleuchtung
- SoftLight / Dimm-Funktion
- Beleuchtungsstärke: 420 lux
- Farbtemperatur: 3500 K
- Arbeitsplatzbeleuchtung mit 2 x 3 W LED-Modul
- Elektronische Steuerung
- DirectSelect-Bedienung mit Lichtlinie
- 3 Leistungsstufen + 2 Intensivstufen
- Intensivstufen mit automatischer Rückstellung
- Filtersättigungsanzeige für Metallfett- und Aktivkohlefilter
- Randabsaugung
- Filterabdeckung aus Glas
- Reinigungsfreundlicher Innenrahmen
- Fernsteuerung und -kontrolle
- Home Connect Funktion: kochfeldbasierte Haubensteuerung (mit passendem Kochfeld)

**Umwelt und Sicherheit**

- Metallfettfilter, spülmaschinengeeignet

**Technische Informationen**

- Für Wandmontage über Kochfeldern
- Schnellmontagebefestigung

**Maße**

- Abluftstutzen Ø 150 mm (Ø 120 mm beiliegend)
- Gesamtanschlusswert: 150 W
- Gerätegröße Abluft (HxBxT): 969-1239 x 890 x 222 mm
- Gerätegröße Umluft mit Kamin (HxBxT): 1029-1299 x 890 x 222 mm
- Gerätegröße Umluft ohne Kamin (HxBxT): 480 x 890 x 222 mm
- Gerätegröße Umluft mit CleanAir Umluftmodul (HxBxT): 1159 x 890 x 222 mm - Montage auf Außenkanal 1229-1499 x 890 x 222 mm - Montage auf Innenkanal

**Sonderzubehör**

- DWZ0AF0R0 Starterset regenerierbar (kaminl. Betrieb)
- DWZ0AF0S0 Starterset regenerierbar für Umluftbetrieb
- DWZ0AF0T0 Starterset für kaminlosen Betrieb
- DWZ0AF0U0 Starterset für Umluftbetrieb
- DWZ0AX5C0 CleanAir Modul Flach- und Schrägessen
- DWZ0AX5K0 Kanalverlängerung 1000 mm
- DWZ0AX5L0 Kanalverlängerung 1500 mm
- DZZ0XX0P0 CleanAir Aktivkohlefilter regenerierbar

<sup>1</sup> Gemäß EU-Regulierung Nr. 65/2014. <sup>2</sup> Auf einer EEK-Skala von A++ bis E.

\*Unverbindliche Preisempfehlung des Herstellers inkl. 19% MwSt. UPE gültig ab 01.12.2017.





Green  
Technology  
inside

UPE: 1.075,- €\*

Serie | 6  
DWB091E59



#### Ihre accent line Highlights:

- ▶ LED-Beleuchtung
- ▶ EcoSilence Drive™ Motor
- ▶ Max. Lüfterleistung 810 m<sup>3</sup>/h

#### Bauform

– Box-Design, Wandesse, 90 cm

#### Betriebsart und Leistung

- Energie-Effizienz-Klasse: A<sup>1,2</sup>
- Durchschnittlicher Energieverbrauch: 34.4 kWh/Jahr<sup>1</sup>
- Lüfter-Effizienzklasse: A<sup>1</sup>
- Beleuchtungs-Effizienzklasse: A<sup>1</sup>
- Fettfilter-Effizienzklasse: B<sup>1</sup>
- Geräusch min./max. Normalstufe: 44/66 dB<sup>1</sup>
- Geräuschwerte nach EN 60704-3 und EN 60704-2-13 bei Abluftbetrieb:  
Max. Normalstufe: 66 dB(A) re 1 pW  
(52 dB(A) re 20 µPa Schalldruck)  
Intensivstufe: 72 dB(A) re 1 pW  
(58 dB(A) re 20 µPa Schalldruck)
- Wahlweise Abluft- oder Umluftbetrieb
- Für Umluftbetrieb ist ein Erstaussstattungspaket oder CleanAir-Modul (Sonderzubehör) erforderlich
- EcoSilenceDrive
- 3 Leistungsstufen + 2 Intensivstufen
- Lüfterleistung bei Abluftbetrieb nach EN 61591:  
max. Normalstufe 610 m<sup>3</sup>/h, Intensivstufe 810 m<sup>3</sup>/h
- Extrem geräuscharmer Betrieb durch spezielle Geräuschdämmung

#### Komfort

- SoftLight
- Beleuchtungsstärke: 897 lux
- Farbtemperatur: 3500 K
- Arbeitsplatzbeleuchtung mit 3 x 3 W Power LED-Modulen
- Dimm-Funktion
- Elektronische Steuerung über Kurzhubtasten mit Digitalanzeige
- Randabsaugung
- Sättigungsanzeige für Fettfilter
- Filterabdeckung aus Edelstahl

#### Umwelt und Sicherheit

– Metallfettfilter, spülmaschinengeeignet

#### Technische Informationen

- Für Wandmontage über Kochfeldern
- Schnellmontagebefestigung

#### Maße

- Gesamtanschlusswert: 269 W
- Abluftstutzen Ø 150 mm (Ø 120 mm beiliegend)
- Gerätemaße Abluft (HxBxT):  
628-954 x 900 x 500 mm
- Gerätemaße Umluft (HxBxT):  
628-1064 x 900 x 500 mm
- Gerätemaße Umluft mit CleanAir Modul (HxBxT):  
689 x 900 x 500 mm - Montage auf Außenkanal  
809-1139 x 900 x 500 mm - Montage auf Innenkanal

#### Sonderzubehör

- DHZ1223 Kaminverlängerung 1000 mm, Edelstahl
- DHZ1233 Kaminverlängerung 1500 mm, Edelstahl
- DHZ5345 Starterset für Umluftbetrieb
- DHZ5346 Aktivfilter (Ersatzbedarf)
- DSZ5201 CleanAir Aktivfilter (Ersatzbedarf)
- DSZ6240 CleanAir-Modul



Green  
Technology  
inside

UPE: 715,- €\*

Serie | 4  
DWB96IM50



#### Ihre accent line Highlights:

- ▶ LED-Beleuchtung
- ▶ Max. Lüfterleistung 580 m<sup>3</sup>/h

#### Bauform

– Box-Design, Wandesse, 90 cm

#### Betriebsart und Leistung

- Energie-Effizienz-Klasse: A<sup>1,2</sup>
- Durchschnittlicher Energieverbrauch: 43.9 kWh/Jahr<sup>1</sup>
- Lüfter-Effizienzklasse: A<sup>1</sup>
- Beleuchtungs-Effizienzklasse: A<sup>1</sup>
- Fettfilter-Effizienzklasse: D<sup>1</sup>
- Max. Förderleistung: 580 m<sup>3</sup>/h
- Lüfterleistung bei Abluftbetrieb nach EN 61591:  
max. Normalstufe 360 m<sup>3</sup>/h, Intensivstufe 580 m<sup>3</sup>/h
- Umluftleistung:  
max. Normalbetrieb 280 m<sup>3</sup>/h  
Intensivstufe 350 m<sup>3</sup>/h
- Geräusch min./max. Normalstufe: 48/60 dB<sup>1</sup>
- Geräuschwerte nach EN 60704-3 und EN 60704-2-13 bei Abluftbetrieb: Max. Normalstufe:  
60 dB(A) re 1 pW (48 dB(A) re 20 µPa Schalldruck)  
Intensivstufe: 70 dB(A) re 1 pW (58 dB(A)  
re 20 µPa Schalldruck)
- Geräuschwerte bei Umluftbetrieb:  
max. Normalstufe: 71 dB(A) re 1 pW (59 dB(A)  
re 20 µPa Schalldruck)  
Intensivstufe: 75 dB(A) re 1 pW (63 dB(A)  
re 20 µPa Schalldruck)
- Wahlweise Abluft- oder Umluftbetrieb
- Für Umluftbetrieb ist ein Erstaussstattungspaket oder CleanAir-Modul (Sonderzubehör) erforderlich

#### Komfort

- Beleuchtungsstärke: 221 lux
- Farbtemperatur: 3500 K
- Gleichmäßige, helle Beleuchtung mit 2 x 1,5 W LED-Modul
- Elektronische Steuerung
- DirectSelect-Bedienung mit LED-Anzeige
- 3 Leistungsstufen und 1 Intensivstufe
- Intensivstufen mit automatischer Rückstellung

#### Umwelt und Sicherheit

– Metallfettfilter, spülmaschinengeeignet

#### Technische Informationen

– Für Wandmontage über Kochfeldern

#### Maße

- Abluftstutzen Ø 150 mm (Ø 120 mm beiliegend)
- Gesamtanschlusswert: 220 W
- Länge Anschlusskabel: 1,3 m mit Stecker
- Gerätemaße Umluft (HxBxT): 635-1075 x 900 x 500 mm
- Gerätemaße Abluft (HxBxT): 635-965 x 900 x 500 mm
- Gerätemaße Umluft mit CleanAir Umluftmodul (HxBxT):  
703 x 900 x 500 mm - Montage auf Außenkanal  
833-1163 x 900 x 500 mm - Montage auf Innenkanal

#### Sonderzubehör

- DHZ1225 Kaminverlängerung 1000 mm, Edelstahl
- DHZ1235 Kaminverlängerung 1500 mm, Edelstahl
- DSZ5201 CleanAir Aktivfilter (Ersatzbedarf)
- DSZ6200 CleanAir-Modul
- DWZODX0A0 Aktivfilter (Ersatzbedarf)
- DWZODX0U0 Starterset für Umluftbetrieb
- DWZ0XX0I0 Integriertes CleanAir-Modul
- DZZ0XX0P0 CleanAir Aktivkohlefilter regenerierbar



Green  
Technology  
inside

UPE: 620,- €\*

Serie | 4  
DWB66IM50



#### Ihre accent line Highlights:

- ▶ LED-Beleuchtung
- ▶ Max. Lüfterleistung 580 m<sup>3</sup>/h

#### Bauform

– Box-Design, Wandesse, 60 cm

#### Betriebsart und Leistung

- Energie-Effizienz-Klasse: A<sup>1,2</sup>
- Durchschnittlicher Energieverbrauch: 44 kWh/Jahr<sup>1</sup>
- Lüfter-Effizienzklasse: A<sup>1</sup>
- Beleuchtungs-Effizienzklasse: A<sup>1</sup>
- Fettfilter-Effizienzklasse: C<sup>1</sup>
- Max. Förderleistung: 580 m<sup>3</sup>/h
- Lüfterleistung bei Abluftbetrieb nach EN 61591:  
max. Normalstufe 360 m<sup>3</sup>/h, Intensivstufe 580 m<sup>3</sup>/h
- Umluftleistung:  
max. Normalbetrieb 270 m<sup>3</sup>/h  
Intensivstufe 340 m<sup>3</sup>/h
- Geräusch min./max. Normalstufe: 48/60 dB
- Geräuschwerte nach EN 60704-3 und EN 60704-2-13 bei Abluftbetrieb: Max. Normalstufe:  
60 dB(A) re 1 pW (48 dB(A) re 20 µPa Schalldruck)  
Intensivstufe: 69 dB(A) re 1 pW (57 dB(A)  
re 20 µPa Schalldruck)
- Geräuschwerte bei Umluftbetrieb:  
max. Normalstufe: 71 dB(A) re 1 pW (59 dB(A)  
re 20 µPa Schalldruck)  
Intensivstufe: 75 dB(A) re 1 pW (63 dB(A)  
re 20 µPa Schalldruck)
- Wahlweise Abluft- oder Umluftbetrieb
- Für Umluftbetrieb ist ein Erstaussstattungspaket oder CleanAir-Modul (Sonderzubehör) erforderlich

#### Komfort

- Beleuchtungsstärke: 250 lux
- Farbtemperatur: 3500 K
- Gleichmäßige, helle Beleuchtung mit 2 x 1,5 W LED-Modul
- Elektronische Steuerung
- DirectSelect-Bedienung mit LED-Anzeige
- 3 Leistungsstufen und 1 Intensivstufe
- Intensivstufen mit automatischer Rückstellung

#### Umwelt und Sicherheit

– Metallfettfilter, spülmaschinengeeignet

#### Technische Informationen

– Für Wandmontage über Kochfeldern

#### Maße

- Abluftstutzen Ø 150 mm (Ø 120 mm beiliegend)
- Gesamtanschlusswert: 220 W
- Länge Anschlusskabel: 1,3 m mit Stecker
- Gerätemaße Umluft (HxBxT): 635-1075 x 600 x 500 mm
- Gerätemaße Abluft (HxBxT): 635-965 x 600 x 500 mm
- Gerätemaße Umluft mit CleanAir Umluftmodul (HxBxT):  
703 x 600 x 500 mm - Montage auf Außenkanal  
833-1163 x 600 x 500 mm - Montage auf Innenkanal

#### Sonderzubehör

- DHZ1225 Kaminverlängerung 1000 mm, Edelstahl
- DHZ1235 Kaminverlängerung 1500 mm, Edelstahl
- DSZ5201 CleanAir Aktivfilter (Ersatzbedarf)
- DSZ6200 CleanAir-Modul
- DWZODX0A0 Aktivfilter (Ersatzbedarf)
- DWZODX0U0 Starterset für Umluftbetrieb
- DWZ0XX0I0 Integriertes CleanAir-Modul
- DZZ0XX0P0 CleanAir Aktivkohlefilter regenerierbar

<sup>1</sup> Gemäß EU-Regulierung Nr. 65/2014. <sup>2</sup> Auf einer EEK-Skala von A++ bis E.

\* Unverbindliche Preisempfehlung des Herstellers inkl. 19% MwSt. UPE gültig ab 01.12.2017.



UPE: 1.665,- €\*

Serie | 6  
DIB091E59



#### Ihre accent line Highlights:

- ▶ LED-Beleuchtung
- ▶ EcoSilence Drive™ Motor
- ▶ Max. Lüfterleistung 850 m<sup>3</sup>/h

#### Bauform

- Box-Design, Inselesse, 90 cm

#### Betriebsart und Leistung

- Energie-Effizienz-Klasse: A<sup>1,2</sup>
- Durchschnittlicher Energieverbrauch: 46.7 kWh/Jahr<sup>1</sup>
- Lüfter-Effizienzklasse: A<sup>1</sup>
- Beleuchtungs-Effizienzklasse: A<sup>1</sup>
- Fettfilter-Effizienzklasse: B<sup>1</sup>
- Geräusch min./max. Normalstufe: 40/62 dB<sup>1</sup>
- Geräuschwerte nach EN 60704-3 und EN 60704-2-13 bei Abluftbetrieb:
  - Max. Normalstufe: 62 dB(A) re 1 pW (48 dB(A) re 20 µPa Schalldruck)
  - Intensivstufe: 69 dB(A) re 1 pW (55 dB(A) re 20 µPa Schalldruck)
- Wahlweise Abluft- oder Umluftbetrieb
- Für Umluftbetrieb ist ein Erstausrüstungspaket oder CleanAir-Modul (Sonderzubehör) erforderlich
- EcoSilenceDrive
- 3 Leistungsstufen + 2 Intensivstufen
- Lüfterleistung bei Abluftbetrieb nach EN 61591:
  - max. Normalstufe 620 m<sup>3</sup>/h, Intensivstufe 850 m<sup>3</sup>/h
- Extrem geräuscharmer Betrieb durch spezielle Geräuschdämmung

#### Komfort

- SoftLight
- Beleuchtungsstärke: 888 lux
- Farbtemperatur: 3500 K
- Arbeitsplatzbeleuchtung mit 4 x 3 W Power LED-Modulen
- Dimm-Funktion
- Elektronische Steuerung über Kurzhubtasten mit Digitalanzeige
- Randabsaugung
- Sättigungsanzeige für Fettfilter
- Filterabdeckung aus Edelstahl

#### Umwelt und Sicherheit

- Metallfettfilter, spülmaschinengeeignet

#### Technische Informationen

- Für Deckenmontage über Kochinseln

#### Maße

- Gesamtanschlusswert: 272 W
- Abluftstutzen Ø 150 mm (Ø 120 mm beiliegend)
- Gerätemaße Abluft (HxBxT): 744-924 x 900 x 600 mm
- Gerätemaße Umluft (HxBxT): 744-1044 x 900 x 600 mm

#### Sonderzubehör

- DHZ1231 Adapter für Dachschrägen links / rechts
- DHZ1241 Adapter für Dachschrägen vorne/hinten
- DHZ1246 Kaminverlängerung 1100 mm, Edelstahl
- DHZ1251 Montageturmverlängerung 500 mm
- DHZ1253 Montageturmverlängerung 1000 mm
- DHZ1256 Kaminverlängerung 1600 mm, Edelstahl
- DHZ5346 Aktivfilter (Ersatzbedarf)
- DHZ5385 Starterset für Umluftbetrieb
- DSZ5201 CleanAir Aktivfilter (Ersatzbedarf)
- DSZ6230 CleanAir-Modul

<sup>1</sup> Gemäß EU-Regulierung Nr. 65/2014. <sup>2</sup> Auf einer EEK-Skala von A++ bis E.

\*Unverbindliche Preisempfehlung des Herstellers inkl. 19% MwSt. UPE gültig ab 01.12.2017.



UPE: 4.101,- €\*

Serie | 8  
DID126G20**Ihre accent line Highlights:**

- ▶ Randabsaugung
- ▶ Einfache Montage an der Decke
- ▶ Max. Lüfterleistung 850 m<sup>3</sup>/h

**Bauform**

- Freihängende Deckenlüftung accentline, Glasscheibe weiß, 120 cm

**Betriebsart und Leistung**

- Umluftleistung:
  - max. Normalbetrieb 780 m<sup>3</sup>/h
  - Intensivstufe 850 m<sup>3</sup>/h
- Geräuschwerte bei Umluftbetrieb:
  - max. Normalstufe: 70 dB(A) re 1 pW (56 dB(A) re 20 µPa Schalldruck)
  - Intensivstufe: 72 dB(A) re 1 pW (58 dB(A) re 20 µPa Schalldruck)
- Max. Förderleistung: 850 m<sup>3</sup>/h
- 2 Hochleistungsgebläse
- Nur für Umluftbetrieb einsetzbar
- Für Umluftbetrieb wird ein Aktivkohlefilter benötigt
- Aktivkohlefilter bei Erstlieferung enthalten
- Kondensatormotor
- 3 Leistungsstufen und 1 Intensivstufe
- Intensivstufe mit automatischer Rückstellung

**Komfort**

- Filterabdeckung aus Glas
- Randabsaugung
- Beleuchtung: 1 x LED Glas Filter Panel
- Farbtemperatur: 4000 K
- TouchControl-Bedienung mit LED-Anzeige
- Filtersättigungsanzeige für Metallfett- und Aktivkohlefilter
- Automatischer Gebläsenachlauf 15 min.
- Elektronische Steuerung über Fernbedienung
- Funk-Fernbedienung
- Intervall-Schaltung

**Umwelt und Sicherheit**

- Metallfettfilter, spülmaschinengeeignet

**Technische Informationen**

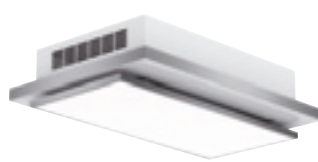
- Für Deckenmontage über Kochinseln
- **Verlängerte Lebensdauer des Aktivkohlefilters dank mehrfacher Regenerierbarkeit**
- Infrarot Fernbedienung

**Maße**

- Gesamtanschlusswert: 192 W
- Gerätemaße (HxBxT): 253 x 1200 x 700 mm

**Sonderzubehör**

- DHZ5417 Aktivfilter (Ersatzbedarf)



UPE: 3.840,- €\*

Serie | 8  
DID106G20**Ihre accent line Highlights:**

- ▶ Randabsaugung
- ▶ Einfache Montage an der Decke
- ▶ Max. Lüfterleistung 850 m<sup>3</sup>/h

**Bauform**

- Freihängende Deckenlüftung accentline, Glasscheibe weiß, 100 cm

**Betriebsart und Leistung**

- Umluftleistung:
  - max. Normalbetrieb 780 m<sup>3</sup>/h
  - Intensivstufe 850 m<sup>3</sup>/h
- Geräuschwerte bei Umluftbetrieb:
  - max. Normalstufe: 70 dB(A) re 1 pW (56 dB(A) re 20 µPa Schalldruck)
  - Intensivstufe: 72 dB(A) re 1 pW (58 dB(A) re 20 µPa Schalldruck)
- Max. Förderleistung: 850 m<sup>3</sup>/h
- 2 Hochleistungsgebläse
- Nur für Umluftbetrieb einsetzbar
- Für Umluftbetrieb wird ein Aktivkohlefilter benötigt
- Aktivkohlefilter bei Erstlieferung enthalten
- Kondensatormotor
- 3 Leistungsstufen und 1 Intensivstufe
- Intensivstufe mit automatischer Rückstellung

**Komfort**

- Filterabdeckung aus Glas
- Randabsaugung
- Beleuchtung: 1 x LED Glas Filter Panel
- Farbtemperatur: 4000 K
- TouchControl-Bedienung mit LED-Anzeige
- Filtersättigungsanzeige für Metallfett- und Aktivkohlefilter
- Automatischer Gebläsenachlauf 15 min.
- Elektronische Steuerung über Fernbedienung
- Funk-Fernbedienung
- Intervall-Schaltung

**Umwelt und Sicherheit**

- Metallfettfilter, spülmaschinengeeignet

**Technische Informationen**

- Für Deckenmontage über Kochinseln
- **Verlängerte Lebensdauer des Aktivkohlefilters dank mehrfacher Regenerierbarkeit**
- Infrarot Fernbedienung

**Maße**

- Gesamtanschlusswert: 192 W
- Gerätemaße (HxBxT): 253 x 1000 x 700 mm

**Sonderzubehör**

- DHZ5416 Aktivfilter (Ersatzbedarf)



UPE: 3.870,- €\*

Serie | 8  
DID128R59**Ihre accent line Highlights:**

- ▶ LED-Beleuchtung mit RGB-Farben
- ▶ Max. Lüfterleistung 750 m<sup>3</sup>/h

**Bauform**

- Deckenlüftung accentline, 120 cm

**Betriebsart und Leistung**

- Energie-Effizienz-Klasse: A<sup>1,2</sup>
- Durchschnittl. Energieverbrauch: 36 kWh/Jahr<sup>1</sup>
- Lüfter-Effizienzklasse: A<sup>1</sup>
- Beleuchtungs-Effizienzklasse: A<sup>1</sup>
- Fettfilter-Effizienzklasse: D<sup>1</sup>
- Geräusch min./max. Normalstufe: 41/57 dB<sup>1</sup>
- Geräuschwerte nach EN 60704-3 und EN 60704-2-13 bei Abluftbetrieb:
  - Max. Normalstufe: 57 dB(A) re 1 pW (43 dB(A) re 20 µPa Schalldruck)
  - Intensivstufe: 66 dB(A) re 1 pW (52 dB(A) re 20 µPa Schalldruck)
- Abluftleistung nach EN 61591:
  - max. Normalbetrieb 480 m<sup>3</sup>/h
  - Intensivstufe 750 m<sup>3</sup>/h

**Komfort**

- Arbeitsplatzbeleuchtung mit 1 x LED Glas Filter Panel 18 W
- Beleuchtungsstärke: 577 lux
- Farbtemperatur: 3800 K
- warmweiß
- LED-Beleuchtung mit RGB Farben (Weiß, Rot, Grün, Blau, Zyan, Gelb, Magenta)
- Dimm-Funktion
- Randabsaugung
- Filterabdeckung aus Glas
- Funk-Fernbedienung

**Umwelt und Sicherheit**

- Metall-Fettfilter, spülmaschinengeeignet

**Technische Informationen**

- Für Deckenmontage über Kochinseln

**Maße**

- Gesamtanschlusswert: 178 W
- Abluftstutzen Ø 150 mm
- Gerätemaße (BxT): 1200 x 600 mm
- Einbaumaße (HxBxT): 327 x 1120 x 525 mm

**Sonderzubehör**

- DSZ5201 CleanAir Aktivfilter (Ersatzbedarf)
- DSZ5300 CleanAir-Modul

<sup>1</sup> Gemäß EU-Regulierung Nr. 65/2014. <sup>2</sup> Auf einer EEK-Skala von A++ bis E.

\*Unverbindliche Preisempfehlung des Herstellers inkl. 19% MwSt. UPE gültig ab 01.12.2017.



Green  
Technology  
inside

UPE: 1.333,- €\*

Serie | 8  
DFS098K53



#### Ihre accent line Highlights:

- ▶ EcoSensor
- ▶ Griffleiste aus Edelstahl
- ▶ Max. Lüfterleistung 840 m<sup>3</sup>/h

#### Betriebsart und Leistung

- Energie-Effizienz-Klasse: A<sup>+</sup>1,2
- Durchschnittlicher Energieverbrauch: 29,8 kWh/Jahr<sup>1</sup>
- Lüfter-Effizienzklasse: A<sup>1</sup>
- Fettfilter-Effizienzklasse: B<sup>1</sup>
- Beleuchtungs-Effizienzklasse: A<sup>4</sup>
- Wahlweise Abluft- oder Umluftbetrieb
- Für Umluftbetrieb ist ein Erstaussstattungspaket oder CleanAir-Modul (Sonderzubehör) erforderlich
- Abluftleistung nach EN 61591: max. Normalbetrieb 420 m<sup>3</sup>/h
- Intensivstufe 840 m<sup>3</sup>/h
- Lüfterleistung bei Abluftbetrieb nach EN 61591: max. Normalstufe 420 m<sup>3</sup>/h, Intensivstufe 840 m<sup>3</sup>/h
- Geräusch min./max. Normalstufe: 41/51 dB<sup>1</sup>
- Geräuschwerte nach EN 60704-3 und EN 60704-2-13 bei Abluftbetrieb:
- Max. Normalstufe: 51 dB(A) re 1 pW (37 dB(A) re 20 µPa Schalldruck)
- Intensivstufe: 68 dB(A) re 1 pW (54 dB(A) re 20 µPa Schalldruck)
- EcoSilence Drive
- 3 Leistungsstufen + 2 Intensivstufen

#### Komfort

- SoftLight
- Dimm-Funktion
- Arbeitsplatzbeleuchtung mit 2 x 3 W Power LED-Modulen
- Farbtemperatur: 3500 K
- Beleuchtungsstärke: 569 lux
- EcoSensor
- Elektronische Steuerung über DirectSelect- Bedienung mit Lichtlinie
- Intensivstufen mit automatischer Rückstellung
- Gebläsenachlauf 10 Minuten
- Filtersättigungsanzeige für Metallfett- und Aktivkohlefilter

#### Umwelt und Sicherheit

- Metallfettfilter, spülmaschinengeeignet
- Filterabdeckung aus Edelstahl, gelocht und spülmaschinengeeignet

#### Technische Informationen

- Zum Einbau in einen 60 cm oder 90 cm breiten Spezial-Oberschrank
- Schnellmontagebefestigung

#### Maße

- Gesamtanschlusswert: 166 W
- Abluftstutzen Ø 150 mm (Ø 120 mm beiliegend)
- Einbaumaße (HxBxT): 337 x 524 x 290 mm
- Gerätemaße (HxBxT): 378 x 898 x 290 mm

#### Sonderzubehör

- DSZ4561 Aktivfilter (Ersatzbedarf)
- DSZ4565 Starterset für Umluftbetrieb
- DSZ4681 CleanAir Aktivkohlefilter (Ersatzbedarf)
- DSZ4683 CleanAir - Modul
- DSZ4920 Montageset für 90 cm Oberschrank
- DSZ4960 Absenkrahmen
- DWZ0IT0PO CleanAir Aktivkohlefilter regenerierbar



Green  
Technology  
inside

UPE: 1.226,- €\*

Serie | 8  
DFS068K53



#### Ihre accent line Highlights:

- ▶ EcoSensor
- ▶ Griffleiste aus Edelstahl
- ▶ Max. Lüfterleistung 840 m<sup>3</sup>/h

#### Betriebsart und Leistung

- Energie-Effizienz-Klasse: A<sup>+</sup>1,2
- Durchschnittlicher Energieverbrauch: 32,9 kWh/Jahr<sup>1</sup>
- Lüfter-Effizienzklasse: A<sup>1</sup>
- Fettfilter-Effizienzklasse: B<sup>1</sup>
- Beleuchtungs-Effizienzklasse: A<sup>4</sup>
- Wahlweise Abluft- oder Umluftbetrieb
- Für Umluftbetrieb ist ein Erstaussstattungspaket oder CleanAir-Modul (Sonderzubehör) erforderlich
- Abluftleistung nach EN 61591: max. Normalbetrieb 420 m<sup>3</sup>/h
- Intensivstufe 840 m<sup>3</sup>/h
- Lüfterleistung bei Abluftbetrieb nach EN 61591: max. Normalstufe 420 m<sup>3</sup>/h, Intensivstufe 840 m<sup>3</sup>/h
- Geräusch min./max. Normalstufe: 41/50 dB<sup>1</sup>
- Geräuschwerte nach EN 60704-3 und EN 60704-2-13 bei Abluftbetrieb:
- Max. Normalstufe: 50 dB(A) re 1 pW (36 dB(A) re 20 µPa Schalldruck)
- Intensivstufe: 68 dB(A) re 1 pW (54 dB(A) re 20 µPa Schalldruck)
- EcoSilence Drive
- 3 Leistungsstufen + 2 Intensivstufen

#### Komfort

- SoftLight
- Dimm-Funktion
- Arbeitsplatzbeleuchtung mit 2 x 3 W Power LED-Modulen
- Farbtemperatur: 3500 K
- Beleuchtungsstärke: 683 lux
- EcoSensor
- Elektronische Steuerung über DirectSelect- Bedienung mit Lichtlinie
- Intensivstufen mit automatischer Rückstellung
- Gebläsenachlauf 10 Minuten
- Filtersättigungsanzeige für Metallfett- und Aktivkohlefilter

#### Umwelt und Sicherheit

- Metallfettfilter, spülmaschinengeeignet
- Filterabdeckung aus Edelstahl, gelocht und spülmaschinengeeignet

#### Technische Informationen

- Zum Einbau in einen 60 cm breiten Spezial-Oberschrank
- Schnellmontagebefestigung

#### Maße

- Gesamtanschlusswert: 166 W
- Abluftstutzen Ø 150 mm (Ø 120 mm beiliegend)
- Einbaumaße (HxBxT): 337 x 524 x 290 mm
- Gerätemaße (HxBxT): 378 x 598 x 290 mm

#### Sonderzubehör

- DSZ4561 Aktivfilter (Ersatzbedarf)
- DSZ4565 Starterset für Umluftbetrieb
- DSZ4660 Absenkrahmen
- DSZ4681 CleanAir Aktivkohlefilter (Ersatzbedarf)
- DSZ4683 CleanAir - Modul
- DWZ0IT0PO CleanAir Aktivkohlefilter regenerierbar



Green  
Technology  
inside

UPE: 509,- €\*

Serie | 4  
DFM064A50



#### Ihre accent line Highlights:

- ▶ Griffleiste aus Edelstahl
- ▶ EcoSilence Drive
- ▶ Max. Lüfterleistung 420 m<sup>3</sup>/h

#### Betriebsart und Leistung

- Energie-Effizienz-Klasse: A<sup>1</sup>2
- Durchschnittlicher Energieverbrauch: 20,1 kWh/Jahr<sup>1</sup>
- Lüfter-Effizienzklasse: A<sup>1</sup>
- Fettfilter-Effizienzklasse: C<sup>1</sup>
- Beleuchtungs-Effizienzklasse: A<sup>1</sup>
- Wahlweise Abluft- oder Umluftbetrieb
- Für Umluftbetrieb ist ein Erstaussstattungspaket oder CleanAir-Modul (Sonderzubehör) erforderlich
- Abluftleistung nach EN 61591: max. Normalbetrieb 270 m<sup>3</sup>/h
- Intensivstufe 420 m<sup>3</sup>/h
- Lüfterleistung bei Abluftbetrieb nach EN 61591: max. Normalstufe 270 m<sup>3</sup>/h, Intensivstufe 420 m<sup>3</sup>/h
- Geräusch min./max. Normalstufe: 53/59 dB<sup>1</sup>
- Geräuschwerte nach EN 60704-3 und EN 60704-2-13 bei Abluftbetrieb:
- Max. Normalstufe: 59 dB(A) re 1 pW (45 dB(A) re 20 µPa Schalldruck)
- Intensivstufe: 69 dB(A) re 1 pW (55 dB(A) re 20 µPa Schalldruck)
- EcoSilence Drive
- 3 Leistungsstufen + 1 Intensivstufe

#### Komfort

- Arbeitsplatzbeleuchtung mit 2 x 3 W Power LED-Modulen
- Farbtemperatur: 3500 K
- Beleuchtungsstärke: 683 lux
- Intensivstufen mit automatischer Rückstellung
- Gebläsenachlauf 10 Minuten

#### Umwelt und Sicherheit

- Metallfettfilter, spülmaschinengeeignet

#### Technische Informationen

- Zum Einbau in einen 60 cm breiten Spezial-Oberschrank

#### Maße

- Gesamtanschlusswert: 76 W
- Abluftstutzen Ø 150 mm (Ø 120 mm beiliegend)
- Einbaumaße (HxBxT): 162 x 526 x 290 mm
- Gerätemaße (HxBxT): 203 x 598 x 290 mm

#### Sonderzubehör

- DSZ4545 Starterset für Umluftbetrieb
- DSZ4551 Aktivfilter (Ersatzbedarf)
- DSZ4652 Griffleiste weiß
- DSZ4656 Griffleiste schwarz
- DSZ4683 CleanAir - Modul
- DSZ4681 CleanAir Aktivkohlefilter (Ersatzbedarf)
- DWZ0IT0PO CleanAir Aktivkohlefilter regenerierbar

<sup>1</sup> Gemäß EU-Regulierung Nr. 65/2014. <sup>2</sup> Auf einer EEK-Skala von A++ bis E.

\*Unverbindliche Preisempfehlung des Herstellers inkl. 19% MwSt. UPE gültig ab 01.12.2017.

# Gut für die Vitamine. Und noch besser für Ihre Gesundheit.

Ob praktischer Flaschenhalter für die optimale Lagerung Ihrer Getränke, die integrierte Kamera für den vollen Überblick auch von unterwegs oder VitaFresh pro für deutlich länger frisches Obst und Gemüse – die accent line erleichtert Ihren Kunden den Alltag. Und das rund um die Uhr, 365 Tage im Jahr.

## accent|line

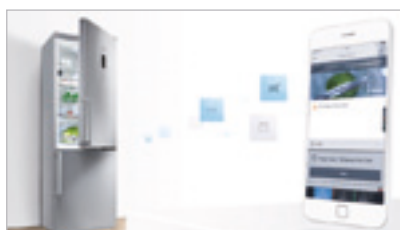
### Besondere Extras der accent line:

- ▶ Sortiment mit Home Connect Funktion
- ▶ Komfort-Flaschenhalter
- ▶ Türscharnier mit Profi-Dämpfung
- ▶ VitaFresh pro für die 178 cm Nische



# Diese Vorteile lassen niemanden kalt.

Auf der Stromrechnung werden sich die Kühlgeräte von Bosch kaum bemerkbar machen, denn sie kühlen in den besten Energie-Effizienz-Klassen A++ und A+++. Ebenso unmerkbar sind sie für die Ohren, der maximale Geräuschwert von nur 39 dB sorgt dafür. Am besten, man konzentriert sich voll und ganz auf die hochwertige Innenausstattung mit LED-Beleuchtung und freut sich über frische Lebensmittel.



## Home Connect Funktion

Ihr accent line Kühlschrank mit Home Connect Funktion macht Ihnen das Leben leichter. Sogar wenn Sie nicht zu Hause sind und im Supermarkt nicht wissen, ob Sie noch Joghurt im Kühlschrank haben. Dank zweier integrierter Kameras in Ihrem Kühlschrank sehen Sie via Smartphone einfach nach. Oder Sie aktivieren von unterwegs die SuperGefrieren Funktion schon während Sie die Tiefkühlpizza kaufen. Und stellen so die beste Lagerung des Kühlguts sicher.



## VitaFresh pro

Mit VitaFresh pro wird dank 0 Grad Technik die Temperatur in einem separaten Bereich des Kühlschranks präzise bei 0 °C gehalten. Alle VitaFresh pro Schubladen sind komfortabel auf Teleskop-schienen gelagert und bieten so eine perfekte Zugriffsmöglichkeit.



## DimLight

Parallel angeordnete LED-Leuchten bieten Ihnen ein völlig neues Lichtkonzept, sind nahezu flächenbündig in die Seitenwand integriert und somit platzsparend. Indem sie schräg nach hinten leuchten, sorgen sie für homogene und dabei blendfreie Ausleuchtung des Kühlraums. Dank ihrer extrem langen Lebensdauer ist ein Wechsel der Leuchtmittel nur noch äußerst selten nötig. LED-Leuchten sind zudem bekannt für ihre geringe Wärmeentwicklung und verbrauchen nicht nur weniger Strom, sondern auch weniger Platz als herkömmliche Kühlschrankbeleuchtungen.



#### VitaFresh plus

Bei VitaFresh plus gibt es eine extra große Schublade für Obst und Gemüse. Sie verfügt über einen Regler, mit dem sich die Luftfeuchtigkeit regulieren lässt.

#### Mehr Platz bei den CoolProfessional Geräten

Durch die Verlagerung des intelligenten Kühlsystems in den Sockel des Kühl- oder Gefrierschranks, welcher nicht wie bei herkömmlichen Kühlgeräten hinten angebracht ist, wird deutlich mehr Nutzvolumen gewonnen. So bleibt mehr Platz für die Lagerung von Lebensmitteln in der Gemüse-, VitaFresh pro- oder Gefriergut-Schublade.



#### Scharnier mit Profi-Türdämpfung

Die Kühlschranktür schließt dank Türschließhilfe mit Soft-Einzug nahezu geräuschlos und ab einem geringen Türöffnungswinkel sogar selbstständig. Das Profi-Dämpfungssystem bremst den Schließvorgang automatisch sanft ab, sodass sich Kinder z. B. nicht die Finger einklemmen.



#### Flaschenablage

Die praktische Flaschenablage aus edlem Holz ist die ideale Lagerungsart für Weinflaschen. Außerdem bietet sie zusätzlichen Platz, falls der benötigte Getränkevorrat im großen Flaschenfach an der Tür nicht mehr unterzubringen ist.

#### Voll ausziehbare Glasplatten

Den optimalen Überblick im Kühlbereich bekommen Sie dank vollständig ausziehbarer Glasplatten. Eine zusätzliche Erleichterung gewährt der dadurch entstehende schnelle Zugriff auf die Lebensmittel, auch im hinteren Bereich.



UPE: 2.459,- €\*



UPE: 2.389,- €\*



UPE: 2.389,- €\*

Serie | 8  
Kühl-Gefrier-Kombination KIF39S80



#### Ihre accent line Highlights:

- ▶ VitaFresh pro
- ▶ Premium LED Beleuchtung
- ▶ Profi-Türdämpfung

#### Leistung und Verbrauch

- Energie-Effizienz-Klasse: A++<sup>1</sup>
- Energieverbrauch: 236 kWh/Jahr
- Nutzinhalt gesamt: 245 l
- Geräuschwert: 41 dB(A) re 1 pW
- Klimaklasse SN-T

#### Design und Komfort

- TouchControl - Elektronische Temperaturregelung über LED ablesbar
- Premium LED Beleuchtung
- Innenausstattung mit Metall-Applikationen
- Getrennte Temperaturregelung für Kühl- und Gefrierraum sowie für VitaFresh pro
- Abtau-Automatik
- Akustischer Türalarm
- Optischer und akustischer Alarm bei Temperaturanstieg
- Profi-Türdämpfung

#### Kühlteil

- Kühlraum: 128 l Nutzinhalt
- 3 höhenverstellbare Abstellflächen aus Sicherheitsglas, davon 1 Glasplatte mit Vollauszug
- 1 Türabsteller hoch, 1 EasyLift Türabsteller
- Butter-/Käsefach mit Klappe
- Super-Kühlen
- FreshSense - Konstante Temperatur durch intelligente Sensortechnik
- 1 Schublade mit Teleskop-Vollauszug
- 1 DividerBox
- AirFresh-Filter

#### Frischhaltesystem

- VitaFresh pro 0°C: hält frische Lebensmittel bis zu dreimal länger frisch - dank 0°C-Technik und optimaler Luftfeuchtigkeit
- Nutzinhalt VitaFresh pro nahe 0°C: 56 l

#### Gefrierteil

- NoFrost - nie wieder abtauen!
- \*\*\*\*-Gefrierraum: 61 l Nutzinhalt
- Lagerzeit bei Störung: 16 Std.
- Gefriervermögen: 12 kg in 24 Std.
- 2 transparente Gefriergut-Schubladen, davon 1 BigBox
- Super-Gefrieren
- Gefriergut-Kalender

#### Technische Informationen

- Türanschlag rechts, wechselbar
- Anschlusswert: 120 W
- **Sockelaggregat - Be- und Entlüftung komplett durch den Sockel!**
- **Sockelhöhe mind. 10 cm**
- Gerätegröße (HxBxT): 177,2 x 55,6 x 54,5 cm
- Nischenmaße (HxBxT): 177,5 x 56,0 x 55,0 cm

#### Zubehör

- 2 x Kälteakku, 2 x Eierablage, 1 x Eiwürfelschale
- Flaschenablage

Serie | 8  
Kühlschrank KIF42S80



#### Ihre accent line Highlights:

- ▶ VitaFresh pro
- ▶ Premium LED Beleuchtung
- ▶ Profi-Türdämpfung

#### Leistung und Verbrauch

- Energie-Effizienz-Klasse: A++<sup>1</sup>
- Energieverbrauch: 133 kWh/Jahr
- Nutzinhalt gesamt: 302 l
- Geräuschwert: 39 dB(A) re 1 pW
- Klimaklasse SN-T

#### Design und Komfort

- Elektronische Temperaturregelung über LED ablesbar
- Premium-LED Beleuchtung
- Abtau-Automatik
- Akustischer Türalarm
- Profi-Türdämpfung

#### Kühlteil

- Kühlraum: 302 l Nutzinhalt
- Optimale Kälteverteilung durch Innenventilator
- 7 Abstellflächen aus Sicherheitsglas, davon 3 höhenverstellbar, 1 EasyLift Glasplatte, 2 Glasplatten mit Vollauszug
- 2 Lagerschubladen mit Teleskop-Vollauszug
- Butter-/Käsefach mit Klappe
- 1 Türabsteller hoch, 3 EasyLift Türabsteller
- Super-Kühlen

#### Frischhaltesystem

- VitaFresh pro 0°C: hält frische Lebensmittel bis zu dreimal länger frisch - dank 0°C-Technik und optimaler Luftfeuchtigkeit
- Nutzinhalt VitaFresh pro nahe 0°C: 77 l

#### Technische Informationen

- Einbau vollintegrierbar
- Türanschlag rechts, wechselbar
- Anschlusswert: 120 W
- **Sockelaggregat - Be- und Entlüftung komplett durch den Sockel!**
- **Sockelhöhe mind. 10 cm**
- Gerätegröße (HxBxT): 177,2 x 55,6 x 54,5 cm
- Nischenmaße (HxBxT): 177,5 x 56,0 x 55,0 cm

#### Zubehör

- 1 x Eierablage

Serie | 8  
Kühlschrank KIF40S80



#### Ihre accent line Highlights:

- ▶ VitaFresh pro
- ▶ LED Beleuchtung
- ▶ Profi-Türdämpfung

#### Leistung und Verbrauch

- Energie-Effizienz-Klasse: A++<sup>1</sup>
- Energieverbrauch: 229 kWh/Jahr
- Nutzinhalt gesamt: 284 l
- Geräuschwert: 39 dB(A) re 1 pW
- Klimaklasse SN-ST

#### Design und Komfort

- LED Beleuchtung
- Elektronische Temperaturregelung über LED ablesbar
- Abtau-Automatik
- Akustischer Türalarm
- Profi-Türdämpfung
- Türen weiß, Seitenwände weiß

#### Kühlteil

- Kühlraum: 257 l Nutzinhalt
- 5 Abstellflächen aus Sicherheitsglas, davon 2 höhenverstellbar, 1 EasyLift Glasplatte, 2 Glasplatten mit Vollauszug
- 1 Schublade mit Teleskop-Vollauszug
- Flaschenablage
- 1 DividerBox
- Butter-/Käsefach mit Klappe
- 1 Türabsteller hoch, 3 EasyLift Türabsteller

#### Frischhaltesystem

- VitaFresh pro 0°C: hält frische Lebensmittel bis zu dreimal länger frisch - dank 0°C-Technik und optimaler Luftfeuchtigkeit
- Nutzinhalt VitaFresh pro nahe 0°C: 77 l

#### Gefrierteil

- \*\*\*\*-Gefrierraum: 27 l Nutzinhalt
- Lagerzeit bei Störung: 14 Std.
- Gefriervermögen: 2 kg in 24 Std.
- 1 Kunststoffablage

#### Technische Informationen

- Einbau vollintegrierbar
- Türanschlag rechts, wechselbar
- Höhenverstellbare Füße vorne, Rollen hinten
- Anschlusswert: 120 W
- **Sockelaggregat - Be- und Entlüftung komplett durch den Sockel!**
- **Sockelhöhe mind. 10 cm**
- Gerätegröße (HxBxT): 177,2 x 55,6 x 54,5 cm
- Nischenmaße (HxBxT): 177,5 x 56,0 x 55,0 cm

#### Zubehör

- 1 x Eierablage, 1 x Eiwürfelschale

<sup>1</sup> Auf einer EEK-Skala von: A+++ bis D.

\*Unverbindliche Preisempfehlung des Herstellers inkl. 19% MwSt. UPE gültig ab 01.12.2017.





UPE: 2.059,- €\*



UPE: 2.059,- €\*



UPE: 1.799,- €\*

**Ihre accent line Highlights:**

- ▶ Home Connect Funktion
- ▶ VitaFresh plus
- ▶ DimLight

**Leistung und Verbrauch**

- Energie-Effizienz-Klasse: A++<sup>1</sup>
- Energieverbrauch: 221 kWh/Jahr
- Nutzinhalt gesamt: 255 l
- Geräuschwert: 39 dB(A) re 1 pW
- Klimaklasse SN-ST

**Design und Komfort**

- Home Connect Funktion: Remote Monitoring und Control
- DimLight: Langsam aufdimmendes LED Licht
- TouchControl - Elektronische Temperaturregelung, exakt digital ablesbar
- Getrennte Temperaturregelung für Kühl- und Gefrierraum
- Akustischer Türalarm
- Optischer und akustischer Alarm bei Temperaturanstieg, mit Memory-Funktion
- Urlaubsschaltung
- Profi-Türdämpfung

**Kühlteil**

- Kühlraum: 188 l Nutzinhalt
- 5 Abstellflächen aus Sicherheitsglas (4 höhenverstellbar), davon 1 teilbar mit Parkmöglichkeit im Gerät, 1 easyAccessShelf
- 5 Türabsteller, davon 1 Butter-/Käsefach
- Spezial-Flaschenrost, glanzverchromt
- Super-Kühlen
- FreshSense - Konstante Temperatur durch intelligente Sensortechnik

**Frischhaltesystem**

- VitaFresh plus: hält frische Lebensmittel bis zu zweimal länger frisch

**Gefriereteil**

- NoFrost - nie wieder abtauen!
- \*\*\*\*-Gefrierraum: 67 l Nutzinhalt
- Gefriervermögen: 8 kg in 24 Std.
- Lagerzeit bei Störung: 13 Std.
- VarioZone: herausnehmbare Sicherheitsglasablagen für eine flexible Nutzung des Gefrierraums
- Super-Gefrieren
- 3 transparente Gefriergut-Schubladen, davon 1 BigBox

**Technische Informationen**

- Türanschlag rechts, wechselbar
- Anschlusswert: 90 W
- Komfortable, einfache Montage
- Gerätemaße (HxBxT): 177,2 x 55,6 x 54,5 cm
- Nischenmaße (HxBxT): 177,5 x 56,0 x 55,0 cm

**Zubehör**

- 2 x Kälteakku, 2 x Eierablage, 1 x Eiwürfelschale
- Flaschenkamm

**Ihre accent line Highlights:**

- ▶ Home Connect Funktion
- ▶ VitaFresh plus
- ▶ LED-Beleuchtung

**Leistung und Verbrauch**

- Energie-Effizienz-Klasse: A+++<sup>1</sup>
- Energieverbrauch: 151 kWh/Jahr
- Nutzinhalt gesamt: 260 l
- Geräuschwert: 38 dB(A) re 1 pW
- Klimaklasse SN-T

**Design und Komfort**

- Home Connect Funktion: Remote Monitoring und Control
- LED-Beleuchtung
- TouchControl - Elektronische Temperaturregelung, exakt digital ablesbar
- Getrennte Temperaturregelung für Kühl- und Gefrierraum
- Akustischer Türalarm
- Optischer und akustischer Alarm bei Temperaturanstieg, mit Memory-Funktion
- Urlaubsschaltung

**Kühlteil**

- Kühlraum: 186 l Nutzinhalt
- Optimale Kälteverteilung durch Innenventilator
- 5 Abstellflächen aus Sicherheitsglas (4 höhenverstellbar), davon teilbar mit Parkmöglichkeit im Gerät, 1 easyAccessShelf
- 5 Türabsteller, davon 1 Butter-/ Käsefach
- Super-Kühlen
- FreshSense - Konstante Temperatur durch intelligente Sensortechnik

**Frischhaltesystem**

- VitaFresh plus: hält frische Lebensmittel bis zu zweimal länger frisch

**Gefriereteil**

- LowFrost - geringe Eisbildung, schnelleres Abtauen
- \*\*\*\*-Gefrierraum: 74 l Nutzinhalt
- Gefriervermögen: 10 kg in 24 Std.
- Lagerzeit bei Störung: 33 Std.
- 3 transparente Gefriergut-Schubladen, davon 1 BigBox
- Super-Gefrieren
- Gefriergut-Kalender

**Technische Informationen**

- Türanschlag rechts, wechselbar
- Anschlusswert: 120 W
- Einfacher Einbau
- Gerätemaße (HxBxT): 177,2 x 55,8 x 54,5 cm
- Nischenmaße (HxBxT): 177,5 x 56,0 x 55,0 cm

**Zubehör**

- 2 x Kälteakku, 2 x Eierablage, 1 x Eiwürfelschale
- Flaschenkamm

**Ihre accent line Highlights:**

- ▶ VitaFresh plus
- ▶ DimLight
- ▶ Profi-Türdämpfung

**Leistung und Verbrauch**

- Energie-Effizienz-Klasse: A++<sup>1</sup>
- Energieverbrauch: 218 kWh/Jahr
- Nutzinhalt gesamt: 265 l
- Geräuschwert: 36 dB(A) re 1 pW
- Klimaklasse SN-ST

**Design und Komfort**

- DimLight: Langsam aufdimmendes LED Licht
- TouchControl - Elektronische Temperaturregelung, exakt digital ablesbar
- Innenausstattung mit Metall-Applikationen
- Getrennte Temperaturregelung für Kühl- und Gefrierraum
- Akustischer Türalarm
- Optisches und akustisches Warnsignal bei Temperaturanstieg mit Memory-Funktion
- Urlaubsschaltung
- Profi-Türdämpfung

**Kühlteil**

- Kühlraum: 191 l Nutzinhalt
- 5 Abstellflächen aus Sicherheitsglas (4 höhenverstellbar), davon 1 teilbar mit Parkmöglichkeit im Gerät, 1 easyAccessShelf
- 5 Türabsteller, davon 1 Butter-/Käsefach
- Spezial-Flaschenrost, glanzverchromt
- Super-Kühlen
- FreshSense - Konstante Temperatur durch intelligente Sensortechnik

**Frischhaltesystem**

- VitaFresh plus: hält frische Lebensmittel bis zu zweimal länger frisch

**Gefriereteil**

- LowFrost - geringe Eisbildung, schnelleres Abtauen
- \*\*\*\*-Gefrierraum: 74 l Nutzinhalt
- Gefriervermögen: 7 kg in 24 Std.
- Lagerzeit bei Störung: 32 Std.
- VarioZone: herausnehmbare Sicherheitsglasablagen für eine flexible Nutzung des Gefrierraums
- 3 transparente Gefriergut-Schubladen, davon 1 BigBox
- Super-Gefrieren
- Gefriergut-Kalender

**Technische Informationen**

- Türanschlag rechts, wechselbar
- Anschlusswert: 90 W
- Komfortable, einfache Montage
- Gerätemaße (HxBxT): 177,2 x 55,6 x 54,5 cm
- Nischenmaße (HxBxT): 177,5 x 56,0 x 55,0 cm

**Zubehör**

- 2 x Kälteakku, 2 x Eierablage, 1 x Eiwürfelschale
- Flaschenkamm

<sup>1</sup> Auf einer EEK-Skala von: A+++ bis D.

\*Unverbindliche Preisempfehlung des Herstellers inkl. 19% MwSt. UPE gültig ab 01.12.2017.



UPE: 1.799,- €\*



UPE: 1.529,- €\*



UPE: 1.529,- €\*



#### Ihre accent line Highlights:

- ▶ DimLight
- ▶ Flaschenhalter
- ▶ Profi-Türdämpfung

#### Leistung und Verbrauch

- Energie-Effizienz-Klasse: A++<sup>1</sup>
- Energieverbrauch: 225 kWh/Jahr
- Nutzinhalt gesamt: 270 l
- Geräuschwert: 36 dB(A) re 1 pW
- Klimaklasse SN-T

#### Design und Komfort

- DimLight: Langsam aufdimmendes LED Licht
- TouchControl - Elektronische Temperaturregelung, exakt digital ablesbar
- Innenausstattung mit Metall-Applikationen
- Getrennte Temperaturregelung für Kühl- und Gefrierraum
- Akustischer Türalarm
- Optisches und akustisches Warnsignal bei Temperaturanstieg mit Memory-Funktion
- Urlaubsschaltung
- Profi-Türdämpfung

#### Kühlteil

- Kühlraum: 209 l Nutzinhalt
- 5 Abstellflächen aus Sicherheitsglas (4 höhenverstellbar), davon 1 teilbar mit Parkmöglichkeit im Gerät, 1 easyAccessShelf
- 5 Türabsteller, davon 1 Butter-/Käsefach
- Spezial-Flaschenrost, glanzverchromt
- Super-Kühlen
- FreshSense - Konstante Temperatur durch intelligente Sensortechnik

#### Frischhaltesystem

- VitaFresh plus: hält frische Lebensmittel bis zu zweimal länger frisch

#### Gefrierenteil

- LowFrost - geringe Eisbildung, schnelleres Abtauen
- [\*\*\*\*]-Gefrierraum: 61 l Nutzinhalt
- Gefriervermögen: 7 kg in 24 Std.
- Lagerzeit bei Störung: 26 Std.
- VarioZone: herausnehmbare Sicherheitsglasablagen für eine flexible Nutzung des Gefrierraums
- 2 transparente Gefriergut-Schubladen, davon 1 BigBox
- Super-Gefrieren

#### Technische Informationen

- Türanschlag rechts, wechselbar
- Anschlusswert: 90 W
- Komfortable, einfache Montage
- Gerätemaße (HxBxT): 177,2 x 55,6 x 54,5 cm
- Nischenmaße (HxBxT): 177,5 x 56,0 x 55,0 cm

#### Zubehör

- 2 x Kälteakku, 2 x Eierablage, 1 x Eiswürfelschale
- Flaschenkamm



#### Ihre accent line Highlights:

- ▶ DimLight
- ▶ VitaFresh plus
- ▶ Profi-Türdämpfung

#### Leistung und Verbrauch

- Energie-Effizienz-Klasse: A++<sup>1</sup>
- Energieverbrauch: 116 kWh/Jahr
- Nutzinhalt gesamt: 319 l
- Geräuschwert: 37 dB(A) re 1 pWW
- Klimaklasse SN-T

#### Design und Komfort

- DimLight
- TouchControl - Elektronische Temperaturregelung, exakt digital ablesbar
- Abtau-Automatik
- Akustischer Türalarm
- Profi-Türdämpfung

#### Kühlteil

- Kühlraum: 319 l Nutzinhalt
- Ventilator mit Aktivkohlefilter für besseren Geruch und Hygiene
- 7 Abstellflächen aus Sicherheitsglas (6 höhenverstellbar), davon 1 teilbar mit Parkmöglichkeit im Gerät, 2 Glasplatten ausziehbar
- 6 Türabsteller, davon 1 Butter-/Käsefach
- Spezial-Flaschenrost, glanzverchromt
- Super-Kühlen
- FreshSense - Konstante Temperatur durch intelligente Sensortechnik

#### Frischhaltesystem

- VitaFresh plus: hält frische Lebensmittel bis zu zweimal länger frisch

#### Gefrierenteil

- [\*\*\*\*]-Gefrierraum: 34 l Nutzinhalt
- Gefriervermögen: 3 kg in 24 Std.
- Lagerzeit bei Störung: 22 Std.
- 1 Gefrierfach mit Klappe
- Pizza-gerechtes Gefrierfach

#### Technische Informationen

- Türanschlag rechts, wechselbar
- Anschlusswert: 90 W
- Komfortable, einfache Montage
- Gerätemaße (HxBxT): 177,2 x 55,8 x 54,5 cm
- Nischenmaße (HxBxT): 177,5 x 56,0 x 55,0 cm

#### Zubehör

- 2 x Eierablage
- Flaschenkamm



#### Ihre accent line Highlights:

- ▶ DimLight
- ▶ VitaFresh plus
- ▶ Profi-Türdämpfung

#### Leistung und Verbrauch

- Energie-Effizienz-Klasse: A++<sup>1</sup>
- Energieverbrauch: 209 kWh/Jahr
- Nutzinhalt gesamt: 286 l
- Geräuschwert: 36 dB(A) re 1 pWW
- Klimaklasse SN-ST

#### Design und Komfort

- DimLight
- TouchControl - Elektronische Temperaturregelung, exakt digital ablesbar
- Abtau-Automatik
- Akustischer Türalarm
- Profi-Türdämpfung

#### Kühlteil

- Kühlraum: 252 l Nutzinhalt
- 5 Abstellflächen aus Sicherheitsglas (4 höhenverstellbar), davon 1 teilbar mit Parkmöglichkeit im Gerät, 1 easyAccessShelf
- 5 Türabsteller, davon 1 Butter-/Käsefach
- Super-Kühlen
- FreshSense - Konstante Temperatur durch intelligente Sensortechnik

#### Frischhaltesystem

- VitaFresh plus: hält frische Lebensmittel bis zu zweimal länger frisch

#### Gefrierenteil

- [\*\*\*\*]-Gefrierraum: 34 l Nutzinhalt
- Gefriervermögen: 3 kg in 24 Std.
- Lagerzeit bei Störung: 22 Std.
- 1 Gefrierfach mit Klappe
- Pizza-gerechtes Gefrierfach

#### Technische Informationen

- Türanschlag rechts, wechselbar
- Anschlusswert: 90 W
- Komfortable, einfache Montage
- Gerätemaße (HxBxT): 177,2 x 55,6 x 54,5 cm
- Nischenmaße (HxBxT): 177,5 x 56,0 x 55,0 cm

#### Zubehör

- 2 x Eierablage, 1 x Eiswürfelschale

<sup>1</sup> Auf einer EEK-Skala von: A+++ bis D.

\*Unverbindliche Preisempfehlung des Herstellers inkl. 19% MwSt. UPE gültig ab 01.12.2017.



UPE: 1.529,- €\*



UPE: 1.639,- €\*



UPE: 1.369,- €\*

Serie | 4  
Kühl-Gefrier-Kombination KIV86SF30



#### Ihre accent line Highlights:

- ▶ Flaschenhalter
- ▶ ComfortLight
- ▶ Flachscharnier

#### Leistung und Verbrauch

- Energie-Effizienz-Klasse: A+++
- Energieverbrauch: 231 kWh/Jahr
- Nutzinhalt gesamt: 267 l
- Geräuschwert: 38 dB(A) re 1 pW
- Klimaklasse SN-T

#### Design und Komfort

- Elektronische Temperaturregelung über LED ablesbar
- LED-Beleuchtung
- Flachscharnier

#### Kühlteil

- Kühlraum: 191 l Nutzinhalt
- 4 Abstellflächen aus Sicherheitsglas, davon 3 höhenverstellbar
- 4 Türabsteller
- FreshSense - Konstante Temperatur durch intelligente Sensortechnik

#### Frischhaltesystem

- MultiBox: transparente Schublade mit Wellenboden, ideal zur Lagerung von Obst und Gemüse

#### Gefrierteil

- LowFrost - geringe Eisbildung, schnelleres Abtauen
- \*\*\*\*-Gefrierraum: 76 l Nutzinhalt
- Gefriervermögen: 3,5 kg in 24 Std.
- Lagerzeit bei Störung: 24 Std.
- VarioZone: herausnehmbare Sicherheitsglasablagen für eine flexible Nutzung des Gefrierraums
- 3 transparente Gefriergut-Schubladen, davon 1 BigBox
- Super-Gefrieren

#### Technische Informationen

- Türanschlag rechts, wechselbar
- Anschlusswert: 90 W
- Komfortable, einfache Montage
- Gerätemaße (HxBxT): 177,2 x 55,6 x 54,5 cm
- Nischenmaße (HxBxT): 177,5 x 56,0 x 55,0 cm

#### Zubehör

- 2 x Kälteakku, 2 x Eierablage, 1 x Eiswürfelschale
- Flaschenkamm

Serie | 6  
Kühl-Gefrier-Kombination KIS77SD30



#### Ihre accent line Highlights:

- ▶ DimLight
- ▶ Flaschenhalter
- ▶ Profi-Türdämpfung

#### Leistung und Verbrauch

- Energie-Effizienz-Klasse: A+++
- Energieverbrauch: 201 kWh/Jahr
- Nutzinhalt gesamt: 230 l
- Geräuschwert: 36 dB(A) re 1 pW
- Klimaklasse SN-ST

#### Design und Komfort

- DimLight: Langsam aufdimmes LED Licht
- TouchControl - Elektronische Temperaturregelung, exakt digital ablesbar
- Innenausstattung mit Metall-Applikationen
- Getrennte Temperaturregelung für Kühl- und Gefrierraum
- Akustischer Türalarm
- Optisches und akustisches Warnsignal bei Temperaturanstieg mit Memory-Funktion
- Urlaubsschaltung
- Profi-Türdämpfung

#### Kühlteil

- Kühlraum: 169 l Nutzinhalt
- 4 Abstellflächen aus Sicherheitsglas (3 höhenverstellbar), davon 1 teilbar mit Parkmöglichkeit im Gerät, 1 easyAccessShelf
- 4 Türabsteller, davon 1 Butter-/Käsefach
- Spezial-Flaschenrost, glanzverchromt
- Super-Kühlen
- FreshSense - Konstante Temperatur durch intelligente Sensortechnik

#### Frischhaltesystem

- VitaFresh plus: hält frische Lebensmittel bis zu zweimal länger frisch

#### Gefrierteil

- LowFrost - geringe Eisbildung, schnelleres Abtauen
- \*\*\*\*-Gefrierraum: 61 l Nutzinhalt
- Gefriervermögen: 7 kg in 24 Std.
- Lagerzeit bei Störung: 27 Std.
- 2 transparente Gefriergut-Schubladen, davon 1 BigBox
- VarioZone: herausnehmbare Sicherheitsglasablagen für flexible Nutzung des Gefrierraums
- Super-Gefrieren

#### Technische Informationen

- Türanschlag rechts, wechselbar
- Anschlusswert: 90 W
- Komfortable, einfache Montage
- Gerätemaße (H x B x T): 157,8 x 55,8 x 54,5 cm
- Nischenmaße (H x B x T): 158,0 x 56,0 x 55,0 cm

#### Zubehör

- 2 x Kälteakku, 2 x Eierablage, 1 x Eiswürfelschale
- Flaschenkamm

Serie | 6  
Kühlschrank KIL72SD30



#### Ihre accent line Highlights:

- ▶ DimLight
- ▶ VitaFresh plus
- ▶ Profi-Türdämpfung

#### Leistung und Verbrauch

- Energie-Effizienz-Klasse: A+++
- Energieverbrauch: 196 kWh/Jahr
- Nutzinhalt gesamt: 248 l
- Geräuschwert: 36 dB(A) re 1 pW
- Klimaklasse SN-ST

#### Design und Komfort

- DimLight: Langsam aufdimmes LED Licht
- TouchControl - Elektronische Temperaturregelung, exakt digital ablesbar
- Abtau-Automatik
- Akustischer Türalarm
- Profi-Türdämpfung

#### Kühlteil

- Kühlraum: 214 l Nutzinhalt
- 4 Abstellflächen aus Sicherheitsglas (3 höhenverstellbar), davon 1 teilbar mit Parkmöglichkeit im Gerät, 1 easyAccessShelf
- 4 Türabsteller, davon 1 Butter-/Käsefach
- Super-Kühlen
- FreshSense - Konstante Temperatur durch intelligente Sensortechnik

#### Frischhaltesystem

- VitaFresh plus: hält frische Lebensmittel bis zu zweimal länger frisch

#### Gefrierteil

- \*\*\*\*-Gefrierraum: 34 l Nutzinhalt
- Gefriervermögen: 3 kg in 24 Std.
- Lagerzeit bei Störung: 22 Std.
- 1 Gefrierfach mit Klappe
- Pizza-gerechtes Gefrierfach

#### Technische Informationen

- Türanschlag rechts, wechselbar
- Anschlusswert: 90 W
- Komfortable, einfache Montage
- Gerätemaße (H x B x T): 157,7 x 55,8 x 54,5 cm
- Nischenmaße (H x B x T): 158,0 x 56,0 x 55,0 cm

#### Zubehör

- 2 x Eierablage, 1 x Eiswürfelschale

\*Auf einer EEK-Skala von: A+++ bis D.

\*Unverbindliche Preisempfehlung des Herstellers inkl. 19% MwSt. UPE gültig ab 01.12.2017.



UPE: 1.219,- €\*



UPE: 1.759,- €\*



UPE: 1.649,- €\*

Serie | 6  
Kühlschrank KIV67SF30



#### Ihre accent line Highlights:

- ▶ DimLight
- ▶ Flaschenhalter
- ▶ Flachscharnier

#### Leistung und Verbrauch

- Energie-Effizienz-Klasse: A++<sup>1</sup>
- Energieverbrauch: 199 kWh/Jahr
- Nutzinhalt gesamt: 209 l
- Geräuschwert: 38 dB(A) re 1 pW
- Klimaklasse SN-T

#### Design und Komfort

- LED Bleuchtung
- Elektronische Temperaturregelung über LED ablesbar
- Abtau-Automatik
- Flachscharnier

#### Kühlteil

- Kühlraum: 157 l Nutzinhalt
- 3 Abstellflächen aus Sicherheitsglas, davon 3 höhenverstellbar
- Spezial-Flaschenrost, glanzverchromt
- 1 durchgehender Türabsteller
- FreshSense - Konstante Temperatur durch intelligente Sensortechnik

#### Frischhaltesystem

- MultiBox: transparente Schublade mit Wellenboden, ideal zur Lagerung von Obst und Gemüse

#### Gefrierenteil

- LowFrost - geringere Eisbildung, schnelleres Abtauen
- [\*\*\*\*]-Gefriererraum: 52 l Nutzinhalt
- Gefriervermögen: 2.5 kg in 24 Std.
- Lagerzeit bei Störung: 22 Std.
- VarioZone: herausnehmbare Sicherheitsglasablagen für eine flexible Nutzung des Gefriererraums
- 2 transparente Gefriergut-Schubladen
- Super-Gefrieren

#### Technische Informationen

- Türanschlag rechts, wechselbar
- Anschlusswert: 90 W
- Gerätegröße (H x B x T): 144,6 x 54,1 x 54,5 cm
- Nischenmaße (H x B x T): 145,0 x 56,0 x 55,0 cm
- vollintegrierbar

#### Zubehör

- 2 x Eierablage, 2 x Kälteakku, 1 x Eiswürfelschale

Serie | 8  
Kühlschrank KIF52SD40



#### Ihre accent line Highlights:

- ▶ DimLight
- ▶ VitaFresh pro
- ▶ Profi-Türdämpfung

#### Leistung und Verbrauch

- Energie-Effizienz-Klasse: A+++<sup>1</sup>
- Energieverbrauch: 136 kWh/Jahr
- Nutzinhalt gesamt: 204 l
- Geräuschwert: 38 dB(A) re 1 pW
- Klimaklasse SN-T

#### Design und Komfort

- DimLight: Langsam aufdimmes LED Licht
- TouchControl - Elektronische Temperaturregelung, exakt digital ablesbar
- Abtau-Automatik
- Akustischer Türalarm
- Profi-Türdämpfung

#### Kühlteil

- Kühlraum: 189 l Nutzinhalt
- 4 Abstellflächen aus Sicherheitsglas, davon teilbar mit Parkmöglichkeit im Gerät, 1 easyAccessShelf
- 4 Türabsteller, davon 1 Butter-/ Käsefach
- Super-Kühlen
- FreshSense - Konstante Temperatur durch intelligente Sensortechnik

#### Frischhaltesystem

- VitaFresh pro 0°C: hält frische Lebensmittel bis zu dreimal länger frisch - dank 0°C-Technik und optimaler Luftfeuchtigkeit
- Nutzinhalt VitaFresh pro nahe 0°C: 59 l

#### Gefrierenteil

- [\*\*\*\*]-Gefriererraum: 15 l Nutzinhalt
- Gefriervermögen: 2.5 kg in 24 Std.
- Lagerzeit bei Störung: 13 Std.
- 1 Gefrierfach mit Klappe
- Pizza-gerechtes Gefrierfach

#### Technische Informationen

- Türanschlag rechts, wechselbar
- Anschlusswert: 90 W
- Komfortable, einfache Montage
- Gerätegröße (H x B x T): 139,7 x 55,8 x 54,5 cm
- Nischenmaße (H x B x T): 140,0 x 56,0 x 55,0 cm

#### Zubehör

- 2 x Eierablage, 1 x Eiswürfelschale
- Flaschenkamm

Serie | 8  
Kühlschrank KIF51SD40



#### Ihre accent line Highlights:

- ▶ DimLight
- ▶ VitaFresh pro
- ▶ Profi-Türdämpfung

#### Leistung und Verbrauch

- Energie-Effizienz-Klasse: A+++<sup>1</sup>
- Energieverbrauch: 83 kWh/Jahr
- Nutzinhalt gesamt: 222 l
- Geräuschwert: 38 dB(A) re 1 pW
- Klimaklasse SN-T

#### Design und Komfort

- DimLight: Langsam aufdimmes LED Licht
- TouchControl - Elektronische Temperaturregelung, exakt digital ablesbar
- Abtau-Automatik
- Akustischer Türalarm
- Profi-Türdämpfung

#### Kühlteil

- Kühlraum: 222 l Nutzinhalt
- 5 Abstellflächen aus Sicherheitsglas, davon teilbar mit Parkmöglichkeit im Gerät, 1 easyAccessShelf
- 4 Türabsteller, davon 1 Butter-/ Käsefach
- Super-Kühlen
- FreshSense - Konstante Temperatur durch intelligente Sensortechnik

#### Frischhaltesystem

- VitaFresh pro 0°C: hält frische Lebensmittel bis zu dreimal länger frisch - dank 0°C-Technik und optimaler Luftfeuchtigkeit
- Nutzinhalt VitaFresh pro nahe 0°C: 59 l

#### Technische Informationen

- Türanschlag rechts, wechselbar
- Anschlusswert: 90 W
- Komfortable, einfache Montage
- Gerätegröße (H x B x T): 139,7 x 55,8 x 54,5 cm
- Nischenmaße (H x B x T): 140,0 x 56,0 x 55,0 cm

#### Zubehör

- 2 x Eierablage
- Flaschenkamm

<sup>1</sup> Auf einer EEK-Skala von: A+++ bis D.

\*Unverbindliche Preisempfehlung des Herstellers inkl. 19% MwSt. UPE gültig ab 01.12.2017.



UPE: 1.479,- €\*



UPE: 1.479,- €\*

Lieferbar ab 01.01.2018<sup>2</sup>



UPE: 1.479,- €\*

Lieferbar ab 01.05.2018<sup>2</sup>

Serie | 8  
Kühlschrank KIF51SD30



#### Ihre accent line Highlights:

- ▶ DimLight
- ▶ VitaFresh pro
- ▶ Profi-Türdämpfung

#### Leistung und Verbrauch

- Energie-Effizienz-Klasse: A++<sup>1</sup>
- Energieverbrauch: 124 kWh/Jahr
- Nutzinhalt gesamt: 222 l
- Geräuschwert: 37 dB(A) re 1 pW
- Klimaklasse SN-T

#### Design und Komfort

- DimLight: Langsam aufdimmendes LED Licht
- TouchControl - Elektronische Temperaturregelung, exakt digital ablesbar
- Innenausstattung mit Metall-Applikationen
- Akustischer Türalarm
- Profi-Türdämpfung

#### Kühlteil

- Kühlraum: 222 l Nutzinhalt
- 4 Abstellflächen aus Sicherheitsglas (4 höhenverstellbar), davon 1 teilbar mit Parkmöglichkeit im Gerät, 1 Abstellfläche ausziehbar
- 4 Türabsteller, davon 1 Butter-/Käsefach
- Super-Kühlen
- FreshSense - Konstante Temperatur durch intelligente Sensortechnik

#### Frischhaltesystem

- VitaFresh pro 0°C: hält frische Lebensmittel bis zu dreimal länger frisch - dank 0°C-Technik und optimaler Luftfeuchtigkeit
- Nutzinhalt VitaFresh pro nahe 0° C: 59 l

#### Technische Informationen

- Türanschlag rechts, wechselbar
- Anschlusswert: 90 W
- Gerätemaße (H x B x T): 139,7 x 55,8 x 54,5 cm
- Nischenmaße (H x B x T): 140,0 x 56,0 x 55,0 cm

#### Zubehör

- 2 x Eierablage
- Flaschenkamm

Serie | 8  
Kühlschrank KIF52SD30



#### Ihre accent line Highlights:

- ▶ DimLight
- ▶ VitaFresh pro
- ▶ Profi-Türdämpfung

#### Leistung und Verbrauch

- Energie-Effizienz-Klasse: A++<sup>1</sup>
- Energieverbrauch: 196 kWh/Jahr
- Nutzinhalt gesamt: 204 l
- Geräuschwert: 38 dB(A) re 1 pW
- Klimaklasse SN-ST

#### Design und Komfort

- DimLight: Langsam aufdimmendes LED Licht
- TouchControl - Elektronische Temperaturregelung, exakt digital ablesbar
- Innenausstattung mit Metall-Applikationen
- Abtau-Automatik
- Akustischer Türalarm
- Profi-Türdämpfung

#### Kühlteil

- Kühlraum: 189 l Nutzinhalt
- 4 Abstellflächen aus Sicherheitsglas (3 höhenverstellbar), davon 1 teilbar mit Parkmöglichkeit im Gerät, 1 Abstellfläche ausziehbar
- 4 Türabsteller, davon 1 Butter-/Käsefach
- Super-Kühlen
- FreshSense - Konstante Temperatur durch intelligente Sensortechnik

#### Frischhaltesystem

- VitaFresh pro 0°C: hält frische Lebensmittel bis zu dreimal länger frisch - dank 0°C-Technik und optimaler Luftfeuchtigkeit
- Nutzinhalt VitaFresh pro nahe 0° C: 59 l

#### Gefrierenteil

- **\*\*\***-Gefrierraum: 15 l Nutzinhalt
- Gefriervermögen: 2.5 kg in 24 Std.
- Lagerzeit bei Störung: 13 Std.
- 1 Gefrierfach mit Klappe
- Pizza-gerechtes Gefrierfach

#### Technische Informationen

- Türanschlag rechts, wechselbar
- Anschlusswert: 90 W
- Komfortable, einfache Montage
- Gerätemaße (H x B x T): 139,7 x 55,8 x 54,5 cm
- Nischenmaße (H x B x T): 140,0 x 56,0 x 55,0 cm

#### Zubehör

- 2 x Eierablage, 1 x Eisdübel
- Flaschenkamm

Serie | 8  
Kühlschrank KIF41SD40



#### Ihre accent line Highlights:

- ▶ DimLight
- ▶ VitaFresh pro
- ▶ Profi-Türdämpfung

#### Leistung und Verbrauch

- Energie-Effizienz-Klasse: A+++<sup>1</sup>
- Energieverbrauch: 80 kWh/Jahr
- Nutzinhalt gesamt: 187 l
- Geräuschwert: 38 dB(A) re 1 pW
- Klimaklasse SN-T

#### Design und Komfort

- TouchControl - Elektronische Temperaturregelung, exakt digital ablesbar
- Flaschenablage KSZ10030
- Akustischer Türalarm
- Profi-Türdämpfung

#### Kühlteil

- Kühlraum: 187 l Nutzinhalt
- 3 Türabsteller, davon 1 Butter-/Käsefach
- Super-Kühlen
- FreshSense - Konstante Temperatur durch intelligente Sensortechnik

#### Frischhaltesystem

- VitaFresh pro 0°C: hält frische Lebensmittel bis zu dreimal länger frisch - dank 0°C-Technik und optimaler Luftfeuchtigkeit
- Nutzinhalt VitaFresh pro nahe 0° C: 59 l

#### Technische Informationen

- Türanschlag rechts, wechselbar
- Einfacher Einbau
- Anschlusswert: 90 W
- Gerätemaße (HxBxT): 122,1 x 55,8 x 54,5 cm
- Nischenmaße (HxBxT): 122,5 x 56,0 x 55,0 cm

#### Zubehör

- 2 x Eierablage
- Flaschenkamm

<sup>1</sup>Auf einer EEK-Skala von: A+++ bis D.

<sup>2</sup>Anlauftermine sind vorläufig. Eine Lieferfähigkeit zu diesem Datum kann nicht zugesagt werden.

<sup>3</sup>Werte und Abbildungen können gegebenenfalls abweichen.

\*Unverbindliche Preisempfehlung des Herstellers inkl. 19% MwSt. UPE gültig ab 01.12.2017.



UPE: 1.319,- €\*



UPE: 1.319,- €\*



UPE: 1.169,- €\*

Lieferbar ab 01.01.2018<sup>2</sup>

Serie | 8  
Kühlschrank KIF41SD30



#### Ihre accent line Highlights:

- ▶ DimLight
- ▶ VitaFresh pro
- ▶ Profi-Türdämpfung

#### Leistung und Verbrauch

- Energie-Effizienz-Klasse: A++<sup>1</sup>
- Energieverbrauch: 120 kWh/Jahr
- Nutzinhalt gesamt: 187 l
- Geräuschwert: 37 dB(A) re 1 pW
- Klimaklasse SN-T

#### Design und Komfort

- DimLight: Langsam aufdimmendes LED Licht
- TouchControl - Elektronische Temperaturregelung, exakt digital ablesbar
- Abtau-Automatik
- Akustischer Türalarm
- Profi-Türdämpfung

#### Kühlteil

- Kühlraum: 187 l Nutzinhalt
- 4 Abstellflächen aus Sicherheitsglas, davon teilbar mit Parkmöglichkeit im Gerät, 1 easyAccessShelf
- 3 Türabsteller, davon 1 Butter-/ Käsefach
- Super-Kühlen
- FreshSense - Konstante Temperatur durch intelligente Sensortechnik

#### Frischhaltesystem

- VitaFresh pro 0°C: hält frische Lebensmittel bis zu dreimal länger frisch - dank 0°C-Technik und optimaler Luftfeuchtigkeit
- Nutzinhalt VitaFresh pro nahe 0° C: 59 l

#### Technische Informationen

- Türanschlag rechts, wechselbar
- Anschlusswert: 90 W
- Komfortable, einfache Montage
- Gerätemaße (H x B x T): 122,1 x 55,8 x 54,5 cm
- Nischenmaße (H x B x T): 122,5 x 56,0 x 55,0 cm

#### Zubehör

- 2 x Eierablage
- Flaschenkamm

Serie | 8  
Kühlschrank KIF42SD30



#### Ihre accent line Highlights:

- ▶ DimLight
- ▶ VitaFresh pro
- ▶ Profi-Türdämpfung

#### Leistung und Verbrauch

- Energie-Effizienz-Klasse: A++
- Energieverbrauch: 184 kWh/Jahr
- Nutzinhalt gesamt: 169 l
- Geräuschwert: 38 dB(A) re 1 pW
- Klimaklasse SN-ST

#### Design und Komfort

- DimLight: Langsam aufdimmendes LED Licht
- TouchControl - Elektronische Temperaturregelung, exakt digital ablesbar
- Abtau-Automatik
- Akustischer Türalarm
- Profi-Türdämpfung

#### Kühlteil

- Kühlraum: 154 l Nutzinhalt
- 3 Abstellflächen aus Sicherheitsglas, davon teilbar mit Parkmöglichkeit im Gerät, 1 easyAccessShelf
- 3 Türabsteller, davon 1 Butter-/ Käsefach
- Super-Kühlen
- FreshSense - Konstante Temperatur durch intelligente Sensortechnik

#### Frischhaltesystem

- VitaFresh pro 0°C: hält frische Lebensmittel bis zu dreimal länger frisch - dank 0°C-Technik und optimaler Luftfeuchtigkeit
- Nutzinhalt VitaFresh pro nahe 0° C: 59 l

#### Gefrierfach

- \*\*\*-Gefrierfach: 15 l Nutzinhalt
- Gefriervermögen: 2,5 kg in 24 Std.
- Lagerzeit bei Störung: 13 Std.
- 1 Gefrierfach mit Klappe
- Pizza-gerechtes Gefrierfach

#### Technische Informationen

- Türanschlag rechts, wechselbar
- Anschlusswert: 90 W
- Komfortable, einfache Montage
- Transportgriffe
- Gerätemaße (H x B x T): 122,1 x 55,8 x 54,5 cm
- Nischenmaße (H x B x T): 122,5 x 56,0 x 55,0 cm

#### Zubehör

- 2 x Eierablage, 1 x Eiwürfelschale
- Flaschenkamm

Serie | 8  
Kühlschrank KIR41SD40<sup>3</sup>



#### Ihre accent line Highlights:

- ▶ DimLight
- ▶ VitaFresh plus
- ▶ Profi-Türdämpfung

#### Leistung und Verbrauch

- Energie-Effizienz-Klasse: A+++<sup>1</sup>
- Energieverbrauch: 69 kWh/Jahr
- Nutzinhalt gesamt: 211 l
- Geräuschwert: 34 dB(A) re 1 pW
- Klimaklasse SN-T

#### Design und Komfort

- LED Bleuchtung
- TouchControl - Elektronische Temperaturregelung, exakt digital ablesbar
- Abtau-Automatik
- Akustischer Türalarm
- Profi-Türdämpfung

#### Kühlteil

- Kühlraum: 211 l Nutzinhalt
- 6 Abstellflächen aus Sicherheitsglas (5 höhenverstellbar), davon 1 teilbar mit Parkmöglichkeit im Gerät, 1 easyAccessShelf
- 4 Türabsteller, davon 1 Butter-/Käsefach
- Super-Kühlen
- FreshSense - Konstante Temperatur durch intelligente Sensortechnik

#### Frischhaltesystem

- VitaFresh plus: hält frische Lebensmittel bis zu zweimal länger frisch

#### Technische Informationen

- Türanschlag rechts, wechselbar
- Einfacher Einbau
- Anschlusswert: 90 W
- Gerätemaße (H x B x T): 122,1 x 55,8 x 54,5 cm
- Nischenmaße (H x B x T): 122,5 x 56,0 x 55,0 cm

#### Zubehör

- 2 x Eierablage
- Flaschenkamm

<sup>1</sup> Auf einer EEK-Skala von: A+++ bis D.

<sup>2</sup> Anlauftermine sind vorläufig. Eine Lieferfähigkeit zu diesem Datum kann nicht zugesagt werden.

<sup>3</sup> Werte und Abbildungen können gegebenenfalls abweichen.

\*Unverbindliche Preisempfehlung des Herstellers inkl. 19% MwSt. UPE gültig ab 01.12.2017.



UPE: 1.009,- €\*

Serie | 6  
Kühlschrank KIR41SD30



#### Ihre accent line Highlights:

- ▶ DimLight
- ▶ Flaschenhalter
- ▶ Profi-Türdämpfung

#### Leistung und Verbrauch

- Energie-Effizienz-Klasse: A++<sup>1</sup>
- Energieverbrauch: 105 kWh/Jahr
- Nutzinhalt gesamt: 211 l
- Geräuschwert: **33 dB(A)** re 1 pW
- Klimaklasse SN-T

#### Design und Komfort

- DimLight: Langsam aufdimmendes LED Licht
- TouchControl - Elektronische Temperaturregelung, exakt digital ablesbar
- Innenausstattung mit Metall-Applikationen
- Abtau-Automatik
- Akustischer Türalarm
- Profi-Türdämpfung

#### Kühlteil

- Kühlraum: 211 l Nutzinhalt
- 6 Abstellflächen aus Sicherheitsglas (5 höhenverstellbar), davon 1 teilbar mit Parkmöglichkeit im Gerät, 1 easyAccessShelf
- 4 Türabsteller, davon 1 Butter-/Käsefach
- Spezial-Flaschenrost, glanzverchromt
- Super-Kühlen
- FreshSense- Konstante Temperatur durch intelligente Sensortechnik

#### Frischhaltesystem

- VitaFresh plus: hält frische Lebensmittel bis zu zweimal länger frisch

#### Technische Informationen

- Türanschlag rechts, wechselbar
- Anschlusswert: 90 W
- Gerätemaße (HxBxT): 122,1 x 55,8 x 54,5 cm
- Nischenmaße (HxBxT): 122,5 x 56,0 x 55,0 cm

#### Zubehör

- 2 x Eierablage
- Flaschenkamm



UPE: 1.009,- €\*

Serie | 6  
Kühlschrank KIL42SD30



#### Ihre accent line Highlights:

- ▶ DimLight
- ▶ Flaschenhalter
- ▶ Profi-Türdämpfung

#### Leistung und Verbrauch

- Energie-Effizienz-Klasse: A++<sup>1</sup>
- Energieverbrauch: 172 kWh/Jahr
- Nutzinhalt gesamt: 195 l
- Geräuschwert: 37 dB(A) re 1 pW
- Klimaklasse SN-ST

#### Design und Komfort

- DimLight: Langsam aufdimmendes LED Licht
- TouchControl - Elektronische Temperaturregelung, exakt digital ablesbar
- Innenausstattung mit Metall-Applikationen
- Abtau-Automatik
- Akustischer Türalarm
- Profi-Türdämpfung

#### Kühlteil

- Kühlraum: 180 l Nutzinhalt
- 5 Abstellflächen aus Sicherheitsglas (4 höhenverstellbar), davon 1 teilbar mit Parkmöglichkeit im Gerät, 1 easyAccessShelf
- 4 Türabsteller, davon 1 Butter-/Käsefach
- Spezial-Flaschenrost, glanzverchromt
- Super-Kühlen
- FreshSense- Konstante Temperatur durch intelligente Sensortechnik

#### Frischhaltesystem

- VitaFresh plus: hält frische Lebensmittel bis zu zweimal länger frisch

#### Gefrierteil

- **\*\*\***-Gefrierraum:  
15 l Nutzinhalt
- Gefriervermögen: 2.4 kg in 24 Std.
- Lagerzeit bei Störung: 13 Std.
- 1 Gefrierfach mit Klappe
- Pizza-gerechtes Gefrierfach

#### Technische Informationen

- Türanschlag rechts, wechselbar
- Anschlusswert: 90 W
- Komfortable, einfache Montage
- Gerätemaße (HxBxT): 122,1 x 55,8 x 54,5 cm
- Nischenmaße (HxBxT): 122,5 x 56,0 x 55,0 cm

#### Zubehör

- 2 x Eierablage, 1 x Eiwürfelschale
- Flaschenkamm



UPE: 929,- €\*

Serie | 6  
Kühlschrank KIR31SD30



#### Ihre accent line Highlights:

- ▶ DimLight
- ▶ Flaschenhalter
- ▶ Profi-Türdämpfung

#### Leistung und Verbrauch

- Energie-Effizienz-Klasse: A++<sup>1</sup>
- Energieverbrauch: 100 kWh/Jahr
- Nutzinhalt gesamt: 172 l
- Geräuschwert: **33 dB(A)** re 1 pW
- Klimaklasse SN-T

#### Design und Komfort

- DimLight: Langsam aufdimmendes LED Licht
- TouchControl - Elektronische Temperaturregelung, exakt digital ablesbar
- Innenausstattung mit Metall-Applikationen
- Abtau-Automatik
- Akustischer Türalarm
- Profi-Türdämpfung

#### Kühlteil

- Kühlraum: 172 l Nutzinhalt
- 5 Abstellflächen aus Sicherheitsglas (4 höhenverstellbar), davon 1 teilbar mit Parkmöglichkeit im Gerät, 1 easyAccessShelf
- 5 Türabsteller, davon 1 Butter-/ Käsefach
- Spezial-Flaschenrost, glanzverchromt
- Super-Kühlen
- FreshSense- Konstante Temperatur durch intelligente Sensortechnik

#### Frischhaltesystem

- VitaFresh plus: hält frische Lebensmittel bis zu zweimal länger frisch

#### Technische Informationen

- Türanschlag rechts, wechselbar
- Anschlusswert: 90 W
- Komfortable, einfache Montage
- Gerätemaße (HxBxT): 102,1 x 55,8 x 54,5 cm
- Nischenmaße (HxBxT): 102,5 x 56,0 x 55,0 cm

#### Zubehör

- 2 x Eierablage
- Flaschenkamm

<sup>1</sup> Auf einer EEK-Skala von: A+++ bis D.

\*Unverbindliche Preisempfehlung des Herstellers inkl. 19% MwSt. UPE gültig ab 01.12.2017.



UPE: 929,- €\*

Serie | 6  
Kühlschrank KIL32SD30



#### Ihre accent line Highlights:

- ▶ DimLight
- ▶ VitaFresh plus
- ▶ Profi-Türdämpfung

#### Leistung und Verbrauch

- Energie-Effizienz-Klasse: A++<sup>1</sup>
- Energieverbrauch: 157 kWh/Jahr
- Nutzinhalt gesamt: 154 l
- Geräuschwert: 37 dB(A) re 1 pW
- Klimaklasse SN-ST

#### Design und Komfort

- DimLight: Langsam aufdimmend LED Licht
- TouchControl - Elektronische Temperaturregelung, exakt digital ablesbar
- Innenausstattung mit Metall-Applikationen
- Abtau-Automatik
- Akustischer Türalarm
- Profi-Türdämpfung

#### Kühlteil

- Kühlraum: 139 l Nutzinhalt
- 4 Abstellflächen aus Sicherheitsglas (3 höhenverstellbar), davon 1 teilbar mit Parkmöglichkeit im Gerät, 1 easyAccessShelf
- 5 Türabsteller, davon 1 Butter-/ Käsefach
- Super-Kühlen
- FreshSense - Konstante Temperatur durch intelligente Sensortechnik

#### Frischhaltesystem

- VitaFresh plus: hält frische Lebensmittel bis zu zweimal länger frisch

#### Gefrierenteil

- **\*\*\*\***-Gefrierraum: 15 l Nutzinhalt
- Gefriervermögen: 2.4 kg in 24 Std.
- Lagerzeit bei Störung: 13 Std.
- 1 Gefrierfach mit Klappe
- Pizza-gerechtes Gefrierfach

#### Technische Informationen

- Türanschlag rechts, wechselbar
- Anschlusswert: 90 W
- Komfortable, einfache Montage
- Gerätemaße (HxBxT): 102,1 x 55,8 x 54,5 cm
- Nischenmaße (HxBxT): 102,5 x 56,0 x 55,0 cm

#### Zubehör

- 2 x Eierablage,
- 1 x Eiswürfelschale



UPE: 2.069,- €\*

Serie | 8  
KXF41V112<sup>3</sup> Set bestehend aus

Serie | 8  
Kühlschrank KIF41SD30 UPE: 1.319,- €\*



#### Ihre accent line Highlights:

- ▶ DimLight
- ▶ VitaFresh pro
- ▶ Profi-Türdämpfung

#### Leistung und Verbrauch

- Energie-Effizienz-Klasse<sup>1</sup>: A++
- Energieverbrauch<sup>2</sup>: 120 kWh/Jahr
- Nutzinhalt gesamt: 187 l
- Geräuschwert: 37 dB(A) re 1 pW
- Klimaklasse SN-T

#### Design und Komfort

- DimLight: Langsam aufdimmend LED Licht
- TouchControl - Elektronische Temperaturregelung, exakt digital ablesbar
- Abtau-Automatik
- Akustischer Türalarm
- Profi-Türdämpfung

#### Kühlteil

- Kühlraum: 187 l Nutzinhalt
- 4 Abstellflächen aus Sicherheitsglas, davon teilbar mit Parkmöglichkeit im Gerät, 1 easyAccessShelf
- 3 Türabsteller, davon 1 Butter-/Käsefach
- Super-Kühlen
- FreshSense - Konstante Temperatur durch intelligente Sensortechnik

#### Frischhaltesystem

- VitaFresh pro 0°C: hält frische Lebensmittel bis zu dreimal länger frisch - dank 0°C-Technik und optimaler Luftfeuchtigkeit
- Nutzinhalt VitaFresh pro nahe 0° C: 59 l

#### Technische Informationen

- Türanschlag rechts, wechselbar
- Anschlusswert: 90 W
- Einfacher Einbau
- Gerätemaße (H x B x T): 122,1 x 55,8 x 54,5 cm
- Nischenmaße (H x B x T): 122,5 x 56,0 x 55,0 cm

#### Zubehör

- 2 x Eierablage
- Flaschenkamm



UPE: 779,- €\*

Serie | 6  
Gefrierschrank GIV11AD30



#### Ihre accent line Highlights:

- ▶ LowFrost
- ▶ Profi-Türdämpfung

#### Leistung und Verbrauch

- Energie-Effizienz-Klasse<sup>1</sup>: A++
- Energieverbrauch<sup>2</sup>: 144 kWh/Jahr
- Nutzinhalt gesamt: 72 l
- Geräuschwert: 36 dB(A) re 1 pW
- Klimaklasse SN-T

#### Design und Komfort

- Elektronische Temperaturregelung über LED ablesbar
- Akustischer Alarm, Optische Warnanzeige
- Profi-Türdämpfung

#### Gefrierenteil

- LowFrost - geringere Eisbildung, schnelleres Abtauen
- **\*\*\*\***-Gefrierraum: 72 l Nutzinhalt
- Gefriervermögen: 8 kg in 24 Std.
- Lagerzeit bei Störung: 21 Std.
- 3 transparente Gefriergut-Schubladen
- Super-Gefrieren

#### Technische Informationen

- Türanschlag rechts, wechselbar
- Anschlusswert: 90 W
- Gerätemaße (H x B x T): 71,2 x 55,8 x 54,5 cm
- Nischenmaße (H x B x T): 72,0 x 56,0 x 55,0 cm

#### Zubehör

- 2 x Kälteakku, 1 x Eiswürfelschale

<sup>1</sup> Auf einer EEK-Skala von: A+++ bis D.

<sup>2</sup> Auf Basis der Ergebnisse der Normprüfung über 24 Std. Tatsächlicher Verbrauch abhängig von Nutzung/Standort des Geräts.

<sup>3</sup> Gesamt-Einbauhöhe abhängig von der Stärke des Zwischenbodens.

\*Unverbindliche Preisempfehlung des Herstellers inkl. 19% MwSt. UPE gültig ab 01.12.2017.





UPE: 4.079,- €\*



UPE: 3.699,- €\*

Serie | 8  
Kühl-Gefrierkombination Side by Side KAD92HB31



#### Ihre accent line Highlights:

- ▶ Home Connect Funktion mit Kamera
- ▶ VitaFresh plus
- ▶ NoFrost - Nie wieder abtauen!

#### Leistung und Verbrauch

- Energie-Effizienz-Klasse<sup>1</sup>: A++
- Energieverbrauch<sup>2,4</sup>: 348 kWh/Jahr
- Nutzinhalt gesamt<sup>4</sup>: 541 l
- Geräuschwert: 42 dB(A) re 1 pW
- Klimaklasse SN-T

#### Design

- Türen schwarz, Seitenwände Chrome-Inox Metallic
- Vertikaler Stangengriff
- Innenausstattung mit Metall-Applikationen

#### Komfort und Sicherheit

- NoFrost - nie wieder abtauen!
- TouchControl Elektronik - Elektronische Temperaturregelung, exakt über LCD ablesbar
- **Home Connect Funktion:**
- **2 integrierte Kameras im Kühlbereich für den perfekten Überblick**
- Getrennte Temperaturregelung für Kühl- und Gefrierraum
- Super-Kühlen
- Super-Gefrieren
- Akustischer Türalarm
- Optisches und akustisches Warnsignal bei Temperaturanstieg mit Memory-Funktion

#### Eis und Wasser

- Crushed Eis, Eiswürfel oder kaltes Trinkwasser bei Betätigung der Spendertaste mit LED Beleuchtung
- Automatischer Eiswürfelbereiter
- Eiswürfelproduktion ca. 1 kg / 24 Std.
- Wasserfilter entnehmbar

#### Kühlteil

- Kühlraum: 368 l Nutzinhalt <sup>2</sup>
- Multi Airflow-System für optimale und gleichmäßige Kälteverteilung
- 4 Abstellflächen aus Sicherheitsglas, davon 3 höhenverstellbar
- 2 durchgehende Türabsteller
- MultiBox - das besondere Fach in der Tür

#### Frischhaltesystem

- VitaFresh plus: hält frische Lebensmittel bis zu zweimal länger frisch
- MultiBox: transparente Schublade mit Wellenboden, ideal zur Lagerung von Obst und Gemüse
- 1 Gemüsebehälter auf Teleskop-Vollauszug

#### Gefrierteil

- Nutzinhalt Gefrieren 173 l:
- **[\*\*\*\*]**-Gefriererraum: 158 l, **[\*\*]**-Gefriererraum: 15 l
- Gefriervermögen: 12 kg in 24 Std.
- Lagerzeit bei Störung: 12 Std.
- 2 transparente Gefriergut-Schubladen
- 4 Türabsteller im Gefriererraum
- Gefriergut-Kalender

Serie | 8  
Kühl-Gefrierkombination Side by Side KAD92HB30



#### Ihre accent line Highlights:

- ▶ Home Connect Funktion
- ▶ VitaFresh plus
- ▶ NoFrost - Nie wieder abtauen!

#### Leistung und Verbrauch

- Energie-Effizienz-Klasse<sup>1</sup>: A++
- Energieverbrauch<sup>2,4</sup>: 348 kWh/Jahr
- Nutzinhalt gesamt<sup>4</sup>: 541 l
- Geräuschwert: 42 dB(A) re 1 pW
- Klimaklasse SN-T

#### Design

- Türen schwarz, Seitenwände Chrome-Inox Metallic
- Vertikaler Stangengriff

#### Komfort und Sicherheit

- NoFrost - nie wieder abtauen!
- TouchControl Elektronik - Elektronische Temperaturregelung, exakt über LCD ablesbar
- Home Connect Funktion:
- Fernbedienung und Überwachung
- Getrennte Temperaturregelung für Kühl- und Gefrierraum
- Super-Kühlen
- Super-Gefrieren
- Akustischer Türalarm
- Optisches und akustisches Warnsignal bei Temperaturanstieg mit Memory-Funktion

#### Eis und Wasser

- Crushed Eis, Eiswürfel oder kaltes Trinkwasser bei Betätigung der Spendertaste mit LED Beleuchtung
- Automatischer Eiswürfelbereiter
- Wasserfilter entnehmbar

#### Kühlteil

- Kühlraum: 368 l Nutzinhalt
- Multi Airflow-System für optimale und gleichmäßige Kälteverteilung
- 4 Abstellflächen aus Sicherheitsglas, davon 3 höhenverstellbar
- 2 durchgehende Türabsteller

#### Frischhaltesystem

- VitaFresh plus: hält frische Lebensmittel bis zu zweimal länger frisch
- MultiBox: transparente Schublade mit Wellenboden, ideal zur Lagerung von Obst und Gemüse
- 1 Gemüsebehälter auf Teleskop-Vollauszug

#### Gefrierteil

- Nutzinhalt Gefrieren 173 l:
- **[\*\*\*\*]**-Gefriererraum: 158 l, **[\*\*]**-Gefriererraum: 15 l
- Gefriervermögen: 12 kg in 24 Std.
- Lagerzeit bei Störung: 12 Std.
- 2 transparente Gefriergut-Schubladen
- 4 Türabsteller im Gefriererraum

<sup>1</sup>Auf einer EEK-Skala von: A+++ bis D. <sup>2</sup>Auf Basis der Ergebnisse der Normprüfung über 24 Std. Tatsächlicher Verbrauch abhängig von Nutzung/Standort des Geräts.

<sup>3</sup>Damit der deklarierte Energieverbrauch erzielt wird, sind die dem Gerät beigefügten Abstandhalter zu verwenden. Hierdurch vergrößert sich die Gerätetiefe um ca. 3,5 cm. Das Gerät ist ohne Verwendung der Abstandhalter voll funktionsfähig, hat aber einen geringfügig höheren Energieverbrauch.

<sup>4</sup>Vorläufige Werte, können zum Verkaufsstart abweichen. \*Unverbindliche Preisempfehlung des Herstellers inkl. 19% MwSt. UPE gültig ab 01.12.2017.

# Der erste Kühlschrank, der seine Farbe ändern kann.

Der Vario Style Kühlschrank von Bosch  
mit austauschbaren Türfronten.





UPE: 919,- €\*

Serie | 4  
Kühl-Gefrierkombination KGN36IJ3A<sup>2</sup>



#### Ihre accent line Highlights:

- ▶ Vario Style – wechselbare Türfronten
- ▶ VitaFresh
- ▶ PerfectFit

#### Leistung und Verbrauch

- Energie-Effizienz-Klasse: A++<sup>1</sup>
- Energieverbrauch: 260 kWh/Jahr
- Nutzinhalt gesamt: 324 l
- Geräuschwert: 39 dB(A) re 1 pW
- Klimaklasse SN-T

#### Design und Komfort

- Vertikal integrierter Griff
- DimLight
- Elektronische Temperaturregelung über LED ablesbar
- Jede Temperaturzone getrennt regel- und kontrollierbar
- Optischer und akustischer Türalarm
- Optisches und akustisches Warnsignal bei Temperaturanstieg

#### Kühlteil

- Kühlraum: 237 l Nutzinhalt
- Multi Airflow-System für optimale und gleichmäßige Kälteverteilung
- AirFreshFilter
- 4 Abstellflächen aus Sicherheitsglas, davon 2 höhenverstellbar
- Spezial-Flaschenrost, glanzverchromt
- SuperKühlen

#### Frischhaltesystem

- VitaFresh: hält frische Lebensmittel länger frisch
- Nutzinhalt nahe 0° C: 24 l

#### Gefrierteil

- NoFrost - nie wieder abtauen!
- \*\*\*-Gefrierraum: 87 l Nutzinhalt
- Gefriervermögen: 14 kg in 24 Std.
- Lagerzeit bei Störung: 16 Std.
- 3 transparente Gefriergut-Schubladen
- Super-Gefrieren

#### Technische Informationen

- Türanschlag rechts, wechselbar
- Höhenverstellbare Füße vorne, Rollen hinten
- Anschlusswert: 100 W
- Geräte Maße (H x B x T): 186 x 60 x 66 cm

#### Zubehör

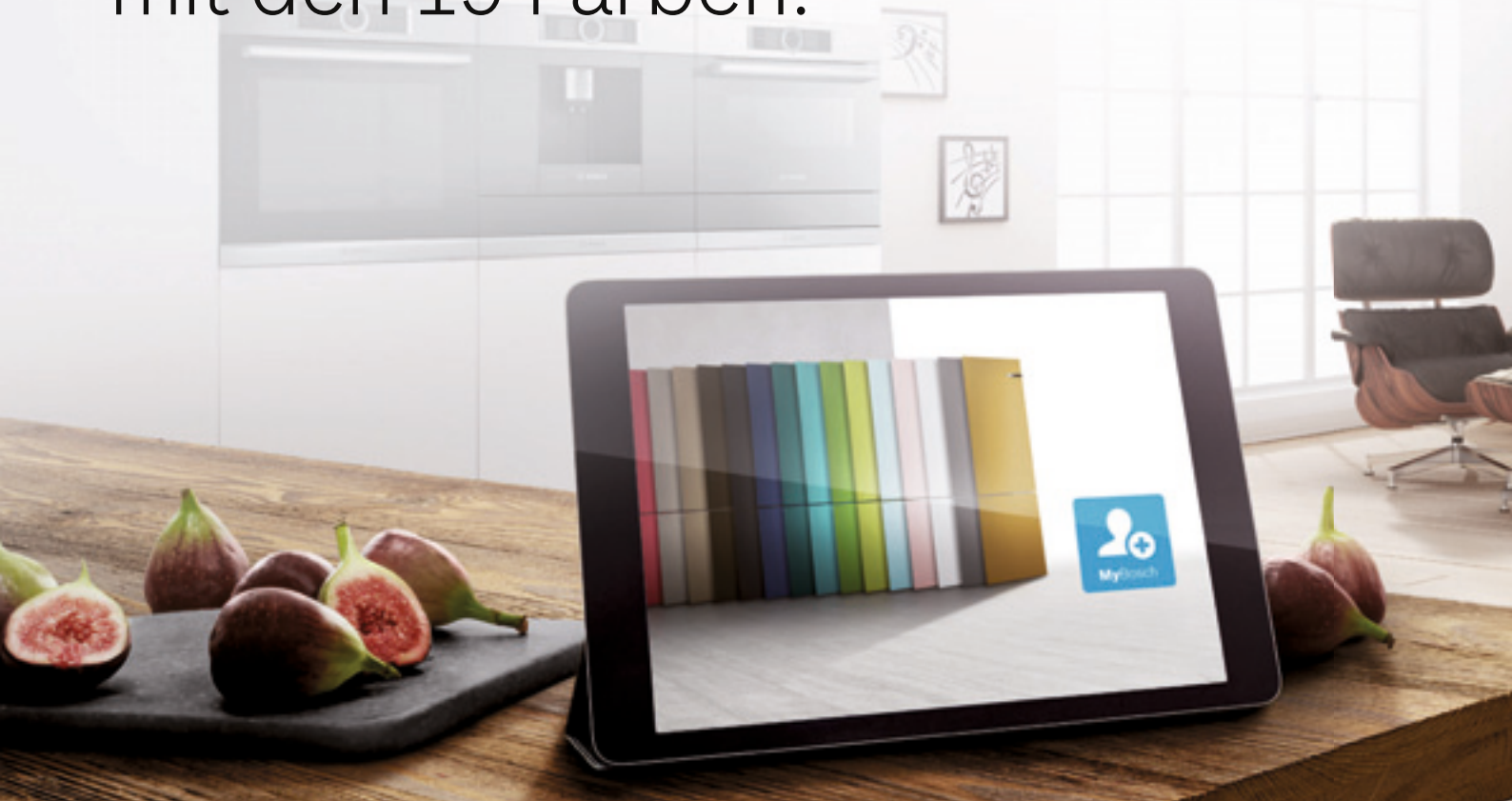
- 3 x Eierablage
- 1 x Eiswürfelschale mit Deckel

<sup>1</sup>Auf einer EEK-Skala von: A+++ bis D.

<sup>2</sup>Es muss eine Türfront als Sonderzubehör dazubestellt werden, siehe Seite 69.

\*Unverbindliche Preisempfehlung des Herstellers inkl. 19% MwSt. UPE gültig ab 01.12.2017.

# Vario Style. Der Kühlschrank mit den 19 Farben.



Vario Style von Bosch ist der erste Kühlschrank, der sich Ihrem Leben anpasst. Je nach Lust und Laune, Lebenssituation und Geschmack können Sie Ihre Kühlschrankfarbe jederzeit ändern und müssen sich so nicht mehr länger auf eine Farbe festlegen.



### Flexible Farbauswahl

Sie haben die Auswahl aus 19 individuellen, frischen Looks – von kräftigem Espressobraun bis hin zu einer mutigen Farbgebung in Pflaume oder einem reinen, natürlich anmutenden Farbton wie Perlweiß.



### 3, 2, 1, fertig!

Die Bosch Vario Style Kühl-Gefrier-Kombination verfügt über ein innovatives Befestigungssystem mit einer Kombination aus verdeckt angebrachter Halterungen und Magnete. Dank dieser intelligenten Lösung können Sie Ihrem Kühlschrank jederzeit ruck-zuck ein neues Styling verpassen.

### Weitere Geräte-Highlights

#### Kühl-Gefrier-Kombination KGN36IJ3A\*

- ▶ Energie-Effizienz-Klasse A++
- ▶ VitaFresh: hält frische Lebensmittel länger frisch
- ▶ NoFrost: nie wieder abtauen
- ▶ PerfectFit: flexible Platzierung möglich, da das Gerät direkt neben Seitenwände und Möbel aufgestellt werden kann
- ▶ VarioZone: mehr Flexibilität durch variabel einsetzbare Schubladen im Gefrierraum
- ▶ Maße: 186 x 60 x 66 mm



## Alle Farben auf einen Blick.

Farbe	Türfronten
Sonnenblume	KSZ1AVF00
Orange	KSZ1AVO00
Himbeere	KSZ1AVE00
Pflaume	KSZ1AVL00
Kirschrot	KSZ1AVR00
Champagner	KSZ1AVK00
Kaffeebraun	KSZ1AVD10

Farbe	Türfronten
Espressobraun	KSZ1AVD00
Schwarz matt	KSZ1AVZ00
Perlnachtblau	KSZ1AVN00
Petrol	KSZ1AVU10*
Aqua	KSZ1AVU00
Minzgrün	KSZ1AVJ00

Farbe	Türfronten
Limettengrün	KSZ1AVH00
Pastellblau	KSZ1AVT00*
Pastellrosé	KSZ1AVP00*
Perlweiß	KSZ1AW00*
Steingrau	KSZ1AVG00*
Perlgold	KSZ1AVX00*

# Der Geschirrtrockner unter den Geschirrspülern.

Von der automatischen Türöffnung bis zu PerfectDry mit Zeolith® – mit der accent line genießen Sie immer höchsten Komfort und glänzende Ergebnisse.

accent|line

**Besondere Extras der accent line:**

- ▶ Geräte mit Home Connect Funktion
- ▶ Leichtlaufschienen
- ▶ VarioFlex Korbsystem mit roten TouchPoints
- ▶ 6,5 l mit 42 dB
- ▶ Serie 4 mit Zeolith®-Trocknen
- ▶ EmotionLight mit freier Farbwahl
- ▶ VarioScharnier und OpenAssist in einem Gerät
- ▶ Nachrüstbare VarioSchublade (Pro)



### PerfectDry mit Zeolith®

Warme Luft wird gleichmäßig verteilt und trocknet dabei kraftvoll und gleichzeitig schonend dank 3D-Luftströmung. PerfectDry Geschirrspüler mit Zeolith® binden Feuchtigkeit und wandeln diese in warme Luft um. So wird Ihr Geschirr, sogar Kunststoffgeschirr, perfekt trocken und brillant glänzend – und das ein ganzes Geschirrspülerleben lang.

### Glasschutz-Technik

Da zu weiches Wasser Glaskorrosion verursacht, messen und regulieren Bosch Geschirrspüler mit Glasschutz-Technik kontinuierlich den Härtegrad. So stellen wir sicher, dass wertvolle Gläser und empfindliches Porzellan immer schonend gespült werden.

### Home Connect

Mit unseren Home Connect Geschirrspülern erledigen Sie den Abwasch jetzt noch komfortabler. Sie haben die Möglichkeit, das Gerät auch aus der Ferne zu starten, und können immer den aktuellen Spülstatus abrufen. Bei Programmende erhalten Sie eine Benachrichtigung und können jederzeit überprüfen, ob der Geschirrspüler auch ausgeschaltet wurde. Und die richtige Wasserhärte für den Klarspüler stellen Sie einfach in Ihrer App ein.

### VarioFlex Pro Korbsystem mit roten TouchPoints

Das innovative VarioFlex Pro Korbsystem bietet Ihnen eine Vielzahl an Verstellmöglichkeiten und die ausziehbare VarioSchublade Pro besonders viel Platz. Dank der roten Touchpoint-Absenktasten und Rackmatik-Hebel erkennen Sie immer sofort, wo und wie Sie die Körbe bzw. Schublade flexibel auf das einzuladende Geschirr und Besteck einstellen können.



### Leichtlaufschienen

So entgegenkommend war Ihr Geschirrspüler noch nie: Dank der Leichtlaufschienen auf allen Ebenen be- und entladen Sie den accent line Geschirrspüler bequem und sicher.



### EmotionLight mit freier Farbwahl

EmotionLight ist eine faszinierende Design-Innovation für höchste ästhetische Ansprüche, die Ihr Geschirr in einem besonderen Licht erstrahlen lässt. Sechs Farben und vier Helligkeitsstufen ermöglichen Ihnen ein strahlendes Ambiente und eine gute Übersicht im Innenraum Ihres Geschirrspülers. Mit der Home Connect App kann sogar aus 256 Farben gewählt werden.

### TimeLight

Durch die Projektion der Restzeit auf den Fußboden ist die verbleibende Zeit bis zum Programmende jederzeit sichtbar – und Sie wissen genau, wann das fertig gespülte Geschirr entnommen werden kann.

### Ressourcenschonendes Wassermanagement

Das Wasser des Klarspülgangs wird dank dem neuartigen, ressourcenschonenden Wassermanagement gespeichert und für das folgende Vorspülen wiederverwendet. Das Ergebnis ist eine optimale hygienische Reinigung bei nur 6,5 Liter Wasserverbrauch pro Spülgang. Das verstehen wir unter intelligentem Wassermanagement.



### OpenAssist: einfaches Öffnen ganz ohne Griff

Die automatische Türöffnung OpenAssist öffnet vollintegrierte ActiveWater Geschirrspülmaschinen durch eine einzige Berührung der Möbelfront. Die Türe öffnet einen Spalt weit und die Spülmaschine kann einfach be- und entladen werden. Die grifflose Front integriert sich optimal in moderne Designerküchen mit durchgängigen Möbelfronten, ohne beim Bedienkomfort Abstriche zu machen.

### SuperSilence

Ein elektronisch geregelter Antrieb sowie viele Schallschutzmaßnahmen sorgen dafür, dass SuperSilence Geschirrspüler besonders leise arbeiten. Vorteilhaft bei Wohnküchen oder offenen Räumen.

### VarioScharnier

Bisher war der Hocheinbau von vollintegrierten Geschirrspülern nur mit großen Spaltmaßen zwischen den Möbelfronten möglich. Dies gehört nun der Vergangenheit an. Dank VarioScharnier müssen keine Kompromisse mehr gemacht werden – die vollintegrierte Möbelfront schiebt sich beim Öffnen des Gerätes leicht nach oben. So kann im gesamten Hochschrank mit einheitlichen kleinen Spaltmaßen gearbeitet werden. Auch bei einer Sockelhöhe von 6,5 bis 9 cm bietet das VarioScharnier die beste Lösung für ein einheitliches Spaltmaß.

### Zeolith®-Trocknen

Eine für alle Geschirrrarten perfekte Trocknungsleistung – dank eines warmen 3D-Luftstroms, der stark, flächendeckend und dennoch schonend ausströmt und sich im Innenraum gleichmäßig verteilt. Der aktiv zugeführte Luftstrom führt zu noch besseren Trocknungsergebnissen. Die neue Zeolith®-Kappe optimiert die Luftströmung noch effektiver.



UPE: 2.019,- \*€ SMA88TD36E  
UPE: 2.049,- \*€ SBA88TD36E

Lieferbar  
ab 01/2018<sup>5</sup>

Serie | 8 mit PerfectDry  
Geschirrspüler SMA88TD36E  
(XXL-Variante: SBA88TD36E)



#### Ihre accent line Highlights:

- ▶ Home Connect Funktion
- ▶ Leichtlauf-Schienen
- ▶ EmotionLight mit freier Farbwahl

#### Leistung und Verbrauch

- Energie-Effizienz-Klasse<sup>4</sup>: A+++
- Energie/Wasser<sup>1</sup>: 234 kWh/2.660 l
- Energie/Wasser<sup>2</sup>: 0,82 kWh/9,5 l
- Fassungsvermögen: 13 Maßgedecke
- Trocknungs-Effizienz-Klasse: A
- Geräusch: 41 dB(A) re 1 pW
- 39 dB(A) re 1 pW im Silence Programm

#### Programme und Optionen

- 8 Programme: Intensiv 70 °C, Auto 45-65 °C, Eco 50 °C, Silence 50 °C, 1,5h 60 °C, Glas 40 °C, Schnell 45 °C, Vorspülen
- 5 Sonderfunktionen: Home Connect Funktion, Intensive Zone, VarioSpeedPlus, HygienePlus, Extra Trocknen
- Maschinenpflege-Programm

#### Spültechnologie und Sensorik

- ActiveWater Hydrauliksystem
- EcoSilence Drive
- Zeolith®-Trocknen
- Innenbehälter/Boden: Edelstahl/Edelstahl
- AquaSensor, Beladungs-Sensor
- Wärmetauscher
- Glasschutz-Technik Pro
- DosierAssistent
- Reiniger-Automatik

#### Korbsystem

- VarioFlex Pro-Korbsystem mit roten Touchpoints
- VarioSchublade Pro
- Höhenverstellbarer Oberkorb mit Rackmatic (3-stufig)
- Vario-Besteckkorb im Unterkorb
- Inkl. Stielglas Korb
- **Leichtlaufaufzug auf allen drei Korbebenen**

#### Anzeige und Bedienung

- Hochauflösendes TFT Display mit farbiger Symbol- und Klartext-Anzeige
- Echtzeit-Anzeige
- EmotionLight mit freier Farbwahl, **TimeLight**
- Startzeitvorwahl: 1-24 Stunden
- Elektronische Salz-Nachfüllanzeige
- Elektronische Klarspüler-Nachfüllanzeige
- Akustisches Signal am Programmende
- OpenAssist

#### Sicherheit

- 10 Jahre Garantie<sup>3</sup> gegen Durchrostung des Innenbehälters
- AquaStop mit lebenslanger Garantie
- Inkl. Dampfschutz-Blech

#### Maße

- Gerätemaße (H x B x T):  
**SMA88TD36E** 81,5 x 59,8 x 55,0 cm  
**SBA88TD36E (XXL-Variante)** 86,5 x 59,8 x 55,0 cm

#### Sonderzubehör

- SGZ1010 Schlauchverlängerung Zu- und Ablauf
- SMZ5005 Verblendungs- u. Befestigungssatz 81,5 cm
- SMZ5015 Verblendungs- u. Befestigungssatz 86,5 cm
- SMZ5035 Edelstahlverblendungsatz 81,5cm Höhe
- SMZ5045 Edelstahlverblendungsatz 86,5cm Höhe
- SMZ2055 Vorsatztür, Edelstahl (SMA88TD16E)
- SMZ5003 Klappscharnier für hohe Korpusmaße
- SMZ5300 Stielglas Korb



UPE: 1.429,- \*€ SMA68TD00E  
UPE: 1.459,- \*€ SBA68TD00E

Serie | 6 LED mit VarioScharnier  
Geschirrspüler SMA68TD00E  
(XXL-Variante: SBA68TD00E)



#### Ihre accent line Highlights:

- ▶ InfoLight
- ▶ VarioScharnier
- ▶ Zusätzlicher Vario-Besteckkorb im Unterkorb

#### Leistung und Verbrauch

- Energie-Effizienz-Klasse<sup>4</sup>: A++
- Energie/Wasser<sup>1</sup>: 262 kWh/1.820 l
- Energie/Wasser<sup>2</sup>: 0,92 kWh/6,5 l
- Fassungsvermögen: 13 Maßgedecke
- Trocknungs-Effizienz-Klasse: A
- Geräusch: 42 dB(A) re 1 pW
- 40 dB(A) re 1 pW im Silence Programm

#### Programme und Optionen

- 8 Programme: Intensiv 70 °C, Auto 45-65 °C, Eco 50 °C, Silence 50 °C, Glas 40 °C, 1h 65 °C, Schnell 45 °C, Vorspülen
- 4 Sonderfunktionen: Intensive Zone, VarioSpeedPlus, HygienePlus, Extra Trocknen
- Maschinenpflege-Programm

#### Spültechnologie und Sensorik

- ActiveWater Hydrauliksystem
- EcoSilence Drive
- Ressourcenschonendes Wassermanagement
- EcoTrocknung
- Innenbehälter/Boden: Edelstahl/Edelstahl
- AquaSensor, Beladungs-Sensor
- Wärmetauscher
- Glasschutz-Technik
- DosierAssistent
- Reiniger-Automatik

#### Korbsystem

- VarioFlex Pro-Korbsystem mit roten Touchpoints
- VarioSchublade Pro
- Höhenverstellbarer Oberkorb mit Rackmatic (3-stufig)
- Zusätzlicher Vario-Besteckkorb im Unterkorb
- Gläseranlagebügel im Unterkorb

#### Anzeige und Bedienung

- InfoLight
- Startzeitvorwahl: 1-24 Stunden
- Elektronische Restzeit-Anzeige in Minuten
- Elektronische Salz-Nachfüllanzeige
- Elektronische Klarspüler-Nachfüllanzeige
- Akustisches Signal am Programmende
- OpenAssist
- VarioScharnier

#### Sicherheit

- 10 Jahre Garantie<sup>3</sup> gegen Durchrostung des Innenbehälters
- AquaStop mit lebenslanger Garantie
- Inkl. Dampfschutz-Blech

#### Maße

- Gerätemaße (H x B x T):  
**SMA68TD00E** 81,5 x 59,8 x 55,0 cm  
**SBA68TD00E (XXL-Variante)** 86,5 x 59,8 x 55,0 cm

#### Sonderzubehör

- SGZ1010 Schlauchverlängerung Zu- und Ablauf
- SMZ5005 Verblendungs- u. Befestigungssatz 81,5 cm
- SMZ5015 Verblendungs- u. Befestigungssatz 86,5 cm
- SMZ5035 Edelstahlverblendungsatz 81,5cm Höhe
- SMZ5045 Edelstahlverblendungsatz 86,5cm Höhe
- SMZ2055 Vorsatztür, Edelstahl (SMA68TD00E)
- SMZ5003 Klappscharnier für hohe Korpusmaße
- SMZ5300 Stielglas Korb



UPE: 1.329,- \*€ SMV68IX06E  
UPE: 1.359,- \*€ SBV68IX06E

Lieferbar  
ab 11/2017<sup>5</sup>

Serie | 6 LED mit Home Connect  
Geschirrspüler SMV68IX06E  
(XXL-Variante: SBV68IX06E)



#### Ihre accent line Highlights:

- ▶ Home Connect Funktion
- ▶ TimeLight
- ▶ VarioFlex Korbsystem mit roten Touchpoints

#### Leistung und Verbrauch

- Energie-Effizienz-Klasse<sup>4</sup>: A++
- Energie/Wasser<sup>1</sup>: 262 kWh/2.660 l
- Energie/Wasser<sup>2</sup>: 0,92 kWh/9,5 l
- Fassungsvermögen: 13 Maßgedecke
- Trocknungs-Effizienz-Klasse: A
- Geräusch: 44 dB(A) re 1 pW
- 41 dB(A) re 1 pW im Silence Programm

#### Programme und Optionen

- 8 Programme: Intensiv 70 °C, Auto 45-65 °C, Eco 50 °C, Silence 50 °C, Glas 40 °C, 1h 65 °C, Schnell 45 °C, Vorspülen
- 4 Sonderfunktionen: Home Connect Funktion, VarioSpeedPlus, HygienePlus, Extra Trocknen
- Maschinenpflege-Programm

#### Spültechnologie und Sensorik

- ActiveWater Hydrauliksystem
- EcoSilence Drive
- Innenbehälter/Boden: Edelstahl/Edelstahl
- AquaSensor, Beladungs-Sensor
- Wärmetauscher
- Glasschutz-Technik
- DosierAssistent
- Reiniger-Automatik

#### Korbsystem

- VarioFlex-Korbsystem mit roten Touchpoints
- Höhenverstellbarer Oberkorb mit Rackmatic (3-stufig)
- Vario-Besteckkorb im Unterkorb
- VarioSchublade **nachrüstbar**

#### Anzeige und Bedienung

- TimeLight
- Startzeitvorwahl: 1-24 Stunden
- Elektronische Restzeit-Anzeige in Minuten
- Elektronische Salz-Nachfüllanzeige
- Elektronische Klarspüler-Nachfüllanzeige
- Akustisches Signal am Programmende
- ServoSchloss

#### Sicherheit

- 10 Jahre Garantie<sup>3</sup> gegen Durchrostung des Innenbehälters
- AquaStop mit lebenslanger Garantie
- Inkl. Dampfschutz-Blech

#### Maße

- Gerätemaße (H x B x T):  
**SMV68IX06E** 81,5 x 59,8 x 55,0 cm  
**SBV68IX06E (XXL-Variante)** 86,5 x 59,8 x 55,0 cm

#### Sonderzubehör

- SGZ1010 Schlauchverlängerung Zu- und Ablauf
- SMZ5005 Verblendungs- u. Befestigungssatz 81,5 cm
- SMZ5015 Verblendungs- u. Befestigungssatz 86,5 cm
- SMZ5035 Edelstahlverblendungsatz 81,5cm Höhe
- SMZ5045 Edelstahlverblendungsatz 86,5cm Höhe
- SMZ2055 Vorsatztür, Edelstahl (SMA46TX01E)
- SMZ5003 Klappscharnier für hohe Korpusmaße
- SMZ5300 Stielglas Korb

<sup>1</sup> Verbrauch pro Jahr bei 280 Standardreinigungszyklen Kaltwasserbefüllung (beim Energieverbrauch: inkl. Verbrauch der Betriebsarten mit geringer Leistungsaufnahme).

<sup>2</sup> Verbrauch pro Spülgang im Programm Eco 50.

<sup>3</sup> Aktivierung erfordert die Registrierung auf [www.mybosch.de](http://www.mybosch.de) innerhalb von 8 Wochen nach Lieferung.

<sup>4</sup> Auf einer EEK-Skala von: A+++ bis D.

<sup>5</sup> Anlauftermine sind vorläufig. Eine Lieferfähigkeit zu diesem Datum kann nicht zugesagt werden.

\*Unverbindliche Preisempfehlung des Herstellers inkl. 19% MwSt. UPE gültig ab 01.12.2017.





UPE: 1.099,-\*€ SMA46PX01E  
UPE: 1.129,-\*€ SBA46PX01E

Serie | 4 mit PerfectDry  
Geschirrspüler SMA46PX01E  
(XXL-Variante: SBA46PX01E)



#### Ihre accent line Highlights:

- ▶ TimeLight
- ▶ Zeolith®-Trocknen
- ▶ VarioFlex Pro-Korbsystem mit roten Touchpoints

#### Leistung und Verbrauch

- Energie-Effizienz-Klasse<sup>1</sup>: A+++
- Energie/Wasser<sup>2</sup>: 234 kWh/2.660 l
- Energie/Wasser<sup>2</sup>: 0,82 kWh/9,5 l
- Fassungsvermögen: 13 Maßgedecke
- Trocknungs-Effizienz-Klasse: A
- Geräusch: 42 dB(A) re 1 pW
- 40 dB(A) re 1 pW im Silence Programm

#### Programme und Optionen

- 6 Programme: Intensiv 70 °C, Auto 45-65 °C, Eco 50 °C, Silence 50 °C, 1h 65 °C, Glas 40 °C
- 3 Sonderfunktionen: VarioSpeedPlus, HygienePlus, Extra Trocknen
- Maschinenpflege-Programm

#### Spültechnologie und Sensorik

- ActiveWater Hydrauliksystem
- EcoSilence Drive
- Zeolith®-Trocknen
- Innenbehälter/Boden: Edelstahl/Edelstahl
- AquaSensor, Beladungs-Sensor
- Wärmetauscher
- Glasschutz-Technik
- DosierAssistent
- Reiniger-Automatik

#### Korbsystem

- VarioFlex Pro-Korbsystem mit roten Touchpoints
- Höhenverstellbarer Oberkorb mit Rackmatic (3-stufig)
- Vario-Besteckkorb im Unterkorb
- Gläseranlagebügel im Unterkorb
- VarioSchublade **nachrüstbar** (ab 11/2017)

#### Anzeige und Bedienung

- TimeLight
- Startzeitvorwahl: 1-24 Stunden
- Elektronische Restzeit-Anzeige in Minuten
- Elektronische Salz-Nachfüllanzeige
- Elektronische Klarspüler-Nachfüllanzeige
- Akustisches Signal am Programmende
- ServoSchloss

#### Sicherheit

- 10 Jahre Garantie<sup>3</sup> gegen Durchrostung des Innenbehälters
- AquaStop mit lebenslanger Garantie
- Inkl. Dampfschutz-Blech

#### Maße

- Gerätegröße (H x B x T):  
**SMA46PX01E** 81,5 x 59,8 x 55,0 cm  
**SBA46PX01E (XXL-Variante)** 86,5 x 59,8 x 55,0 cm

#### Sonderzubehör

- SGZ1010 Schlauchverlängerung Zu- und Ablauf
- SMZ5005 Verblendungs- u. Befestigungssatz 81,5 cm
- SMZ5015 Verblendungs- u. Befestigungssatz 86,5 cm
- SMZ5035 Edelstahlverblendungssatz 81,5cm Höhe
- SMZ5045 Edelstahlverblendungssatz 86,5cm Höhe
- SMZ2055 Vorsatzrühr, Edelstahl (SMA46PX01E)
- SMZ5003 Klappscharnier für hohe Korpusmaße
- SMZ5300 Stielglas Korb

UPE: 989,-\*€ SMA46PX00E  
UPE: 1.019,-\*€ SBA46PX00E

Serie | 4  
Geschirrspüler SMA46PX00E  
(XXL-Variante: SBA46PX00E)



#### Ihre accent line Highlights:

- ▶ TimeLight
- ▶ Silence Programm
- ▶ VarioFlex Pro-Korbsystem mit roten Touchpoints

#### Leistung und Verbrauch

- Energie-Effizienz-Klasse<sup>1</sup>: A+
- Energie/Wasser<sup>2</sup>: 294 kWh/2.660 l
- Energie/Wasser<sup>2</sup>: 1,03 kWh/9,5 l
- Fassungsvermögen: 13 Maßgedecke
- Trocknungs-Effizienz-Klasse: A
- Geräusch: 42 dB(A) re 1 pW
- 39 dB(A) re 1 pW im Silence Programm

#### Programme und Optionen

- 6 Programme: Intensiv 70 °C, Auto 45-65 °C, Eco 50 °C, Silence 50 °C, 1h 65 °C, Glas 40 °C
- 3 Sonderfunktionen: VarioSpeedPlus, HygienePlus, Extra Trocknen
- Maschinenpflege-Programm

#### Spültechnologie und Sensorik

- ActiveWater Hydrauliksystem
- EcoSilence Drive
- Innenbehälter/Boden: Edelstahl/Edelstahl
- AquaSensor, Beladungs-Sensor
- Wärmetauscher
- Glasschutz-Technik
- DosierAssistent
- Reiniger-Automatik

#### Korbsystem

- VarioFlex Pro-Korbsystem mit roten Touchpoints
- Höhenverstellbarer Oberkorb mit Rackmatic (3-stufig)
- Vario-Besteckkorb im Unterkorb
- Gläseranlagebügel im Unterkorb
- VarioSchublade **nachrüstbar** (ab 11/2017)

#### Anzeige und Bedienung

- TimeLight
- Startzeitvorwahl: 1-24 Stunden
- Elektronische Restzeit-Anzeige in Minuten
- Elektronische Salz-Nachfüllanzeige
- Elektronische Klarspüler-Nachfüllanzeige
- Akustisches Signal am Programmende
- ServoSchloss

#### Sicherheit

- 10 Jahre Garantie<sup>3</sup> gegen Durchrostung des Innenbehälters
- AquaStop mit lebenslanger Garantie
- Inkl. Dampfschutz-Blech

#### Maße

- Gerätegröße (H x B x T):  
**SMA46PX00E** 81,5 x 59,8 x 55,0 cm  
**SBA46PX00E (XXL-Variante)** 86,5 x 59,8 x 55,0 cm

#### Sonderzubehör

- SGZ1010 Schlauchverlängerung Zu- und Ablauf
- SMZ5005 Verblendungs- u. Befestigungssatz 81,5 cm
- SMZ5015 Verblendungs- u. Befestigungssatz 86,5 cm
- SMZ5035 Edelstahlverblendungssatz 81,5cm Höhe
- SMZ5045 Edelstahlverblendungssatz 86,5cm Höhe
- SMZ2055 Vorsatzrühr, Edelstahl (SMA46PX00E)
- SMZ5003 Klappscharnier für hohe Korpusmaße
- SMZ5300 Stielglas Korb

#### Sonderzubehör Geschirrspüler



**SMZ1013 UPE: 70,-\*€**  
**VarioSchublade geeignet für:**  
SMV68IX06E SBV68IX06E  
SMA46PX01E SBA46PX01E  
SMA46PX00E SBA46PX00E



**SMZ2060 UPE: 108,-\*€**  
**VarioSchublade Pro geeignet für:**  
SMV68IX06E SBV68IX06E  
SMA46PX01E SBA46PX01E  
SMA46PX00E SBA46PX00E

<sup>1</sup> Verbrauch pro Jahr bei 280 Standardreinigungszyklen Kaltwasserbefüllung (beim Energieverbrauch: inkl. Verbrauch der Betriebsarten mit geringer Leistungsaufnahme).

<sup>2</sup> Verbrauch pro Spülgang im Programm Eco 50.

<sup>3</sup> Aktivierung erfordert die Registrierung auf [www.mylbosch.de](http://www.mylbosch.de) innerhalb von 8 Wochen nach Lieferung.

<sup>4</sup> Auf einer EEK-Skala von: A+++ bis D.

\*Unverbindliche Preisempfehlung des Herstellers inkl. 19% MwSt. UPE gültig ab 01.12.2017.



UPE: 949,- \*€ SMA461X00E  
UPE: 979,- \*€ SBA461X00E

Serie | 4  
Geschirrspüler SMA461X00E  
(XXL-Variante: SBA461X00E)



#### Ihre accent line Highlights:

- ▶ TimeLight
- ▶ Silence Programm
- ▶ VarioFlex-Korbsystem mit roten Touchpoints

#### Leistung und Verbrauch

- Energie-Effizienz-Klasse<sup>4</sup>: A++
- Energie/Wasser<sup>1</sup>: 262 kWh/2.660 l
- Energie/Wasser<sup>2</sup>: 0,92 kWh/9,5 l
- Fassungsvermögen: 13 Maßgedecke
- Trocknungs-Effizienz-Klasse: A
- Geräusch: 44 dB(A) re 1 pW
- 41 dB(A) re 1 pW im Silence Programm

#### Programme und Optionen

- 6 Programme: Intensiv 70 °C, Auto 45-65 °C, Eco 50 °C, Silence 50 °C, 1h 65 °C, Glas 40 °C
- 3 Sonderfunktionen: VarioSpeedPlus, HygienePlus, Extra Trocknen
- Maschinenpflege-Programm

#### Spültechnologie und Sensorik

- ActiveWater Hydrauliksystem
- EcoSilence Drive
- Innenbehälter/Boden: Edelstahl/Edelstahl
- AquaSensor, Beladungs-Sensor
- Wärmetauscher
- Glasschutz-Technik
- DosierAssistent
- Reiniger-Automatik

#### Korbsystem

- VarioFlex-Korbsystem mit roten Touchpoints
- Höhenverstellbarer Oberkorb mit Rackmatic (3-stufig)
- Vario-Besteckkorb im Unterkorb
- VarioSchublade **nachrüstbar** (ab 11/2017)

#### Anzeige und Bedienung

- TimeLight
- Startzeitvorwahl: 1-24 Stunden
- Elektronische Restzeit-Anzeige in Minuten
- Elektronische Salz-Nachfüllanzeige
- Elektronische Klarspüler-Nachfüllanzeige
- Akustisches Signal am Programmende
- ServoSchloss

#### Sicherheit

- 10 Jahre Garantie<sup>3</sup> gegen Durchrostung des Innenbehälters
- AquaStop mit lebenslanger Garantie
- Inkl. Dampfschutz-Blech

#### Maße

- Gerätemaße (H x B x T):
- SMA461X00E** 81,5 x 59,8 x 55,0 cm
- SBA461X00E (XXL-Variante)** 86,5 x 59,8 x 55,0 cm

#### Sonderzubehör

- SGZ1010 Schlauchverlängerung Zu- und Ablauf
- SMZ5005 Verblendungs- u. Befestigungssatz 81,5 cm
- SMZ5015 Verblendungs- u. Befestigungssatz 86,5 cm
- SMZ5035 Edelstahlverblendungsatz 81,5cm Höhe
- SMZ5045 Edelstahlverblendungsatz 86,5cm Höhe
- SMZ2055 Vorsatztür, Edelstahl (SMA461X00E)
- SMZ5003 Klappscharnier für hohe Korpusmaße
- SMZ5300 Stielglas Korb



UPE: 1.099,- \*€

Serie | 6  
Geschirrspüler SPA66TD00E



#### Ihre accent line Highlights:

- ▶ OpenAssist
- ▶ TimeLight
- ▶ Zusätzlicher Vario-Besteckkorb im Unterkorb

#### Leistung und Verbrauch

- Energie-Effizienz-Klasse<sup>4</sup>: A++
- Energie/Wasser<sup>1</sup>: 211 kWh/2.660 l
- Energie/Wasser<sup>2</sup>: 0,74 kWh/9,5 l
- Fassungsvermögen: 10 Maßgedecke
- Trocknungs-Effizienz-Klasse: A
- Geräusch: 43 dB(A) re 1 pW
- 40 dB(A) re 1 pW im Silenceprogramm

#### Programme und Optionen

- 6 Programme: Intensiv 70 °C, Auto 45-65 °C, Eco 50 °C, Silence 50 °C, Glas 40 °C, 1h 65 °C
- 3 Sonderfunktionen: VarioSpeed Plus, HygienePlus, Extra Trocknen
- Maschinenpflege-Programm

#### Spültechnologie und Sensorik

- ActiveWater Hydrauliksystem
- EcoSilence Drive
- EcoTrocknung
- Innenbehälter/Boden: Edelstahl/Edelstahl
- AquaSensor, Beladungs-Sensor
- Wärmetauscher
- Glasschutz-Technik
- DosierAssistent
- Reiniger-Automatik

#### Korbsystem

- VarioFlex Pro-Korbsystem mit roten Touchpoints
- VarioSchublade Pro
- Höhenverstellbarer Oberkorb mit Rackmatic (3-stufig)
- Vario-Besteckkorb im Unterkorb
- DuoPower Sprüharme im Oberkorb
- Gläseranlagebügel im Unterkorb

#### Anzeige und Bedienung

- TimeLight
- Startzeitvorwahl: 1-24 Stunden
- Elektronische Restzeit-Anzeige in Minuten
- Elektronische Salz-Nachfüllanzeige
- Elektronische Klarspüler-Nachfüllanzeige
- Akustisches Signal am Programmende
- OpenAssist

#### Sicherheit

- 10 Jahre Garantie<sup>3</sup> gegen Durchrostung des Innenbehälters
- AquaStop mit lebenslanger Garantie
- Inkl. Dampfschutz-Blech

#### Maße

- Gerätemaße (H x B x T): 81,5 x 44,8 x 55,0 cm

#### Sonderzubehör

- SGZ1010 Schlauchverlängerung Zu- und Ablauf
- SMZ5005 Verblendungs-u.Befestigungssatz 81,5 cm
- SMZ5000 Spülhilfe-Set
- SMZ5001 Baby-Zubehörsatz
- SMZ5003 Klappscharnier für hohe Korpusmaße
- SMZ5300 Stielglas Korb



Lieferbar  
ab 10/2017<sup>5</sup>

Sonderzubehör  
Geschirrspüler



**SMZ1013 UPE: 70,- \*€**  
**VarioSchublade geeignet für:**  
SMA461X00E SBA461X00E



**SMZ2060 UPE: 108,- \*€**  
**VarioSchublade Pro geeignet für:**  
SMA461X00E SBA461X00E

<sup>1</sup> Verbrauch pro Jahr bei 280 Standardreinigungszyklen Kaltwasserbefüllung (beim Energieverbrauch: inkl. Verbrauch der Betriebsarten mit geringer Leistungsaufnahme).

<sup>2</sup> Verbrauch pro Spülgang im Programm Eco 50.

<sup>3</sup> Aktivierung erfordert die Registrierung auf [www.mybosch.de](http://www.mybosch.de) innerhalb von 8 Wochen nach Lieferung.

<sup>4</sup> Auf einer EEK-Skala von: A+++ bis D.

<sup>5</sup> Anlauftermine sind vorläufig. Eine Lieferfähigkeit zu diesem Datum kann nicht zugesagt werden.

\*Unverbindliche Preisempfehlung des Herstellers inkl. 19% MwSt. UPE gültig ab 01.12.2017.

# Einbauzeichnungen Backöfen

## Backöfen

Platz für Geräteanschluß  
320 x 115

Einbau mit einem Kochfeld.

Wird das Gerät unter einem Kochfeld eingebaut, muss folgende Arbeitsplattenstärke (ggf. inkl. Unterkonstruktion) beachtet werden.

Kochfeld-Typ	min. Arbeitsplattenstärke	
	aufgesetzt	flächenbündig
Induktionskochfeld	37 mm	38 mm
Vollflächen-Induktionskochfeld	47 mm	48 mm
Gaskochfeld	30 mm	34 mm
Elektrokochfeld	27 mm	30 mm

Maße in mm

HSG 8...

Platz für Geräteanschluß  
320 x 115

Belüftung im Sockel  
min. 50 cm<sup>2</sup>

Einbau mit einem Kochfeld.

Wird das Gerät unter einem Kochfeld eingebaut, muss folgende Arbeitsplattenstärke (ggf. inkl. Unterkonstruktion) beachtet werden.

Kochfeld-Typ	min. Arbeitsplattenstärke	
	aufgesetzt	flächenbündig
Induktionskochfeld	37 mm	38 mm
Vollflächen-Induktionskochfeld	47 mm	48 mm
Gaskochfeld	30 mm	34 mm
Elektrokochfeld	27 mm	30 mm

Maße in mm

HMG 8...

# Einbauzeichnungen Backöfen | Kompaktgeräte

## Backöfen | Kompaktgeräte

Platz für Geräteanschluß  
320 x 115

Einbau mit einem Kochfeld.

Eintauchtiefe siehe Maßzeichnung Kochfeld

Abstand min.:  
Induktionskochfeld: 5  
Gaskochfeld: 5  
Elektrokochfeld: 2

Wird das Gerät unter einem Kochfeld eingebaut, muss folgende Arbeitsplattenstärke (ggf. inkl. Unterkonstruktion) beachtet werden.

Kochfeld-Typ	min. Arbeitsplattenstärke	
	aufgesetzt	flächenbündig
Induktionskochfeld	37 mm	38 mm
Vollflächen-Induktionskochfeld	47 mm	48 mm
Gaskochfeld	30 mm	34 mm
Elektrokochfeld	27 mm	30 mm

Maße in mm

HBG 8...

Platz für Geräteanschluß  
320 x 115

Einbau mit einem Kochfeld.

Eintauchtiefe siehe Maßzeichnung Kochfeld

Abstand min.:  
Induktionskochfeld: 5  
Gaskochfeld: 5  
Elektrokochfeld: 2

Detail A

Bereich für Möbeltür mit Griff oder Arbeitsplatte

Möbel-Korpus Vorderkante

Schwenkbereich der Blende beachten!

Wird das Gerät unter einem Kochfeld eingebaut, muss folgende Arbeitsplattenstärke (ggf. inkl. Unterkonstruktion) beachtet werden.

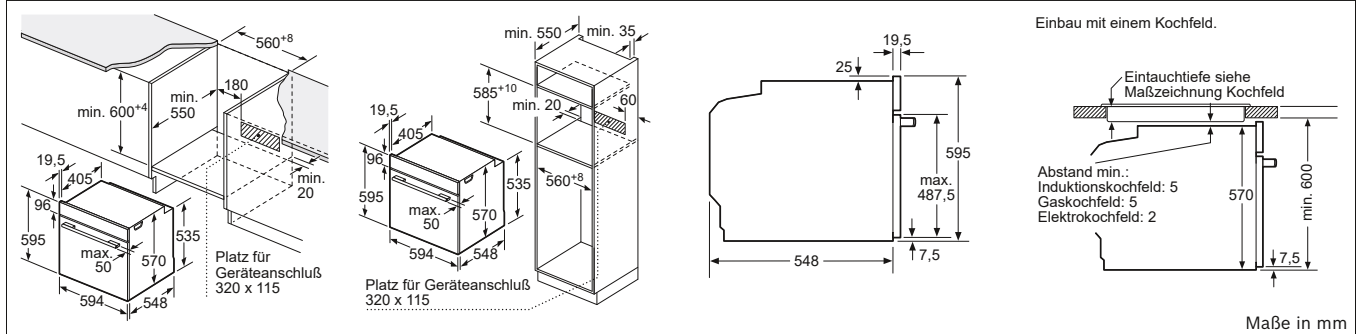
Kochfeld-Typ	min. Arbeitsplattenstärke	
	aufgesetzt	flächenbündig
Induktionskochfeld	37 mm	38 mm
Vollflächen-Induktionskochfeld	47 mm	48 mm
Gaskochfeld	30 mm	34 mm
Elektrokochfeld	27 mm	30 mm

Maße in mm

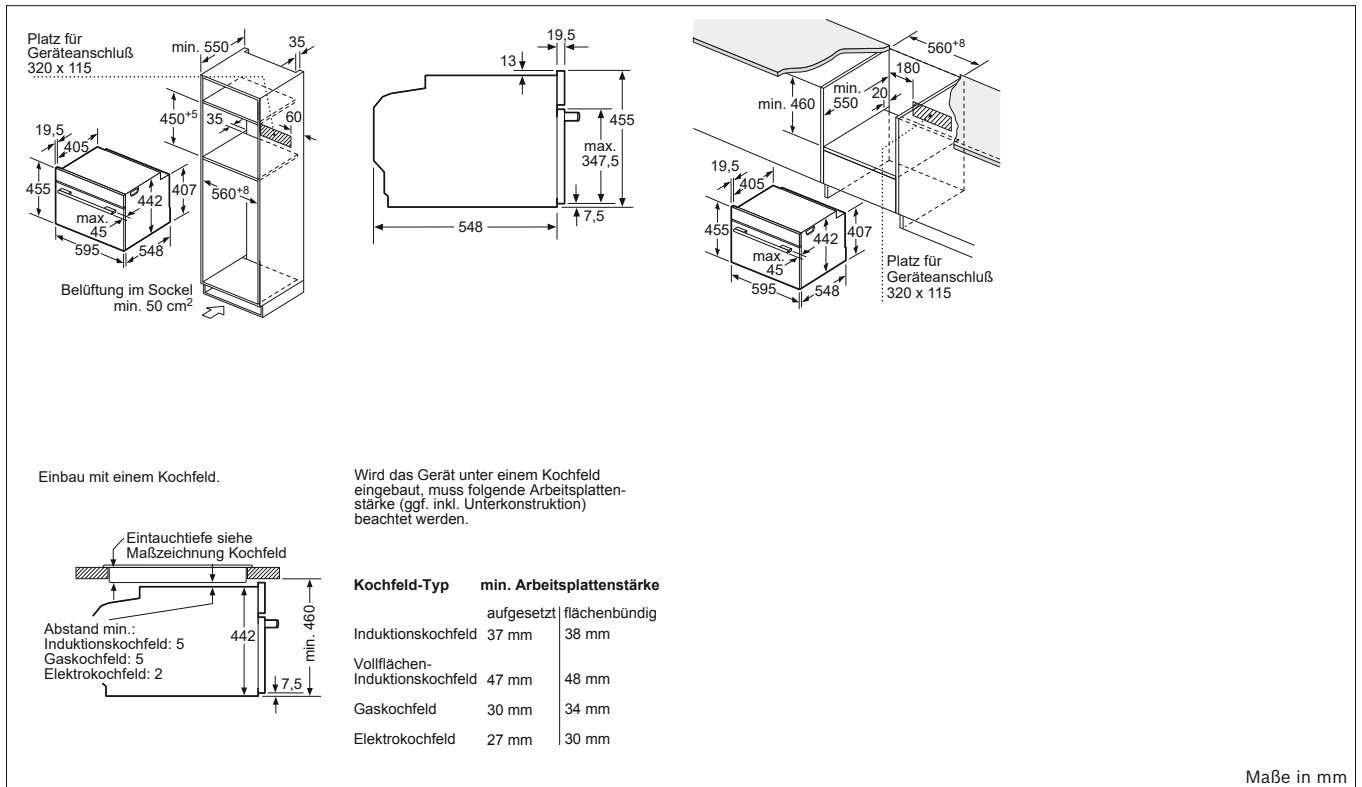
CSG 8...

# Einbauzeichnungen Kompaktgeräte

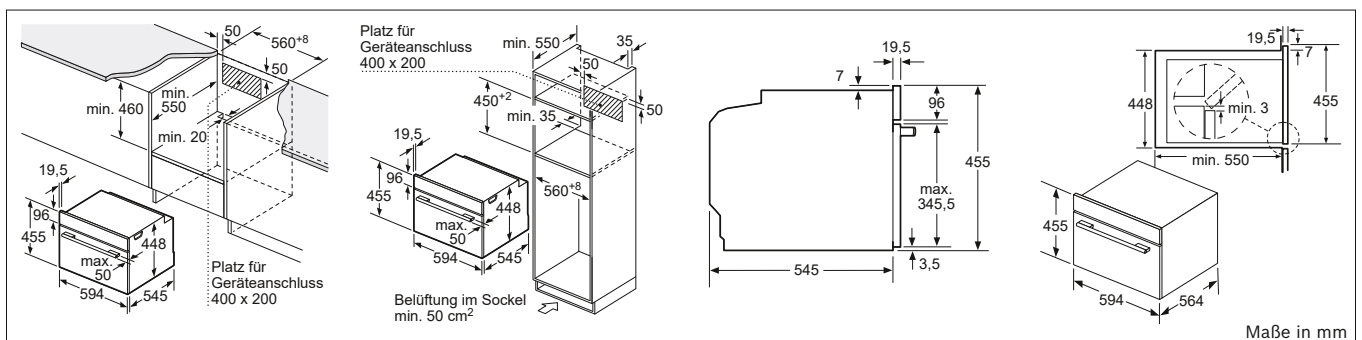
## Backöfen | Kompaktgeräte



HRT 4... | HBT 4...



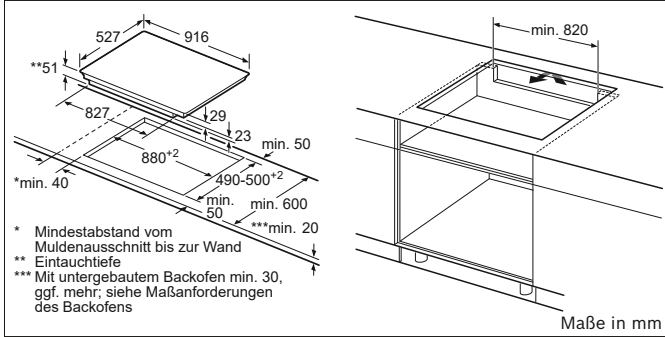
CMG 8...



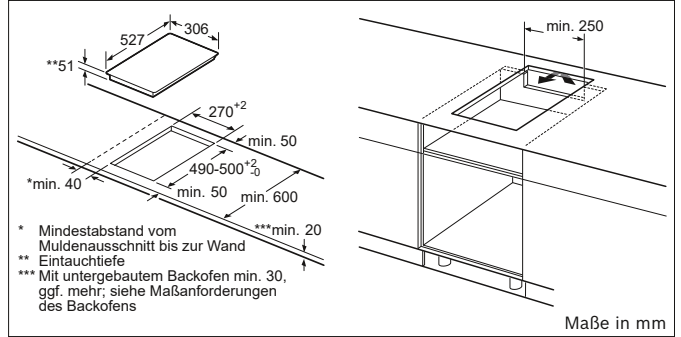
CPA 465G.0

# Einbauzeichnungen Kochstellen

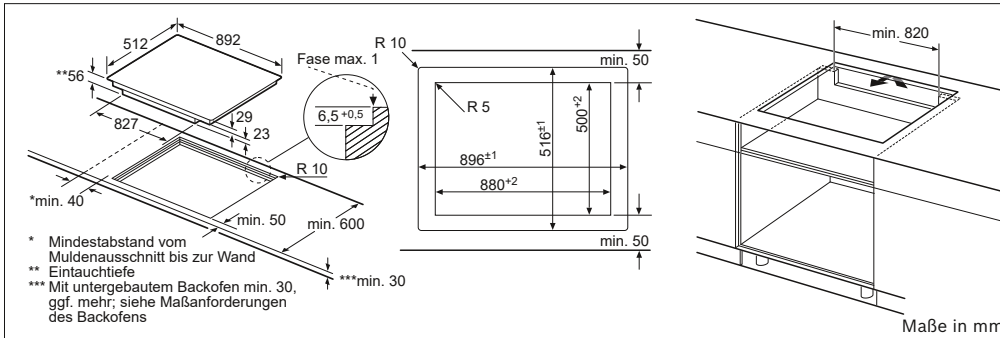
## Kochstellen



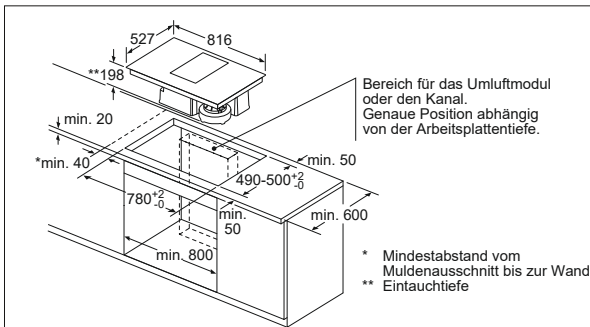
PXX 995KX1E | PXX 995DE3E



PXX 395FB1E

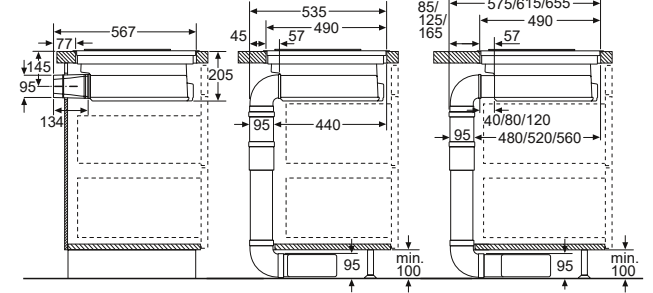


PXX 901DE3E



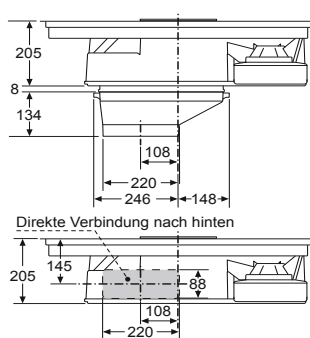
PXX 895D33E | PVS 895F21E

Montage Abluft-Set, Seitenansicht

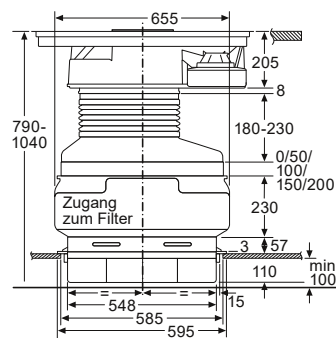


HEZ6BMA00 Zwischenbodenset

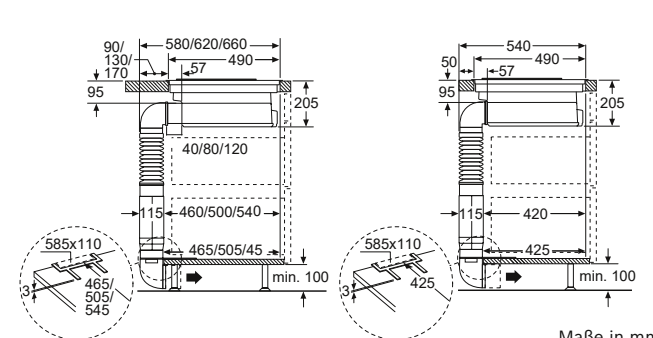
Abluft-Set, Frontansicht



Umluft-Set, Frontansicht



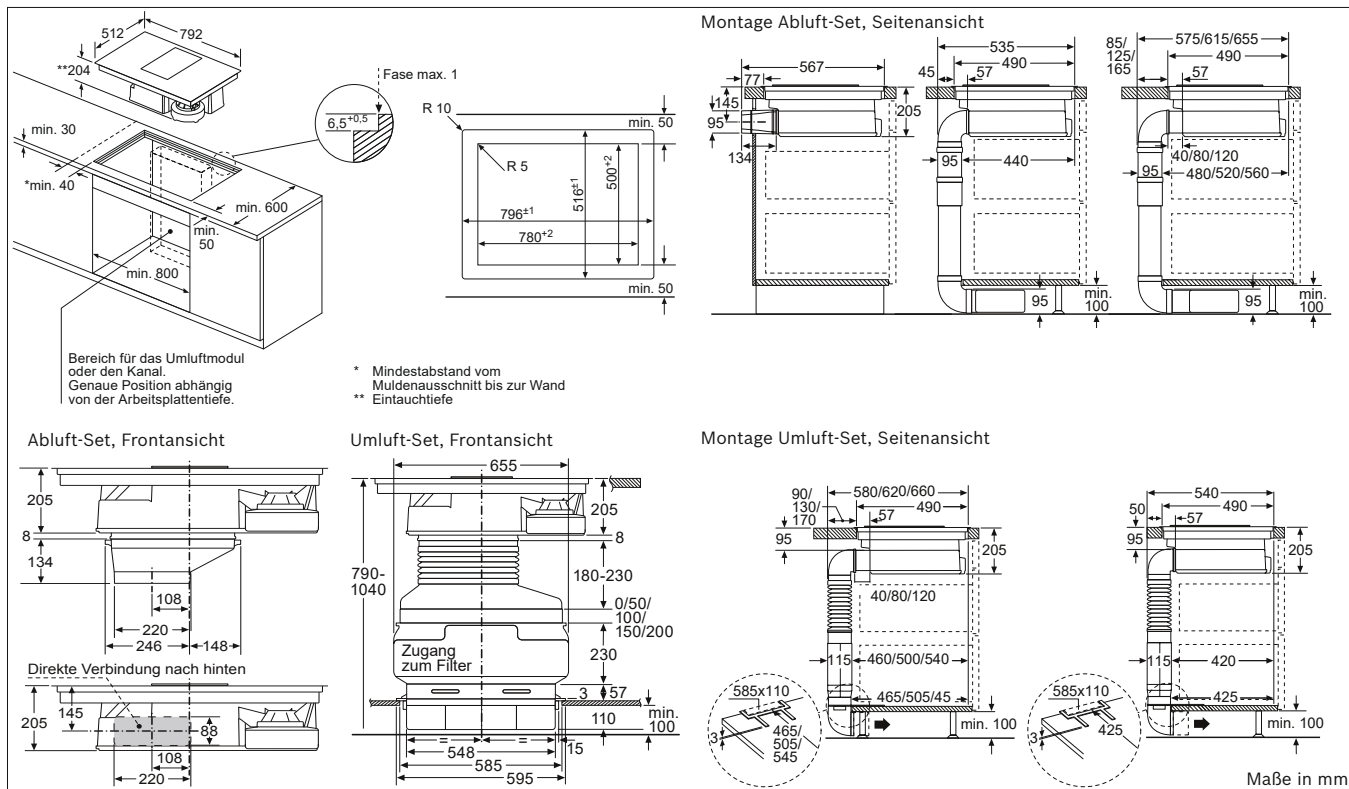
Montage Umluft-Set, Seitenansicht



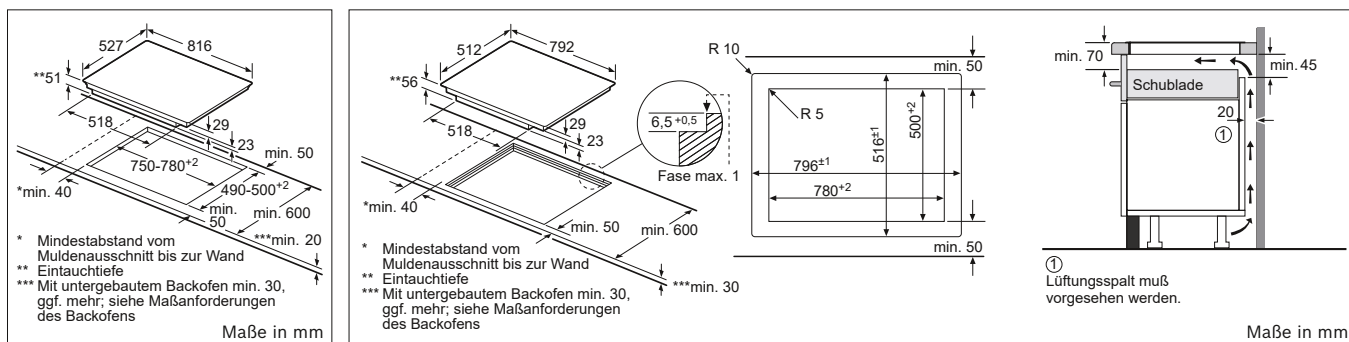
Maße in mm

# Einbauzeichnungen Kochstellen

## Kochstellen

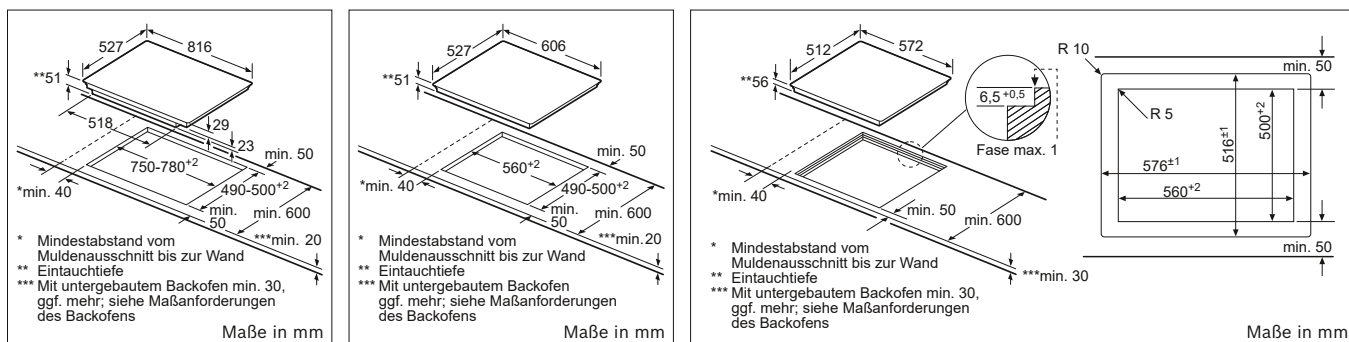


PXX 801D33E | PVS 801F21E



PXY 895KX1E | PXY 895DX3E | PXY 895DC1E

PXY 801DX3E | PXY 801DC1E



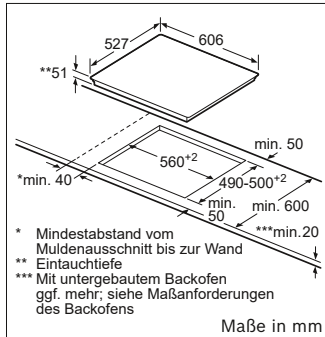
PVW 895FB1E

PXY 695DX3E

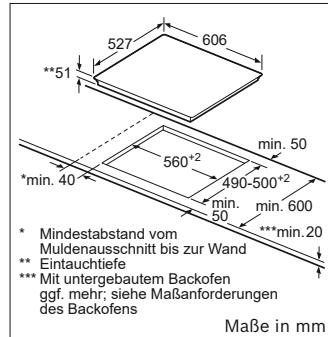
PXY 601DX3E

# Einbauzeichnungen Kochstellen | Dunstabzüge

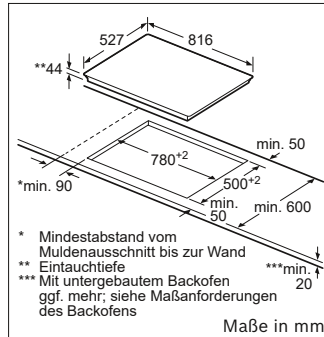
## Kochstellen | Dunstabzüge



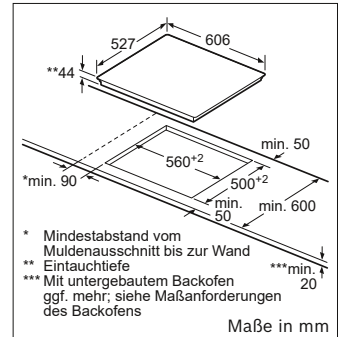
PXX 695FC1E



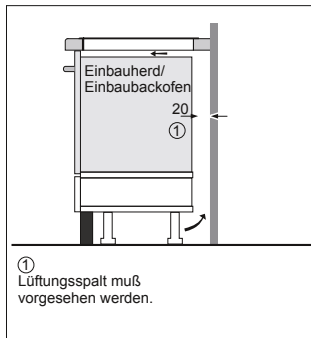
PVS 695FB1E



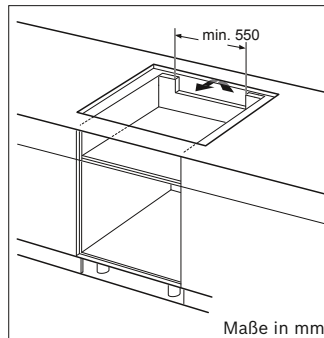
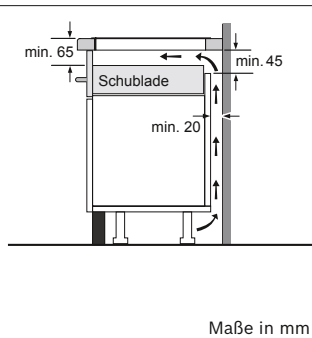
PKM 895DV1D



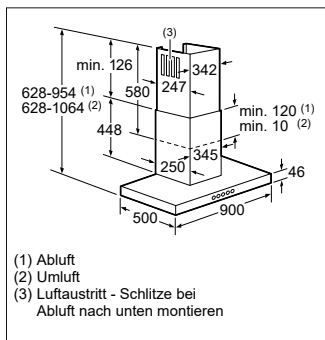
PKM 695DV1D



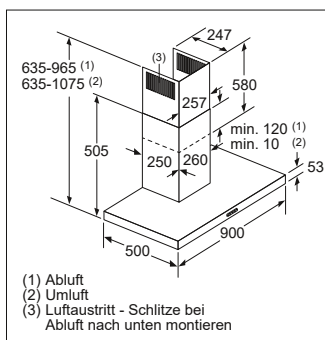
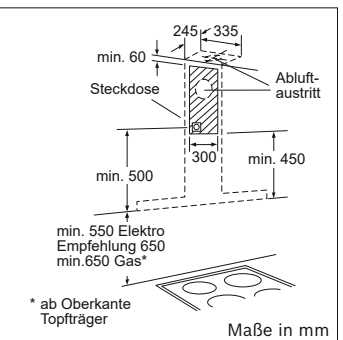
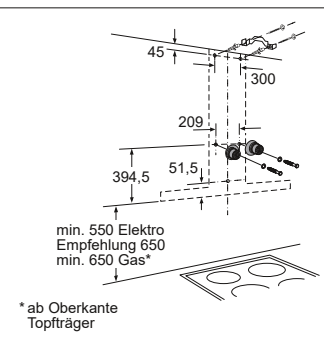
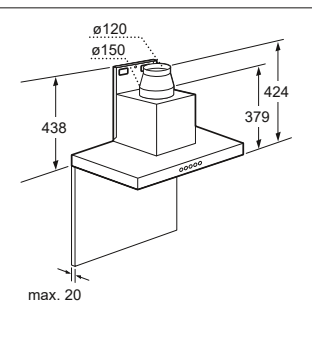
PXX ... | PXY ... | PXV ... | PVW ... | PVS ...



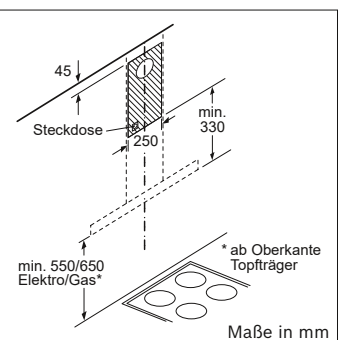
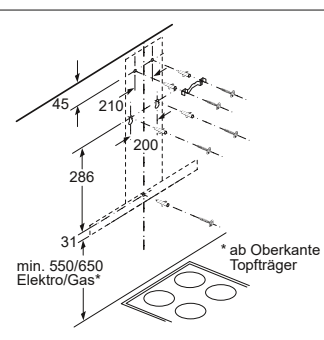
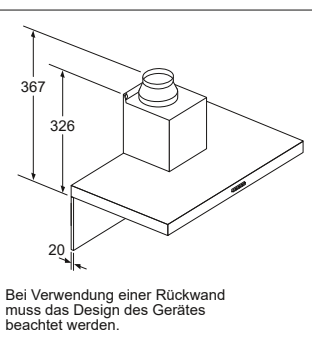
PXX ... | PXY ... | PXV ... | PVW ... | PVS ...



DWB 091E59



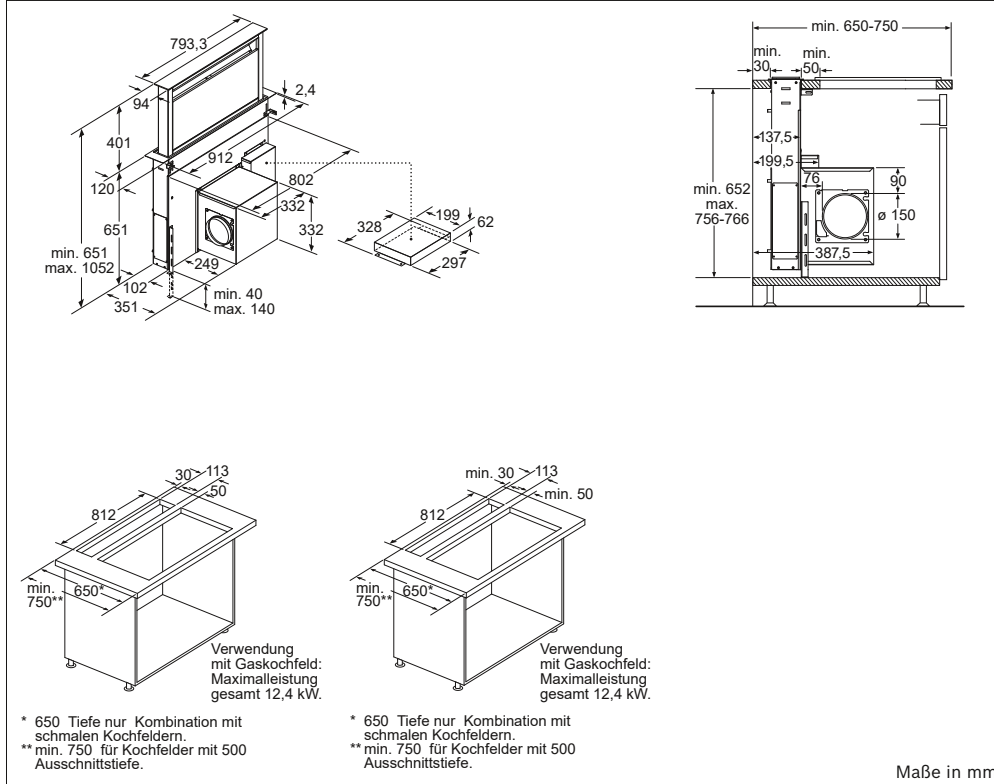
DWB 961M50



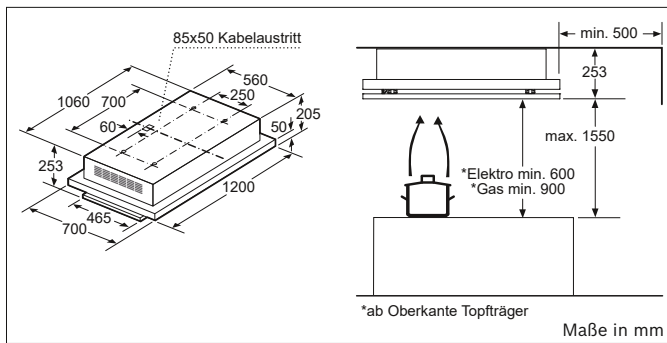


# Einbauzeichnungen Dunstabzüge

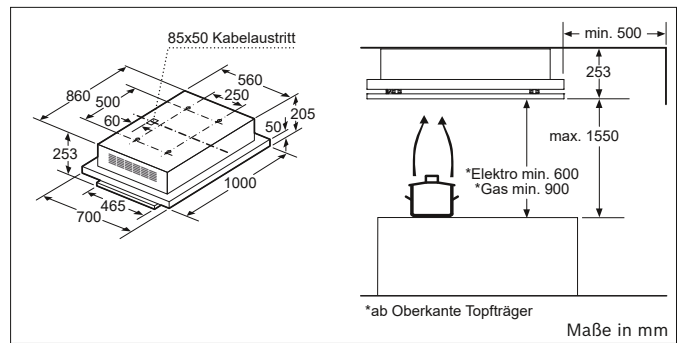
## Dunstabzüge



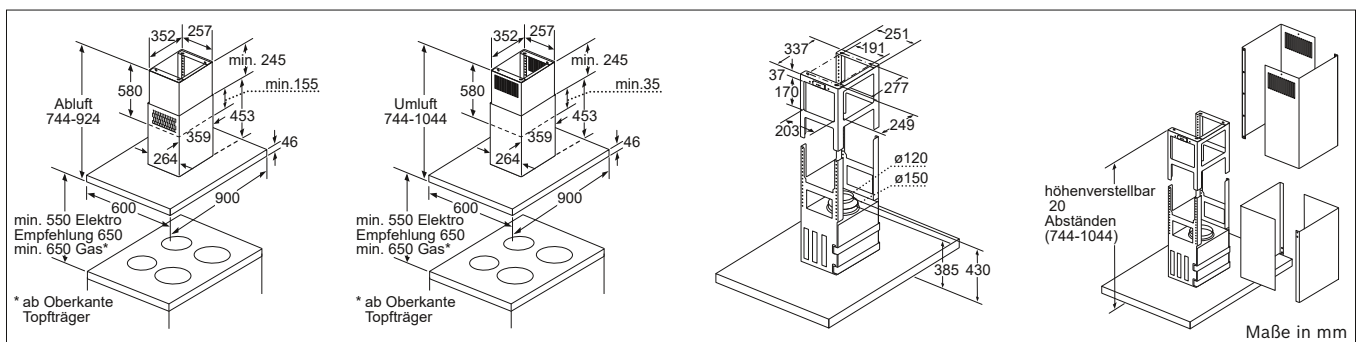
DDA 097G59



DID 126G20



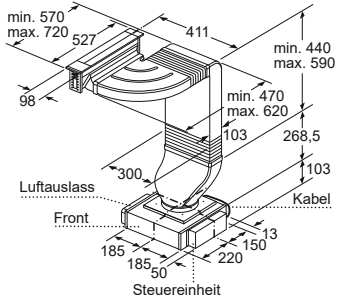
DID 106G20



DIB 091E59

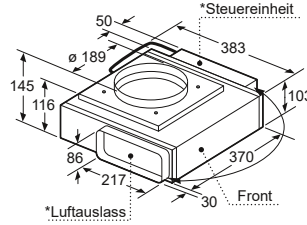
# Einbauzeichnungen Dunstabzüge

## Dunstabzüge

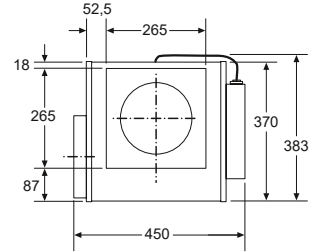


Verröhrung darf nicht unter einem Barbecue-Grill/Fritteuse/Teppan-Yaki/Lava-Grill verlaufen.

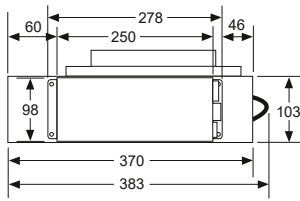
Luftauslass und Steuereinheit sind gegenseitig austauschbar. Steuereinheit kann bei Bedarf an der Möbelwand befestigt werden.



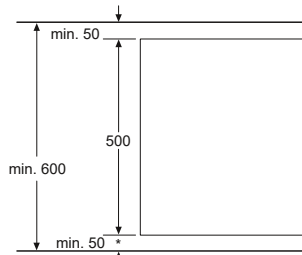
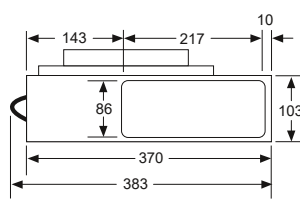
\*Luftauslass und Steuereinheit sind gegeneinander austauschbar. Steuereinheit kann bei Bedarf an der Möbelwand befestigt werden.



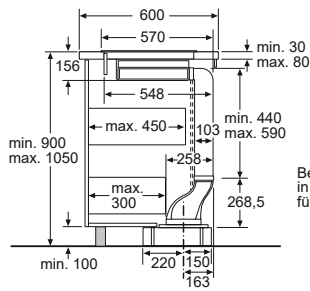
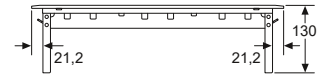
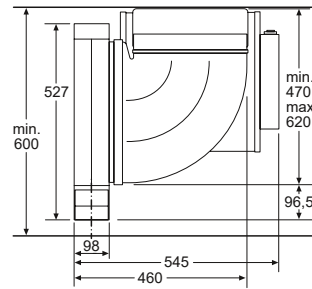
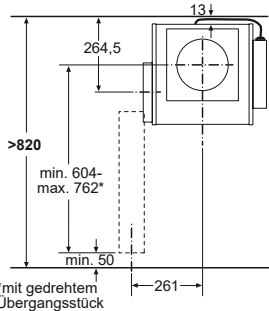
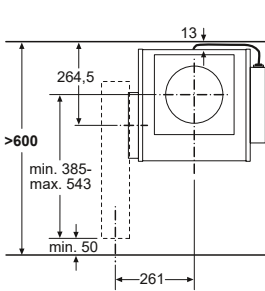
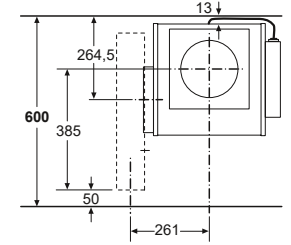
Ansicht Steuereinheit



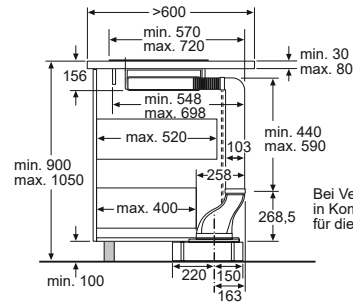
Ansicht Luftauslass



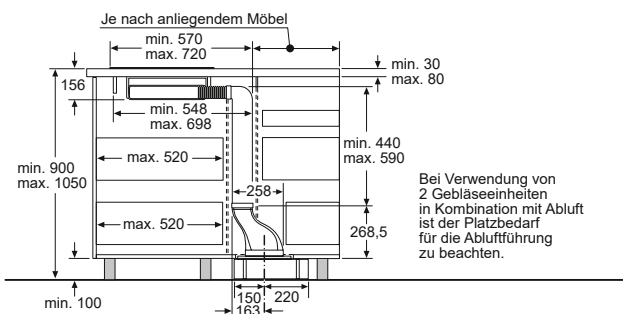
\* Bei 600 Arbeitsplattentiefe: 50 (Gesamtgeräteeinheit beachten)



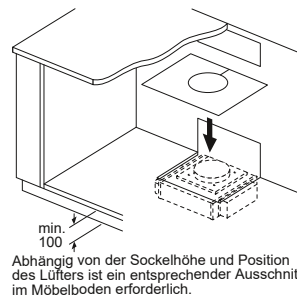
Bei Verwendung von 2 Gebläseeinheiten in Kombination mit Abluft ist der Platzbedarf für die Abluftführung zu beachten.



Bei Verwendung von 2 Gebläseeinheiten in Kombination mit Abluft ist der Platzbedarf für die Abluftführung zu beachten.



Bei Verwendung von 2 Gebläseeinheiten in Kombination mit Abluft ist der Platzbedarf für die Abluftführung zu beachten.

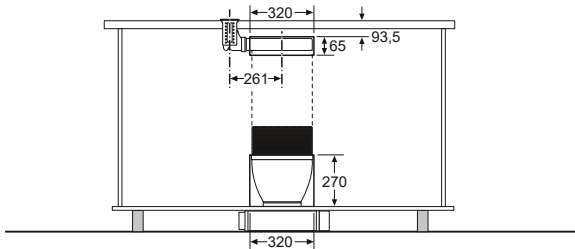


Maße in mm

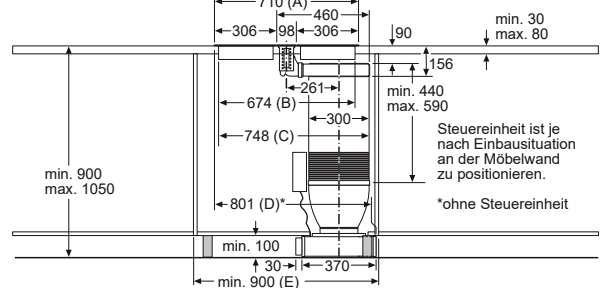
# Einbauzeichnungen Dunstabzüge

## Dunstabzüge

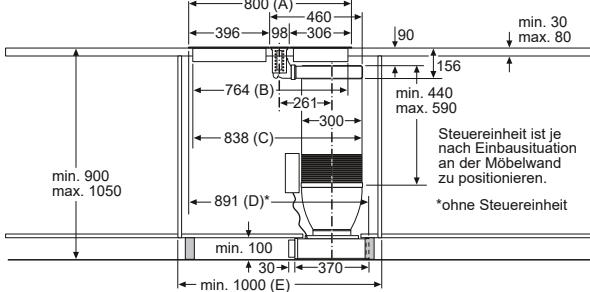
Ausschnitt in Rückwand



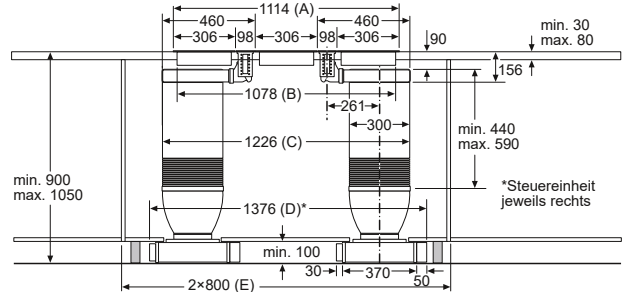
Kombination 1xLüftungselement 2xDominos 30 cm



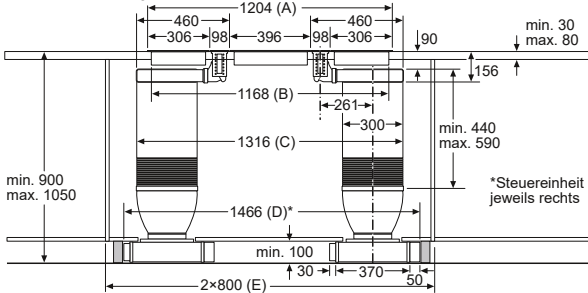
Kombination 1xLüftungselement 1xDomino 30 cm 1xDomino 40 cm



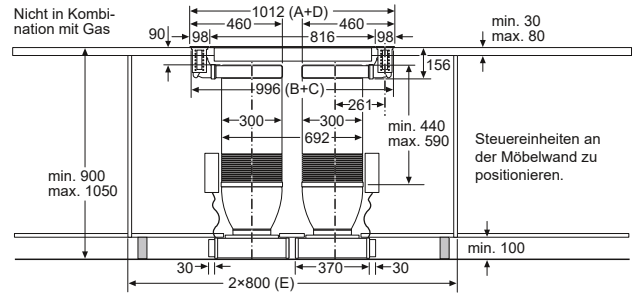
Kombination 2xLüftungselemente 3xDominos 30 cm



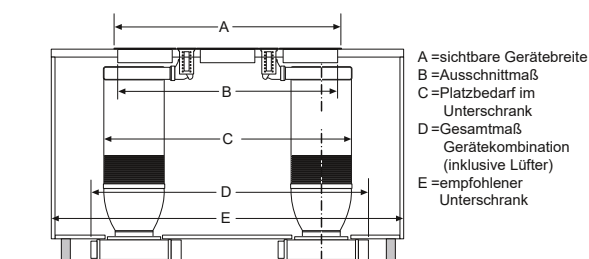
Kombination 2xLüftungselemente 2xDominos 30 cm 1xDomino 40 cm



Kombination 2xLüftungselemente 1xKochfeld 80 cm



Kombination 2xLüftungselemente 3xDominos 30 cm

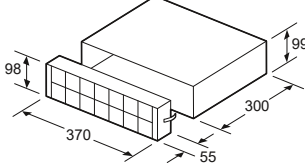


Kombinationsmöglichkeiten mit entsprechenden Geräte- und Ausschnittmaßen  
Breitentyp: (cm) 10 | 30 | 40 | 80  
Gerätebreite: (mm) 98 | 306 | 396 | 816

Lüftungselement	Verkehrungsrichtung Lüftungselement	Kochfeld/Domino						
		A	B	C	D	E		
1x10	links oder rechts	2x30	710	674	748	max. 851*	min. 900	
1x10	links oder rechts	1x30, 1x40**	800	764	838	max. 941*	min. 1000	
		1.		2.				
2x10	links	rechts	3x30	1114	1078	1226	max. 1396*	2x800
2x10	links	rechts	2x30, 1x40**	1204	1168	1316	max. 1486*	2x800
2x10	rechts	links	1x80***	1012	996	996	1012	1200

\* Maß kann sich verringern, wenn Steuereinheit versetzt wird.  
\*\* Verröhrung darf nicht unter einem Barbecue-Grill/Fritteuse/Teppan-Yaki/Lava-Grill verlaufen.  
\*\*\* Steuereinheiten müssen an der Möbelwand positioniert werden.

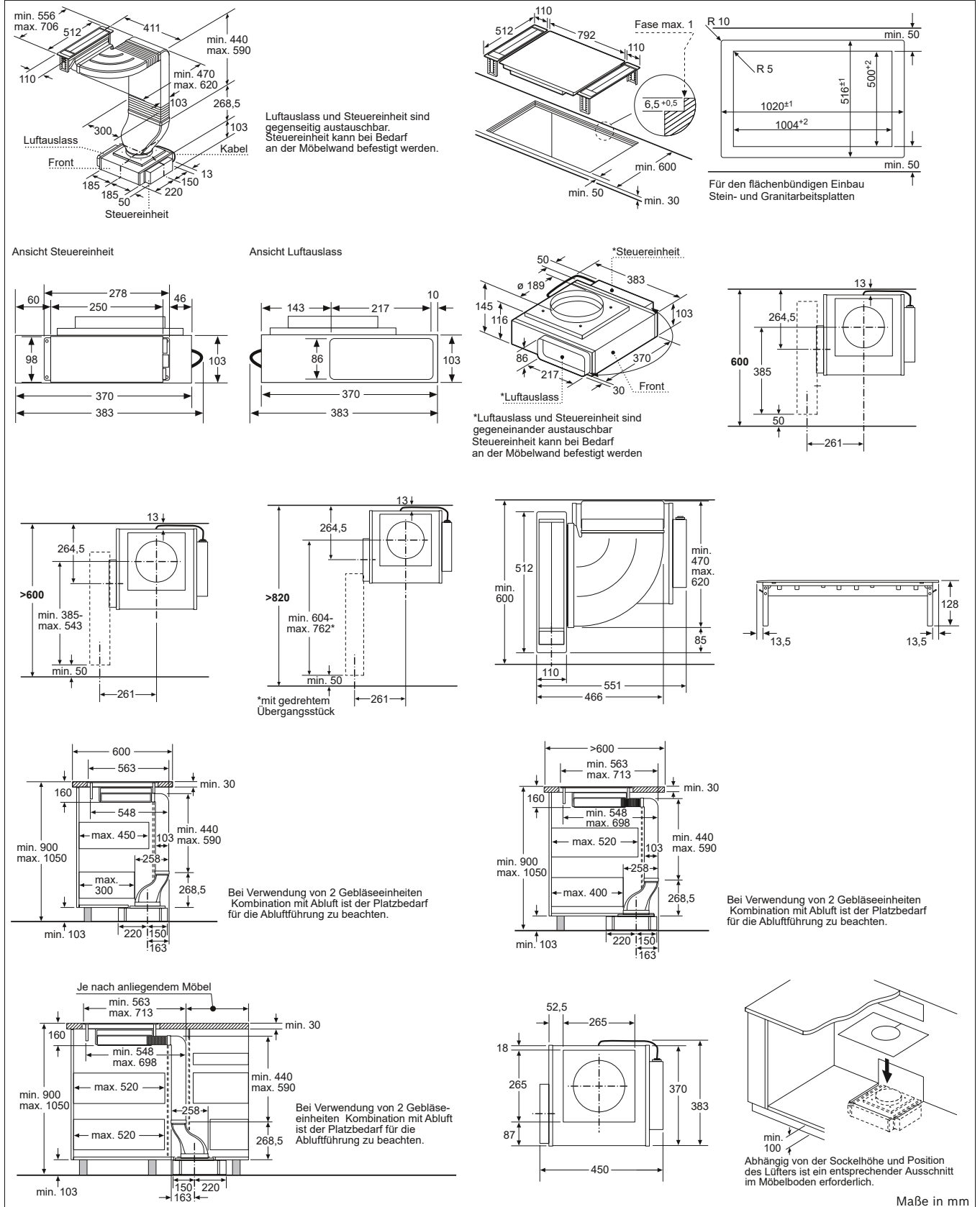
DSZ 5400



Maße in mm

# Einbauzeichnungen Dunstabzüge

## Dunstabzüge



# Einbauzeichnungen Dunstabzüge

## Dunstabzüge

**Ausschnitt Rückwand**

**Kombination 2xLüftungselemente 1xKochfeld 80 cm**

**Kombination 2xLüftungselemente 1xKochfeld 80 cm**

- A = sichtbare Gerätebreite
- B = Ausschnittmaß
- C = Platzbedarf im Unterschrank
- D = Gesamtmaß Gerätekombination (inklusive Lüfter)
- E = empfohlener Unterschrank

**DSZ 5400**

Maße in mm

DIV 016G10 | DSZ 5400

**Lüfterauslass kann alle vier Richtungen gedreht werden**

\*ab Oberkante Topfträger

Für die Befestigung der Dunstabzugshaube ist ein geeignetes, tragendes Untergerüst erforderlich. Das Gerät nicht direkt Gipskartonplatten oder ähnliche Leichtbaustoffe montieren.

Maße in mm

DID 128R59

(1) Abluft  
(2) Umluft  
(3) Luftaustritt - Schlitz bei Abluft nach unten montieren

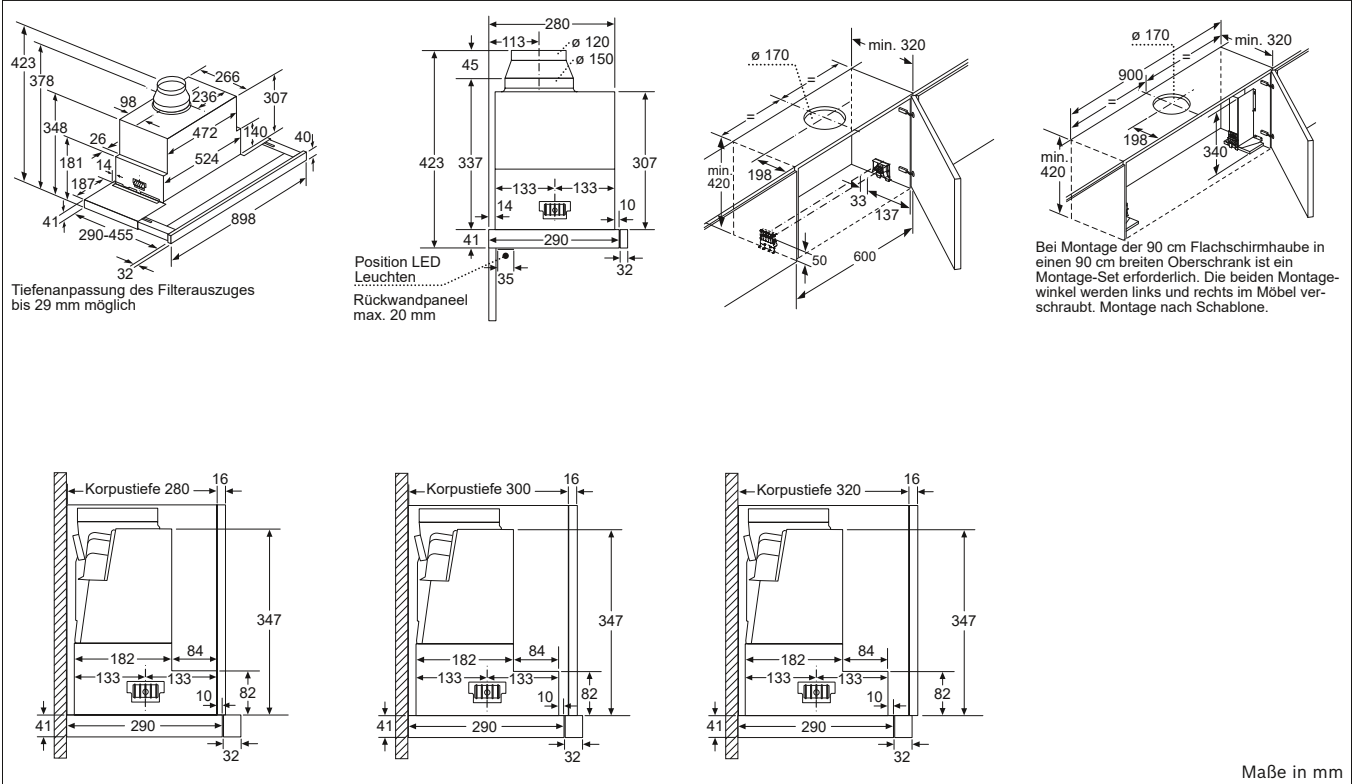
Bei Verwendung einer Rückwand muss das Design des Gerätes beachtet werden.

Maße in mm

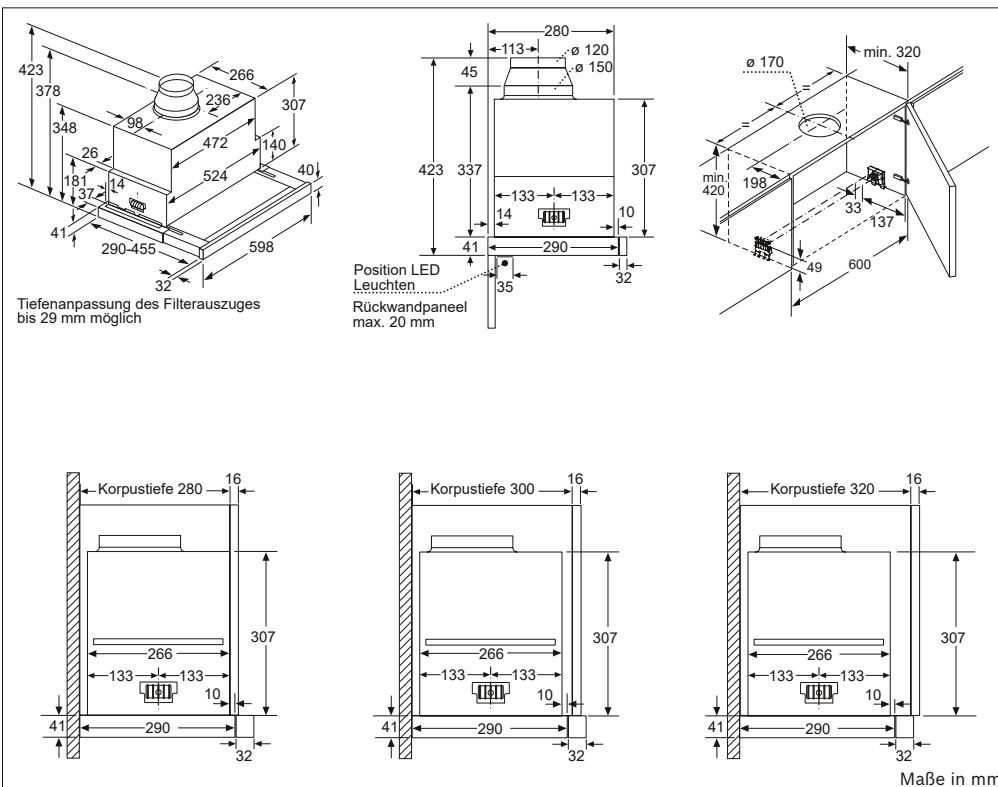
DWB 661M50

# Einbauzeichnungen Dunstabzüge

## Dunstabzüge



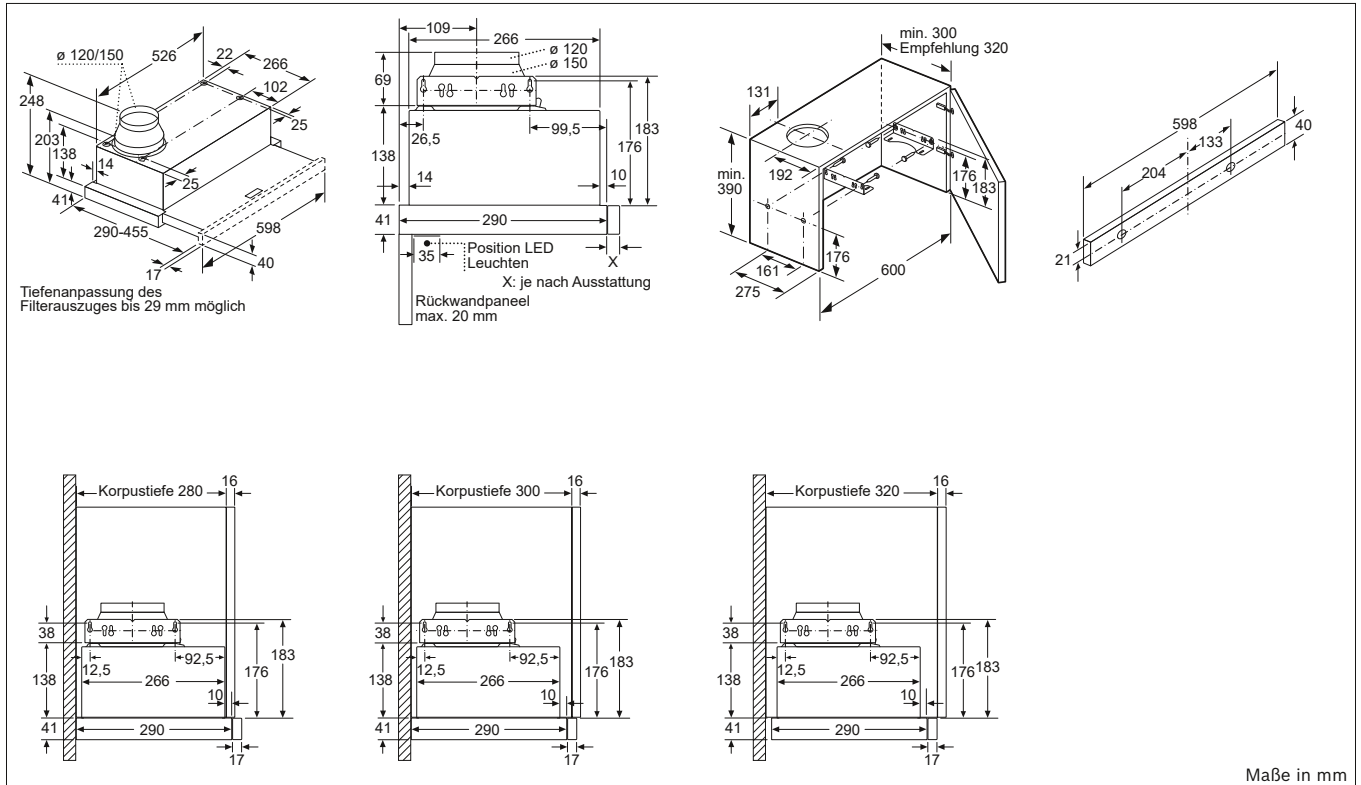
DFS 098K53



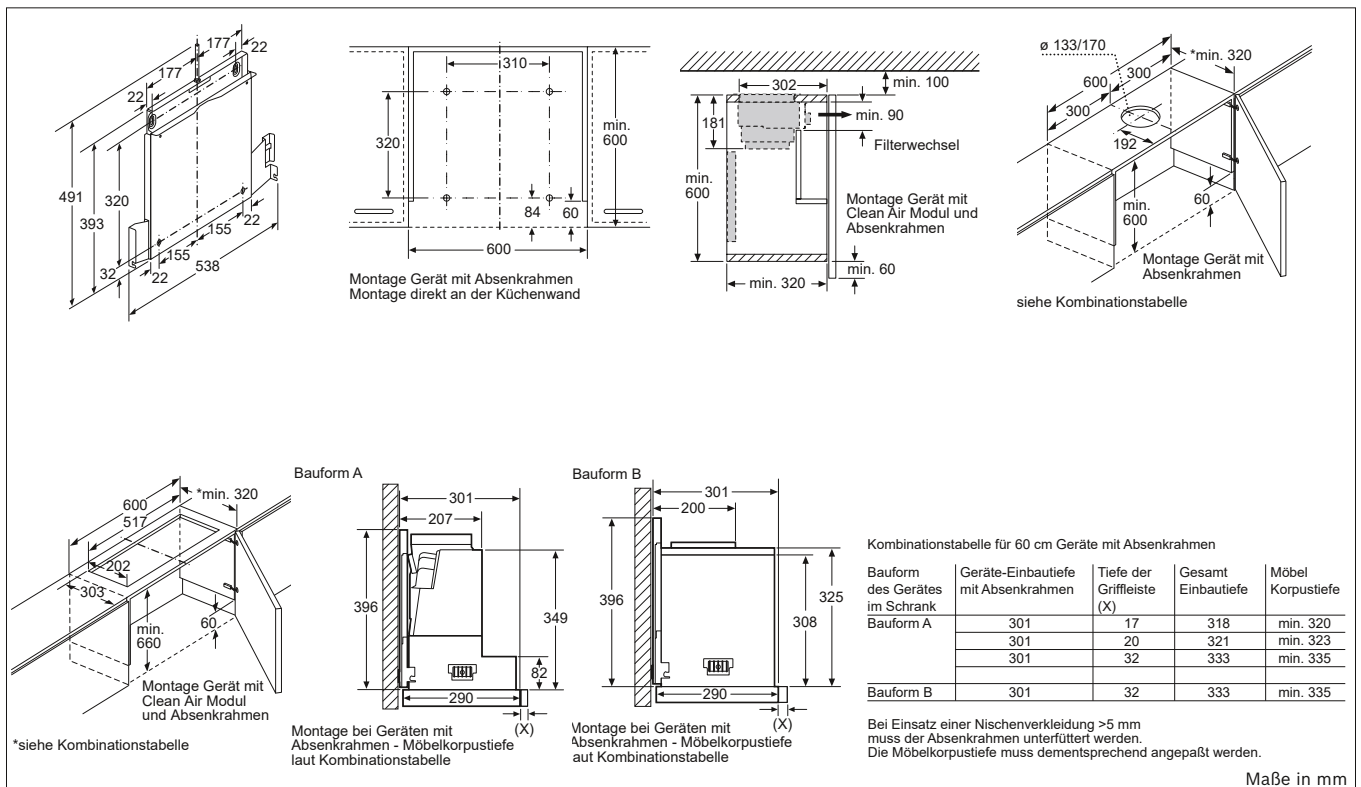
DFS 068K53

# Einbauzeichnungen Dunstabzüge

## Dunstabzüge | Sonderzubehör



DFM 064A50



DSZ 4660

# Einbauzeichnungen Dunstabzüge | Kühlgeräte

## Dunstabzüge Sonderzubehör | Kühlgeräte

Frontabdeckung für 20 Filterwechsel

Frontabdeckung für Filterwechsel

Montage Gerät mit Clean Air Modul

Montage Gerät mit Clean Air Modul und Absenkrahmen

Einsatz Clean Air Modul bei Schränken mit Quertraverse (Lifttür) nicht möglich.

Montage Gerät mit Clean Air Modul und Absenkrahmen

\*siehe Kombinationstabelle

Kombinationstabelle für 60 cm Geräte mit Absenkrahmen

Bauform des Gerätes im Schrank	Geräte-Einbautiefe mit Absenkrahmen	Tiefe der Griffleiste (X)	Gesamt Einbautiefe	Möbel Korpus-tiefe
Bauform A	301	17	318	min. 320
	301	20	321	min. 323
	301	32	333	min. 335
Bauform B	301	32	333	min. 335

Bei Einsatz einer Nischenverkleidung >5 mm muss der Absenkrahmen unterlüftet werden. Die Möbelkorpus-tiefe muss dementsprechend angepaßt werden.

Maße in mm

DSZ 4683

Luftaustritt min. 200 cm<sup>2</sup>

Belüftung im Sockel min. 200 cm<sup>2</sup>

Die angegebenen Möbel-türmaße gelten für eine Türfuge von 4 .

Maße in mm

KIN 86HD30 | KIS 86SD30 | KIS 86HD40

Luftaustritt min. 200 cm<sup>2</sup>

Belüftung im Sockel min. 200 cm<sup>2</sup>

Die angegebenen Möbel-türmaße gelten für eine Türfuge von 4 .

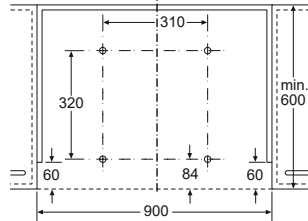
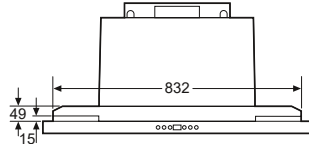
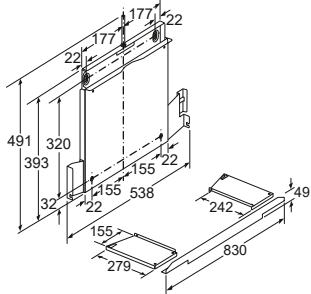
Maße in mm

KIS 87SD30

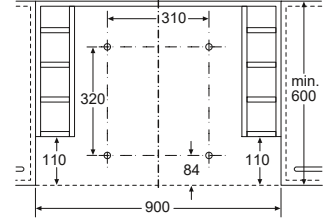


# Einbauzeichnungen Dunstabzüge

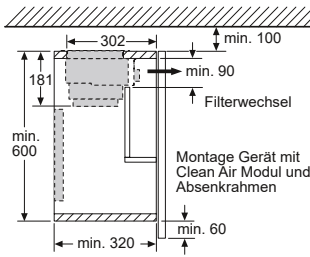
## Sonderzubehör



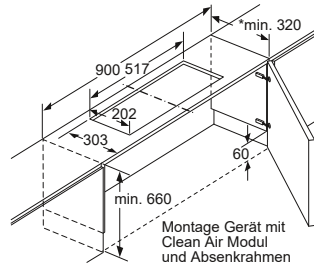
Montage Gerät mit Absenkrahmen  
Montage direkt an der Küchenwand



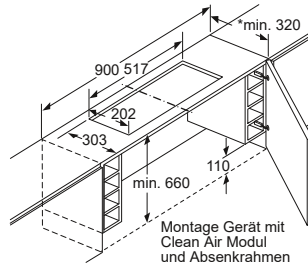
Montage Gerät mit Absenkrahmen  
Möbel mit seitlichen Regalfächern  
Montage direkt an der Küchenwand



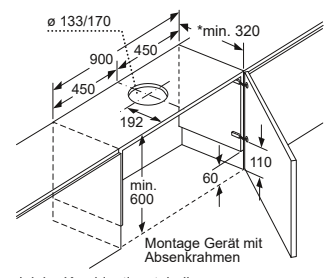
Montage Gerät mit  
Clean Air Modul und  
Absenkrahmen



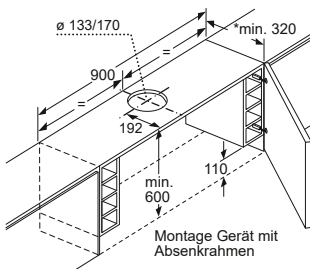
\*siehe Kombinationstabelle



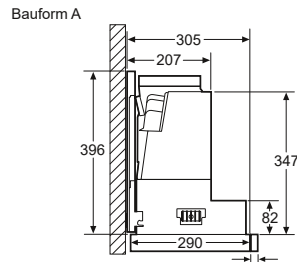
\*siehe Kombinationstabelle



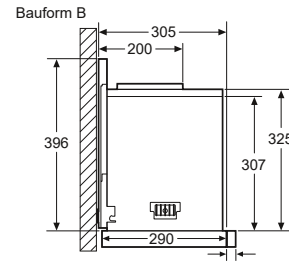
\*siehe Kombinationstabelle



\*siehe Kombinationstabelle



Montage bei Geräten mit  
Absenkrahmen - Möbelkorпустiefe  
laut Kombinationstabelle



Montage bei Geräten mit  
Absenkrahmen - Möbelkorпустiefe  
laut Kombinationstabelle

### Kombinationstabelle für 90 cm Geräte mit Absenkrahmen

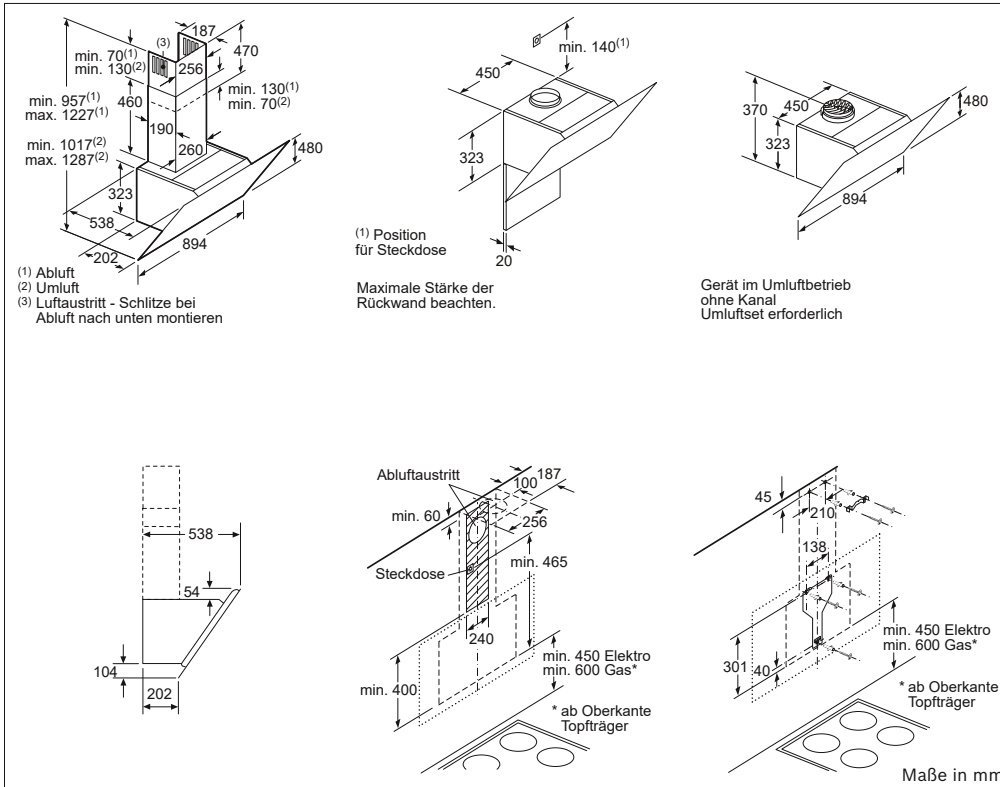
Bauform des Gerätes im Schrank	Geräte-Einbautiefe mit Absenkrahmen	Tiefe der Griffleiste (X)	Gesamt Einbautiefe	Möbel Korпустiefe
Bauform A	301	17	318	min. 320
	301	20	321	min. 323
	301	32	333	min. 335
Bauform B	301	32	333	min. 335

Bei Einsatz einer Nischenverkleidung >5 mm muss der Absenkrahmen unterfüttert werden. Die Möbelkorпустiefe muss dementsprechend angepasst werden.

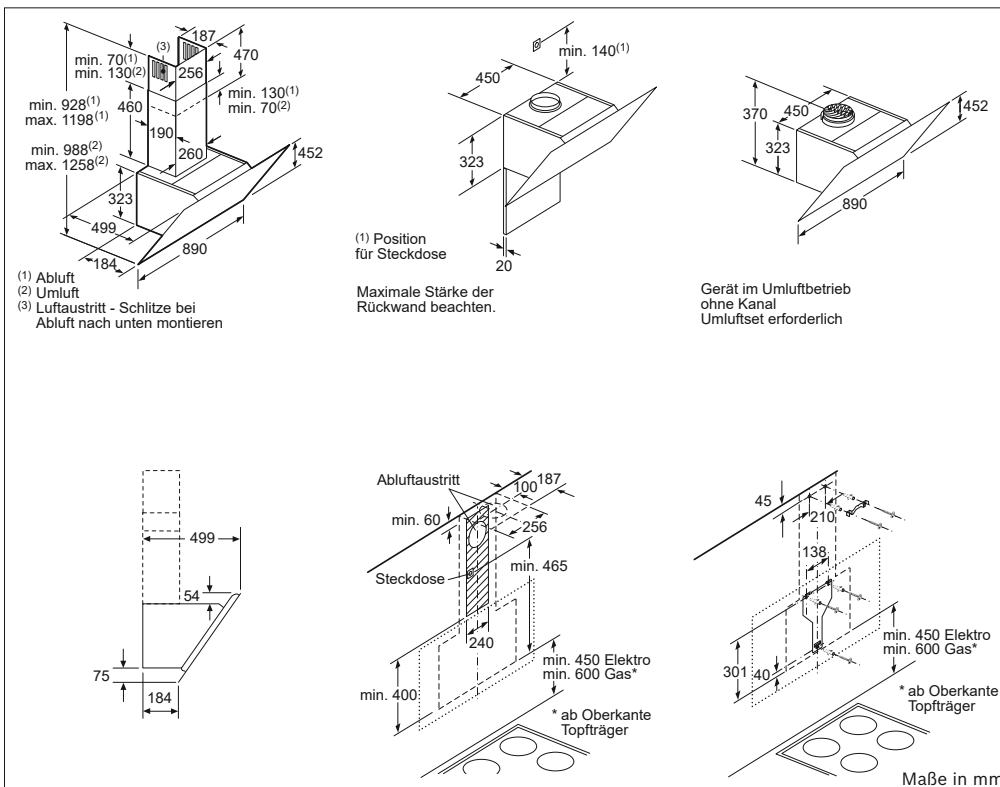
Maße in mm

# Einbauzeichnungen Dunstabzüge

## Dunstabzüge



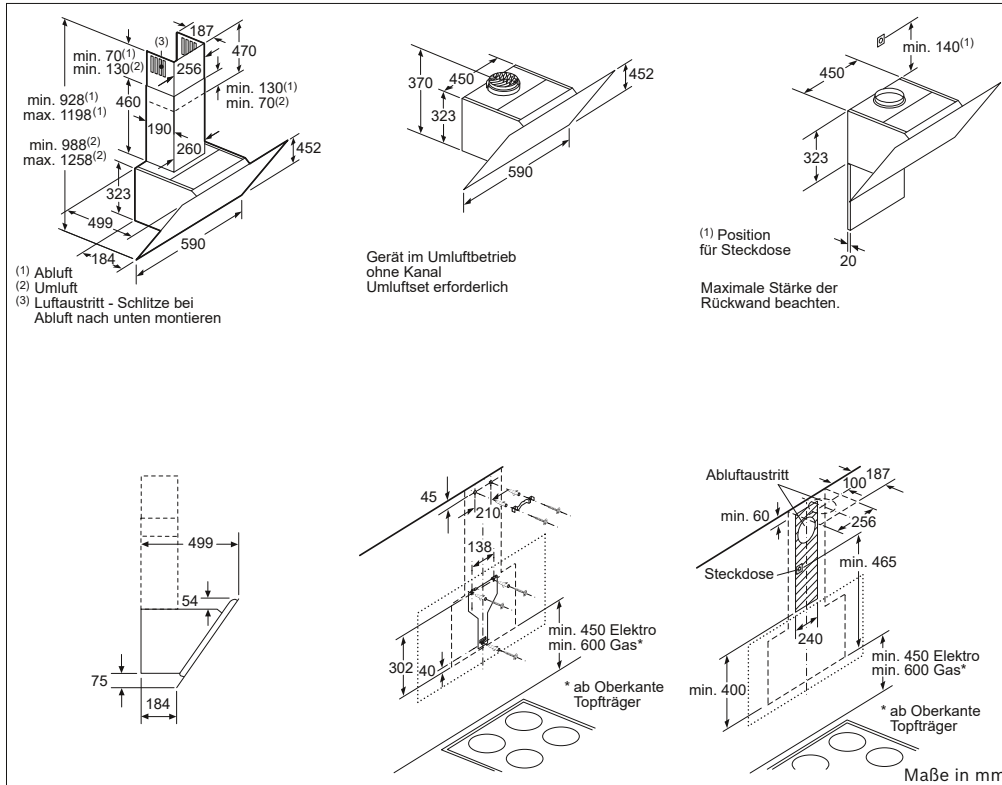
DWK 98PS69



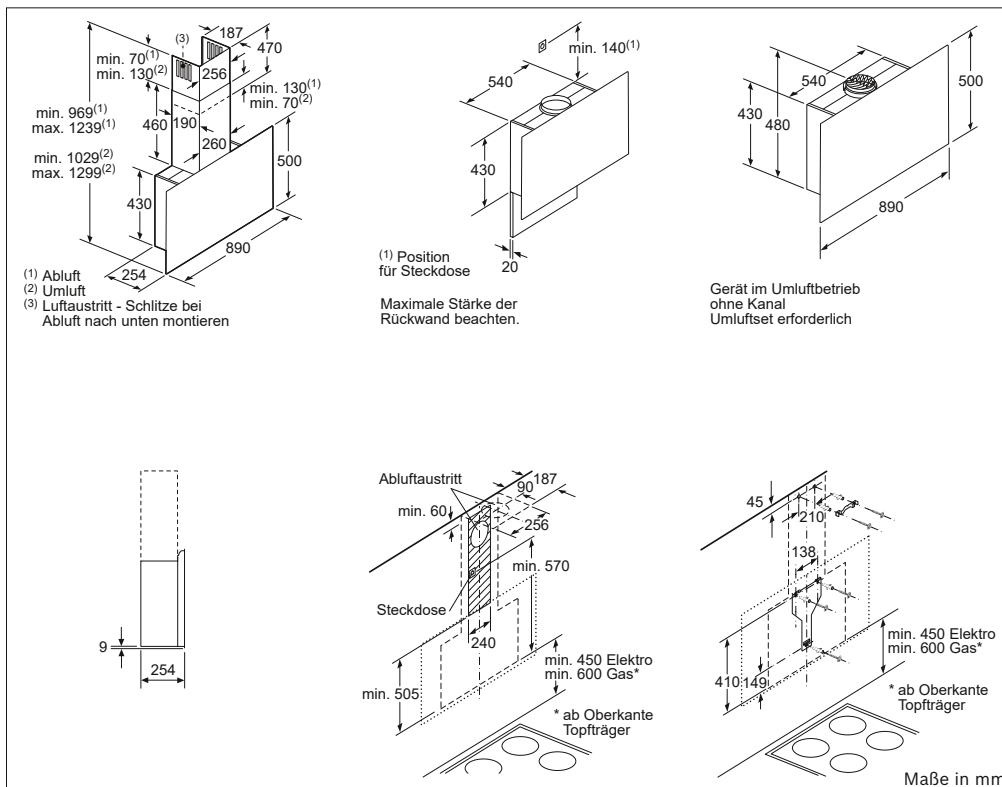
DWK 98JS69 | DWK 98JQ69

# Einbauzeichnungen Dunstabzüge

## Dunstabzüge



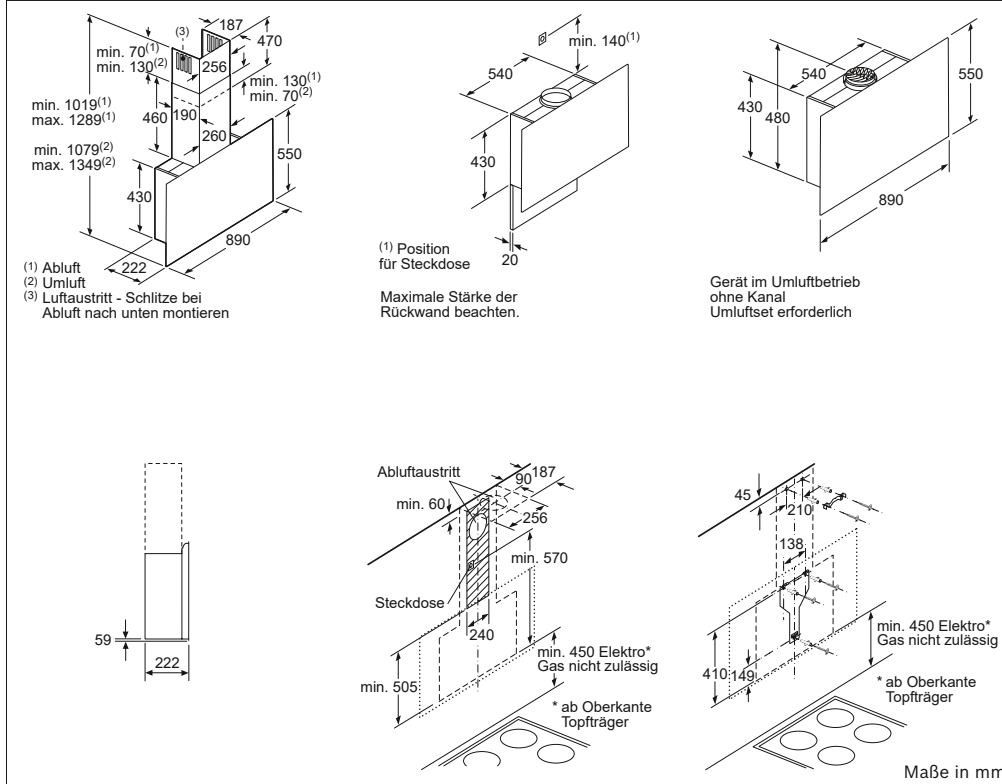
DWK 68JQ69



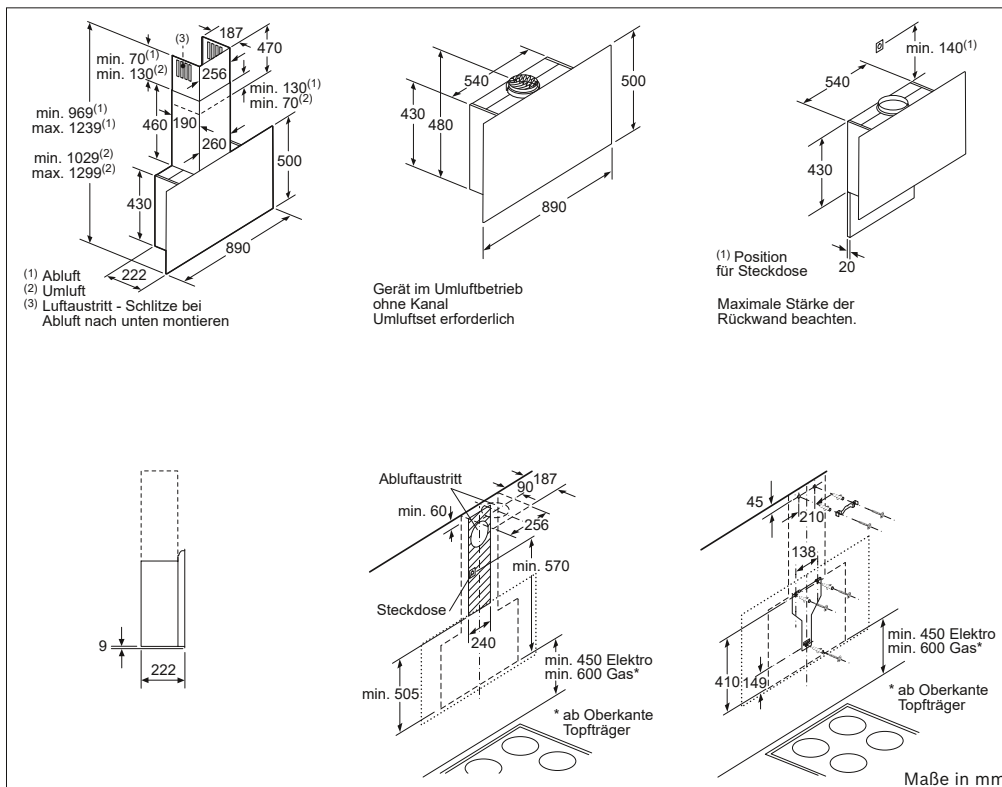
DWF 97MS79

# Einbauzeichnungen Dunstabzüge

## Dunstabzüge



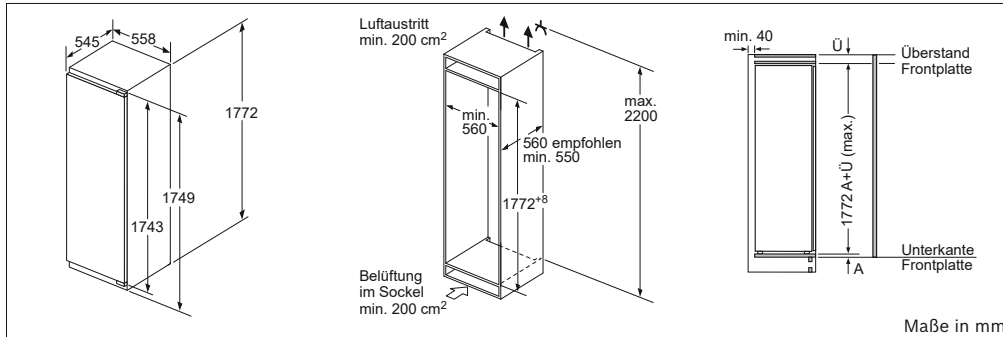
DWF 97RW69



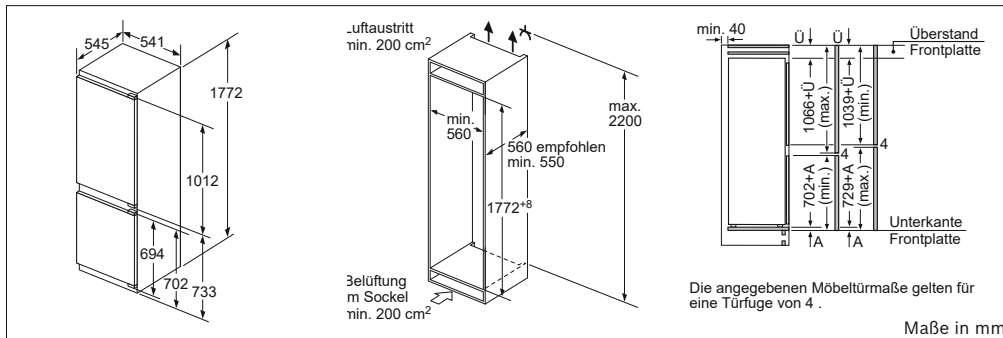
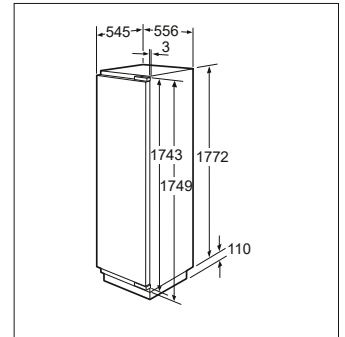
DWF 97KS69

# Einbauzeichnungen Kühlgeräte

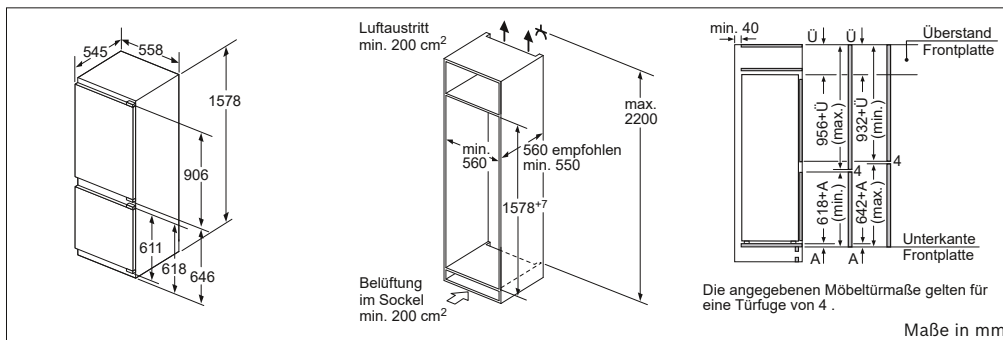
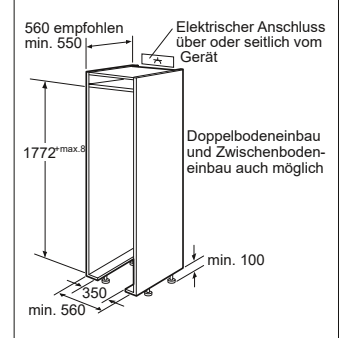
## Kühlgeräte



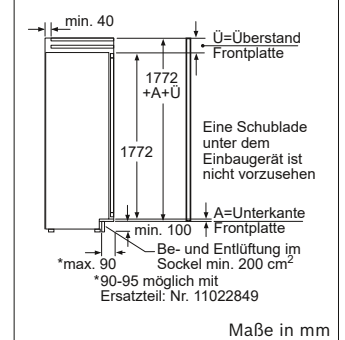
KIR 81SD30 | KIL 82SD30



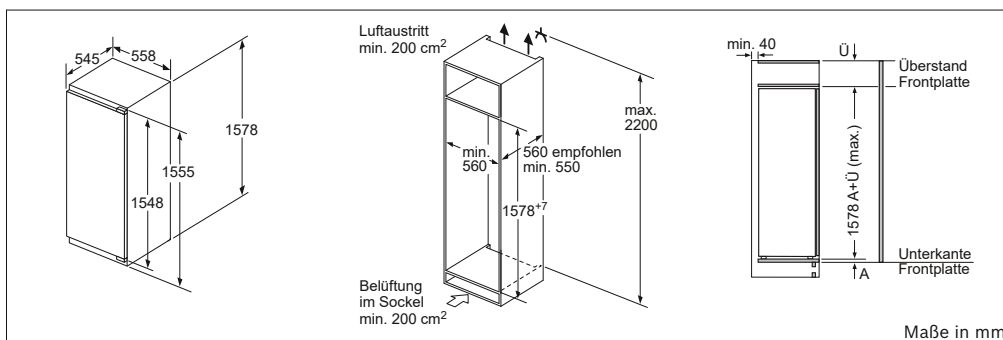
KIV 86SF30



KIS 77SD30



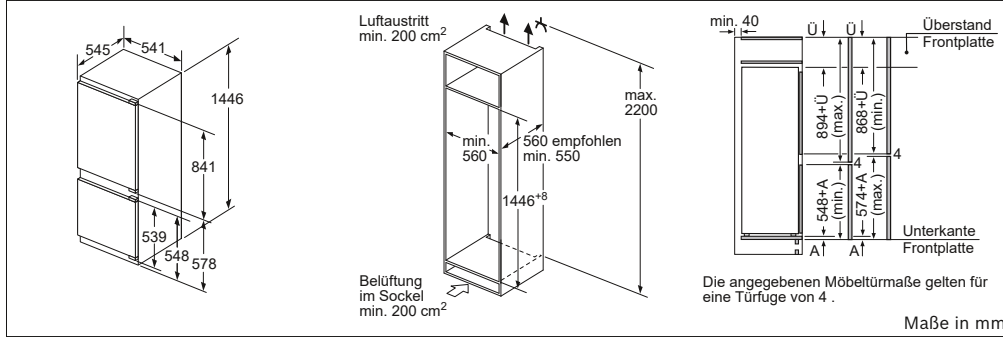
KIF 42S80 | KIF 40S80



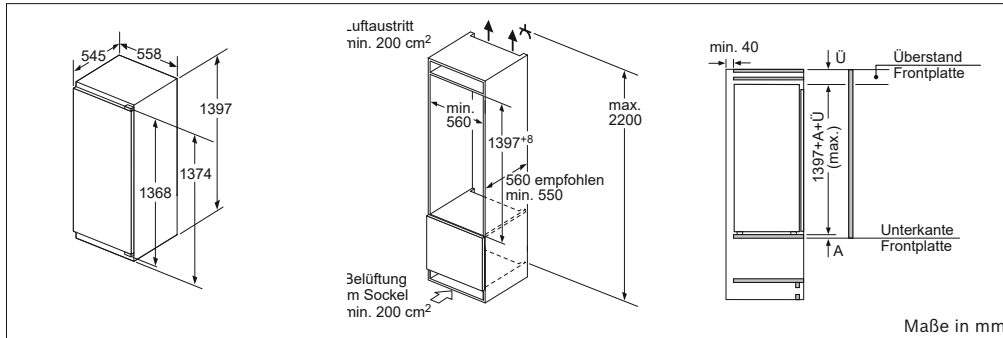
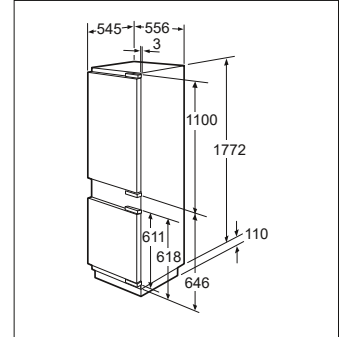
KIL 72SD30

# Einbauzeichnungen Kühlgeräte

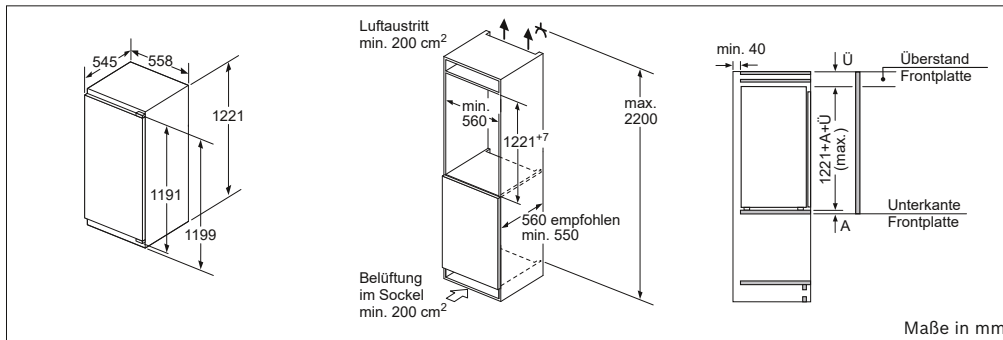
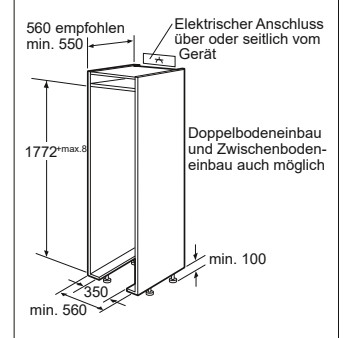
## Kühlgeräte



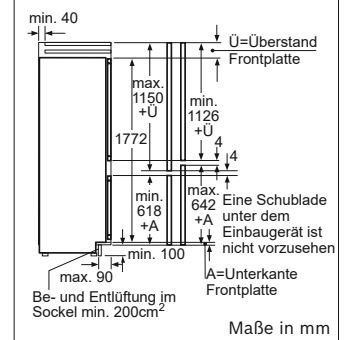
KIV 67SF30



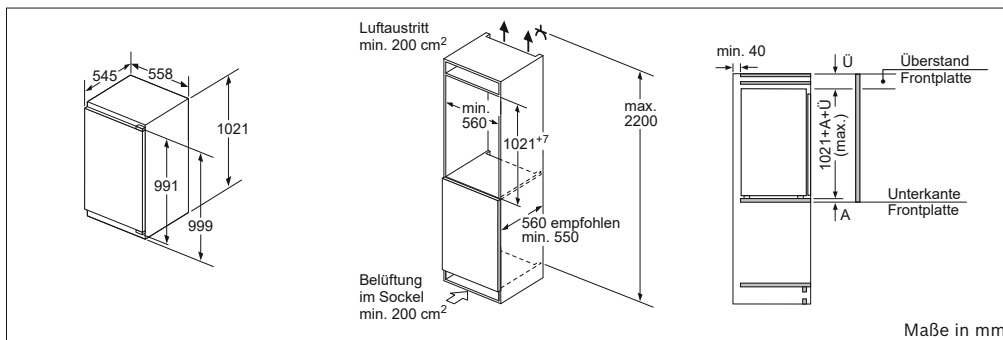
KIF 52SD40 | KIF 51SD30 | KIF 51SD40 | KIF 52SD30



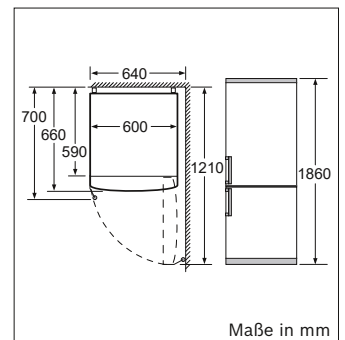
KIF 41SD30 | KIF 42SD30 | KIR 41SD30 | KIL 42SD30 | KIF41SD40 | KIR 41SD40 | GIV 11AD30



KIF 39S80



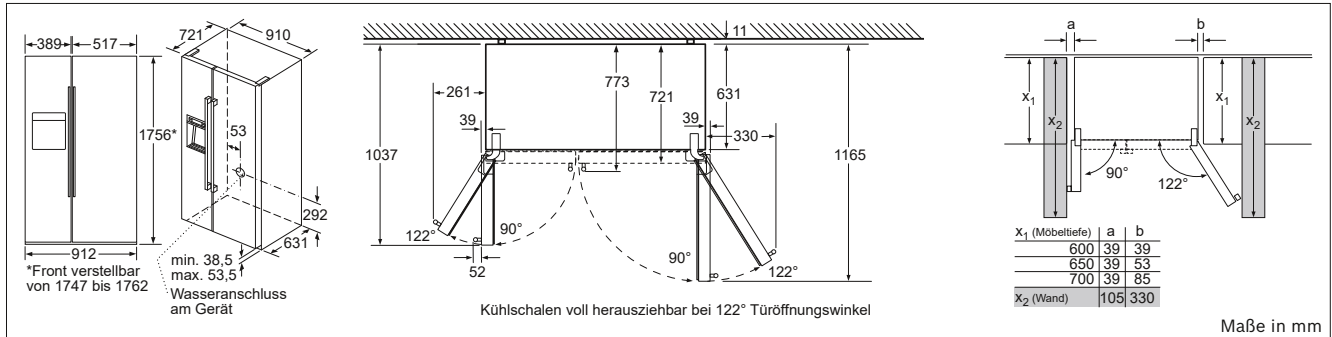
KIR 31SD30 | KIL 32SD30



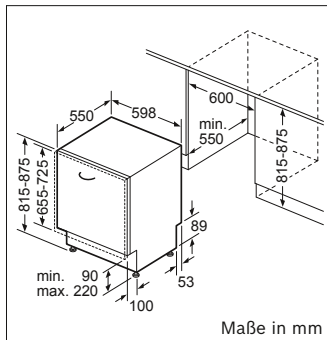
KGN 36IJ3A

# Einbauzeichnungen Kühlgeräte | Geschirrspülmaschinen

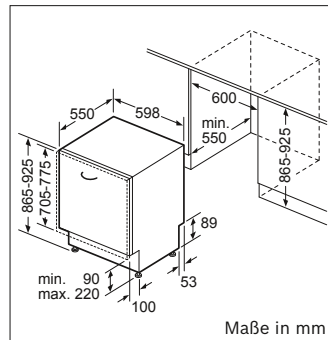
## Kühlgeräte | Geschirrspülmaschinen



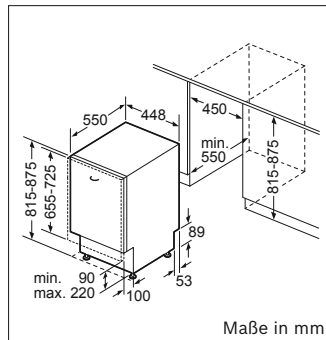
KAD 92HB...



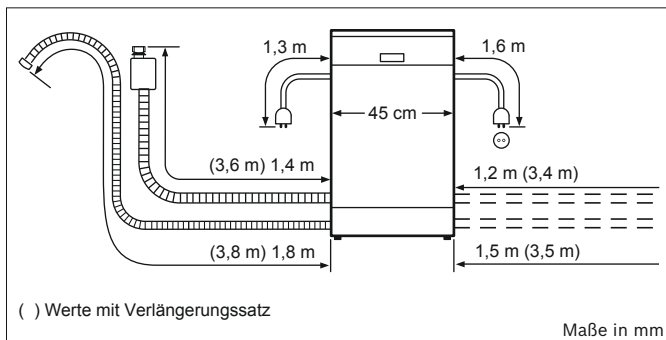
SMA... | SMV...



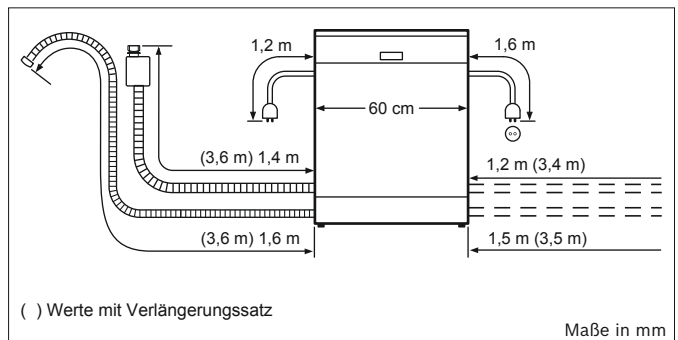
SBA... | SBV...



SPA...



alle Geschirrspüler 45 cm

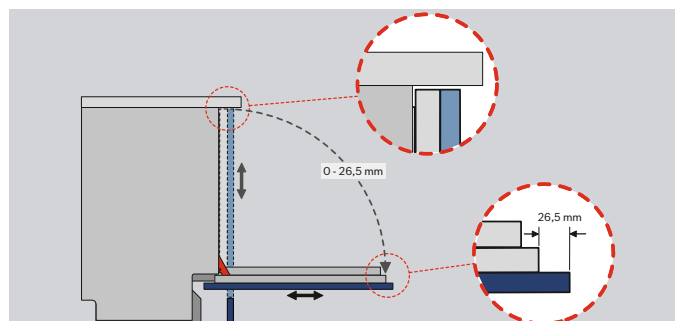


alle Geschirrspüler 60 cm

## Geschirrspüler mit VarioScharnier

### Die perfekte Einbaulösung für modernste Küchentrends.

Moderne Einbauküchen zeichnen sich durch maßgeschneiderte Lösungen, kleinste Spaltmaße zwischen den Möbelfronten und hohe Arbeitshöhen aus. Bisher konnte man mit klassischen Einbau-Geschirrspülern nicht jedem dieser Trends folgen. Dank dem VarioScharnier müssen aber keine Kompromisse mehr eingegangen werden - die vollintegrierte Möbelfront schiebt sich beim Öffnen des Gerätes leicht nach oben. Die Sockelhöhe muss mindestens 65 mm betragen.



## Sonderzubehör für Einbau-Backöfen

Bestell-Nr.	Hauptausstattungsmerkmale	UPE *	HBG855TS1	HBG856XB6	HBG8755S1	HBG8769S6	HBT457US0	HMG8764S6	HRT458UB0	HRT478UB0	HSG856XS6
			HBG855TB1	HBG8755B1	HBG8769B6	HBT457UB0	HMG8764B6	HRT458US0	HRT478US0	HSG856XB6	
HEZ324000	Einlegerost für Universalpfanne	34,-	●	●	●	●	—	●	—	—	●
HEZ327000	Backstein	137,-	●	●	●	●	●	●	●	●	●
HEZ617000	Pizzaform, emailliert, anthrazit	34,-	●	●	●	●	—	●	—	—	●
HEZ625071	Grillblech, emailliert, anthrazit	40,-	●	●	●	●	●	●	●	●	●
HEZ631010	Backblech, antihaft beschichtet	47,-	●	—	—	—	—	—	—	—	●
HEZ631070	Backblech, emailliert, anthrazit	37,-	●	●	●	●	—	●	—	—	●
HEZ632010	Universalpfanne, antihaft beschichtet	50,-	●	—	—	—	—	—	—	—	●
HEZ632070	Universalpfanne, emailliert, anthrazit	40,-	●	●	●	●	—	●	—	—	●
HEZ633001	Deckel für Profipfanne, emailliert, anthrazit	40,-	●	●	●	●	●	●	●	●	●
HEZ633070	Profi-Pfanne, emailliert, anthrazit	56,-	●	●	●	●	●	●	●	●	●
HEZ634000	Back- und Bratrost (Standard)	34,-	●	●	●	●	—	●	●	●	—
HEZ635000	Grillset	101,-	●	●	●	●	—	—	—	—	●
HEZ636000	Glaspfanne	66,-	●	●	●	●	●	●	●	●	●
HEZ660050	Verblendeiste für Sockel	19,-	●	●	—	—	●	●	●	●	●
HEZ6BMA00	Zwischenbodenset	83,-	●	●	—	—	●	—	—	—	●
HEZ864000	Glasschale	66,-	●	●	●	●	—	●	●	●	●
HEZ9020	Umbauschrank	267,-	●	●	●	●	●	●	●	●	●
HEZ9041	Umbauschrank	267,-	●	●	●	●	●	●	●	●	●
HEZ915003	Glasbräter 5,4 l	48,-	●	●	●	●	●	●	●	●	●
HEZ317000	Pizzaform, emailliert, grau	34,-	—	—	—	—	●	—	●	●	—
HEZ333001	Deckel für Profi-Pfanne	40,-	—	—	—	—	●	—	●	●	—
HEZ530000	2 Universalpfannen, schmales Format	50,-	—	—	—	—	●	—	●	●	—
HEZ531000	Backblech, emailliert, grau	37,-	—	—	—	—	●	—	●	●	—
HEZ531010	Backblech, Keramik antihaft beschichtet	47,-	—	—	—	—	●	—	—	—	—
HEZ532000	Universalpfanne, emailliert, grau	40,-	—	—	—	—	●	—	●	●	—
HEZ532010	Universalpfanne, Keramik antihaft	50,-	—	—	—	—	●	—	—	—	—
HEZ533000	Profi-Pfanne, emailliert, grau	50,-	—	—	—	—	●	—	●	●	—
HEZ538000	1-fach Teleskopauszug, ebenenunabhängig	60,-	—	—	—	—	●	—	●	●	—
HEZ660060	Fachbodenverblendung	34,-	—	—	—	—	●	—	●	●	—
HEZGOAS00	Anschlusskabel 3 m	19,-	●	●	●	●	●	●	●	●	●
HEZ634080	Back- und Bratrost (Mikrowelle)	34,-	—	—	—	—	—	●	—	—	—
HEZ36D153P	Porzellan-Behälter-GN1/3-ungelocht	49,-	—	—	—	—	—	—	—	—	●
HEZ36D163	Dampfbehälter ungelocht, Größe S	48,-	—	—	—	—	—	—	—	—	●
HEZ36D163G	Dampfbehälter gelocht, Größe S	48,-	—	—	—	—	—	—	—	—	●
HEZ36D353P	Porzellan-Behälter-GN2/3-ungelocht	57,-	—	—	—	—	—	—	—	—	●
HEZ36D643	Dampfbehälter, ungelocht, Größe L	59,-	—	—	—	—	—	—	—	—	●
HEZ36D643G	Dampfbehälter, gelocht, Größe L	59,-	—	—	—	—	—	—	—	—	●
HEZ36D663G	Dampfbehälter gelocht, Größe XL	64,-	—	—	—	—	—	—	—	—	●
HEZ664000	Back- und Bratrost (Dampf)	34,-	—	—	—	—	—	—	—	—	●









## Sonderzubehör für Einbau-Kompaktbacköfen

Bestell-Nr.	Hauptausstattungsmerkmale	UPE *	CMG856RB6	CMG856RS6	CPA465GB0	CSG856RB6
			CMG8764B6	CMG8764S6	CPA465GS0	CSG856RS6
HEZ324000	Einlegerost für Universalpfanne	34,-	●	—	—	●
HEZ327000	Backstein	137,-	●	—	—	●
HEZ617000	Pizzaform, emailliert, anthrazit	34,-	●	—	—	●
HEZ625071	Grillblech, emailliert, anthrazit	40,-	●	—	—	●
HEZ631070	Backblech, emailliert, anthrazit	37,-	●	—	—	●
HEZ632070	Universalpfanne, emailliert, anthrazit	40,-	●	—	—	●
HEZ633070	Profi-Pfanne, emailliert, anthrazit	56,-	●	—	—	●
HEZ634080	Back- und Bratrost (Mikrowelle)	34,-	●	—	—	●
HEZ636000	Glaspfanne	66,-	●	—	—	●
HEZ660050	Verblendeiste für Sockel	19,-	●	—	—	●
HEZ660060	Fachbodenverblendung	34,-	●	—	—	●
HEZ6BMA00	Zwischenbodenset	83,-	●	—	—	●
HEZ915003	Glasbräter 5,4 l	48,-	●	●	●	●
HEZ36D153P	Porzellan-Behälter-GN1/3-ungelocht	49,-	—	—	—	●
HEZ36D163	Dampfbehälter ungelocht, Größe S	48,-	—	—	—	●
HEZ36D353P	Porzellan-Behälter-GN2/3-ungelocht	57,-	—	—	—	●
HEZ36D643	Dampfbehälter, ungelocht, Größe L	59,-	—	—	—	●
HEZ36D643G	Dampfbehälter, gelocht, Größe L	59,-	—	—	—	●
HEZ36D663G	Dampfbehälter gelocht, Größe XL	64,-	—	—	—	●
HEZ631010	Backblech, antihaft beschichtet	47,-	—	—	—	●
HEZ632010	Universalpfanne, antihaft beschichtet	50,-	—	—	—	●
HEZ664000	Back- und Bratrost (Dampf)	34,-	—	—	—	●
HEZ864000	Glasschale	66,-	—	—	—	●
HEZ36D163	Dampfbehälter gelocht, Größe S	48,-	—	—	—	●





## Sonderzubehör für Einbau-Geschirrspüler

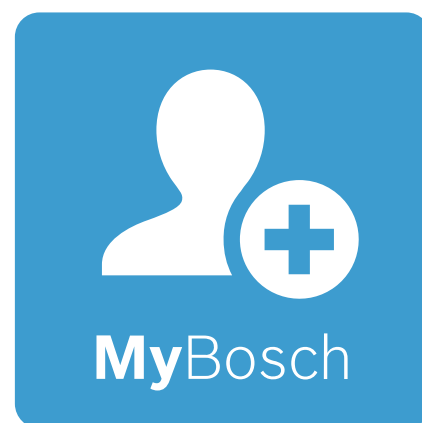
	Beschreibung	Bestell-Nr.	Zu verwenden bei	UPE*
	Stielglas-Korb	SMZ5300	Immer verwendbar bei VarioFlex-, VarioFlex Plus- und VarioFlex Pro-Körben	<b>24,00 €</b>
	Gläserkorb dunkelgrau mit Pendeletagern	SMZ2014	Immer verwendbar bei VarioFlex-, VarioFlex Plus- und VarioFlex Pro-Körben	<b>35,00 €</b>
	AquaStop-Verlängerung (Zu- und Ablauf)	SGZ1010	Verwendbar bei allen Bosch Geschirrspülern	<b>44,00 €</b>
	Verlängerungskabel für Elektroinstallation mit Schukostecker, Länge 300 cm	SMZ1051EU	Passend für alle Bosch Geschirrspüler	<b>19,00 €</b>
	Spülhilfe-Set (vierteilig = Backblechsprühkopf; Flaschenhalter, Zusatzbesteckkorb, 3 Kleinteilehalter)	SMZ5000	Nur verwendbar bei allen Bosch 60 cm und 45 cm breiten Geschirrspülern	<b>24,00 €</b>
	Klappscharnier für hohe Korpusmaße	SMZ5003	Nur für integrierte und vollintegrierte Geschirrspüler mit Edelstahlboden	<b>110,00 €</b>
	Verblendsleisten Edelstahl (81,5 cm) <sup>1</sup>	SMZ5005	Verwendbar bei allen Bosch 60 cm und 45 cm breiten Geschirrspülern mit 81,5 cm Höhe mit Edelstahlboden	<b>24,00 €</b>
		SMZ5006	Verwendbar bei allen Bosch 60 cm breiten Geschirrspülern mit 81,5 cm Höhe mit Polinoxboden	<b>24,00 €</b>
	Verblendsleisten Edelstahl (86,5 cm) <sup>1</sup>	SMZ5007	Verwendbar bei allen Bosch 60 cm breiten Geschirrspülern mit 86,5 cm Höhe mit Polinoxboden	<b>33,00 €</b>
		SMZ5015	Verwendbar bei allen Bosch 60 cm breiten Geschirrspülern mit 86,5 cm Höhe mit Edelstahlboden	<b>33,00 €</b>
	Edelstahlverblendsatz (81,5 cm) <sup>1</sup>	SMZ5035	Verwendbar bei allen Bosch 60 cm breiten Geschirrspülern mit 81,5 cm Höhe mit Edelstahlboden	<b>84,00 €</b>
		SMZ5045	Verwendbar bei allen Bosch 60 cm breiten Geschirrspülern mit 86,5 cm Höhe mit Edelstahlboden	<b>84,00 €</b>

\* Unverbindliche Preisempfehlung des Herstellers inkl. 19% MwSt. UPE gültig ab 01.12.2017.

<sup>1</sup> Abbildung ähnlich

# Immer und überall: 100% auch nach dem Kauf.

Unsere Service-Experten stehen Ihnen jederzeit mit Rat und Tat zur Seite – persönlich, kompetent und zuverlässig.



Von Mensch zu Mensch.



**Jetzt neu: Ihre Nummer für alle Fälle.**  
24 Stunden, 7 Tage die Woche:  
**089 – 69339339.**



**Unsere Servicezeiten.**  
**Absolut kundenorientiert.**  
Von 08:00 – 18:00 Uhr für Sie da, inklusive individueller Termine.



**Flächendeckendes Servicenetz:**  
**jederzeit verfügbar.**  
Mit über 650 Technikern.



**Faire Reparaturpreise.**  
**Absolute Preissicherheit.**  
Klarheit von Anfang an.



**Bestnote für den Service.**  
In Deutschlands größtem Service-Ranking von Die WELT hat der Bosch Kundendienst 2016 zum 4. Mal in Folge als Branchengewinner abgeschnitten.

MyBosch: Ihr digitaler Produktbegleiter unter [www.mybosch.de](http://www.mybosch.de)



**Einmal registrieren. Vielfach profitieren.**  
Verlängerte Garantien, Produktzugaben und exklusive VIP-Angebote.



**Alles, was Sie wissen müssen.**  
**Wenn Sie es wissen müssen.**  
Gebrauchsanleitungen und Gerätedaten einfach abrufen.



**Ihr Draht zu uns. Einfach und schnell.**  
Über die MyBosch Homepage  
[www.mybosch.de](http://www.mybosch.de)  
oder die MyBosch Service-Hotline:  
089 – 69339339



**Tipps und Tricks.**  
**Individueller Service.**  
MyBosch erklärt Ihnen alles, was Sie zu Ihrem Bosch Hausgerät wissen müssen.

# Das Rundum-Paket von Bosch: 100 % Service vor und nach dem Kauf.

Bosch bietet Ihnen von der Planung bis zur täglichen Nutzung der Geräte immer genau die Hilfe, die Sie gerade brauchen.

## Erstklassige Beratung beim Fachhändler.

Die Auswahl an Hausgeräten ist groß. Welches Modell Ihren Bedürfnissen entspricht, kann Ihnen am besten der kompetente Fachhändler vor Ort zeigen. Lassen Sie sich daher umfassend und individuell über unsere innovativen und energiesparenden Hausgeräte beraten. Ihr Bosch Fachhändler freut sich auf Sie. Einen Händler in Ihrer Nähe finden Sie auf:

[www.bosch-home.de](http://www.bosch-home.de)

## Umfassender Service am Telefon.

Fragen und Wünsche zu Ihrem Bosch Hausgerät klären wir gerne direkt – von Mensch zu Mensch. Unser Infoteam steht Ihnen dafür in jeder Situation mit Rat und Tat zur Seite. Egal, ob Sie sich vor dem Kauf beraten lassen wollen oder Fragen zum Betrieb eines Geräts haben – Sie erreichen das Bosch Info Team für Großgeräte von Mo. bis Fr. von 8:00 - 18:00 Uhr unter: **089 / 69 33 93 39**. Für Kleingeräte – wie Staubsauger, Kaffeeautomat oder Küchenmaschinen – wählen Sie bitte die **0911 / 70 44 00 40**.

Unter den gleichen Telefonnummern steht Ihnen unser Kundendienst für Reparaturannahme oder Ersatzteilbestellung zur Verfügung. 24 Stunden, 7 Tage die Woche.

## MyBosch: Ihr digitaler Produktbegleiter.

Wir sind auch nach dem Kauf für Sie da – garantiert ein Geräteleben lang. Registrieren Sie sich kostenlos bei MyBosch und profitieren Sie von umfangreichen Mehrwert-Services wie Zusatz-Garantien, digitale Gebrauchsanleitungen oder exclusive Vorteilsangebote.

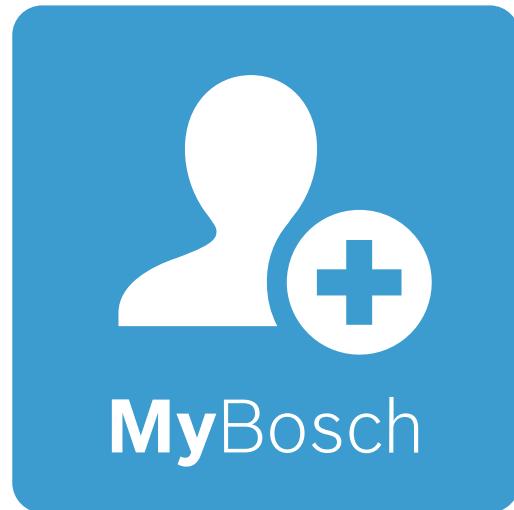
[www.mybosch.de](http://www.mybosch.de)



**Erleben Sie Bosch auf Facebook:**  
[facebook.com/BoschHomeDeutschland](https://facebook.com/BoschHomeDeutschland)



**Bosch bewerten und gewinnen.**  
Bewerten Sie jetzt Ihr Bosch Hausgerät und nehmen Sie zusätzlich an unserem großen Gewinnspiel teil. Wir verlosen attraktive Preise. Gehen Sie jetzt auf:  
[www.bosch-liebling.de](http://www.bosch-liebling.de)



## SIMPLY YUMMY

50 traumhafte Backrezepte – Schritt für Schritt als Video- und Fototutorial in einer App.



Jetzt kostenlos herunterladen:



## Robert Bosch Hausgeräte GmbH

Postfach 83 01 01  
81701 München  
Deutschland

[www.bosch-home.de](http://www.bosch-home.de)